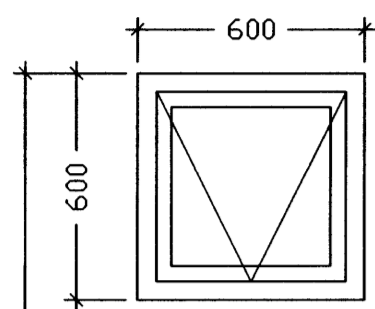
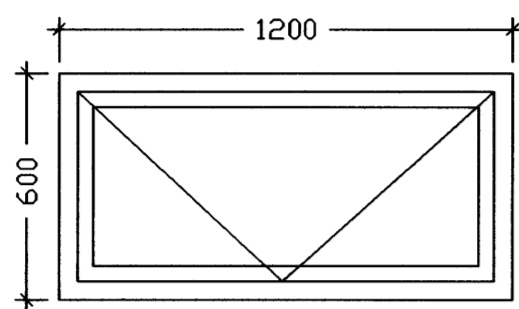


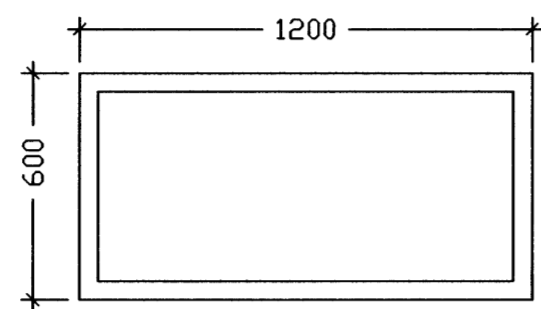
Gluggi
G1 1stk.



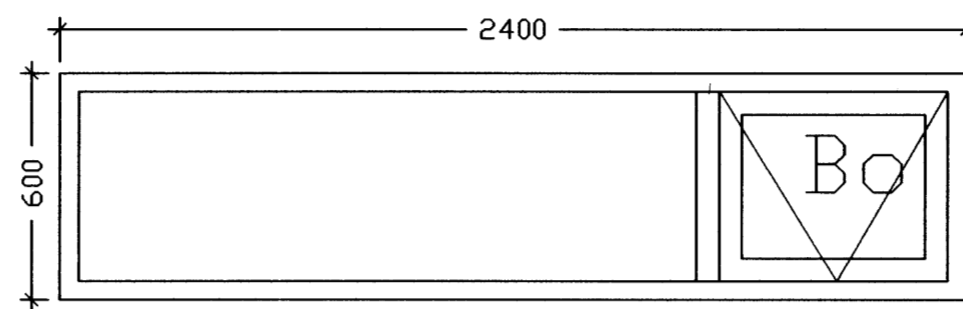
Gluggi
G2 3stk.



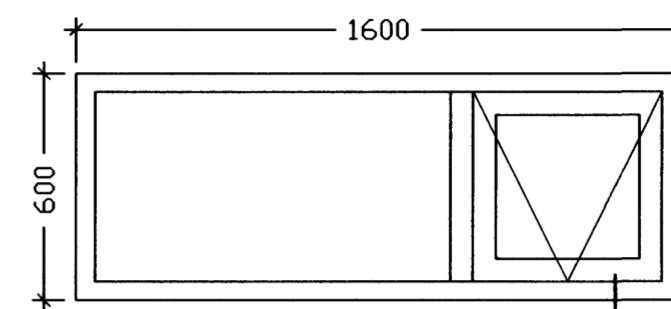
Gluggi
G3 2stk.



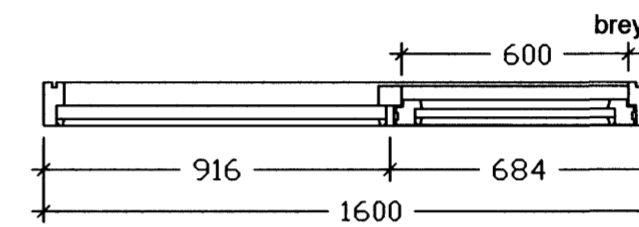
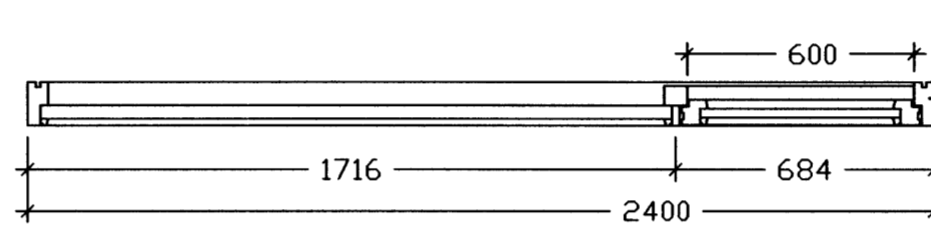
Gluggi
G4 1stk.



Gluggi
G5 1stk.

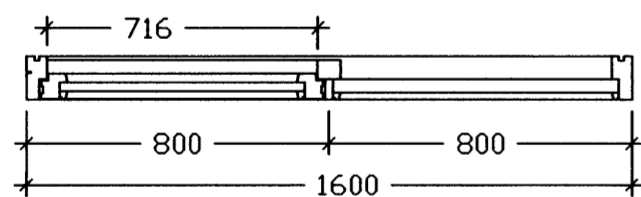
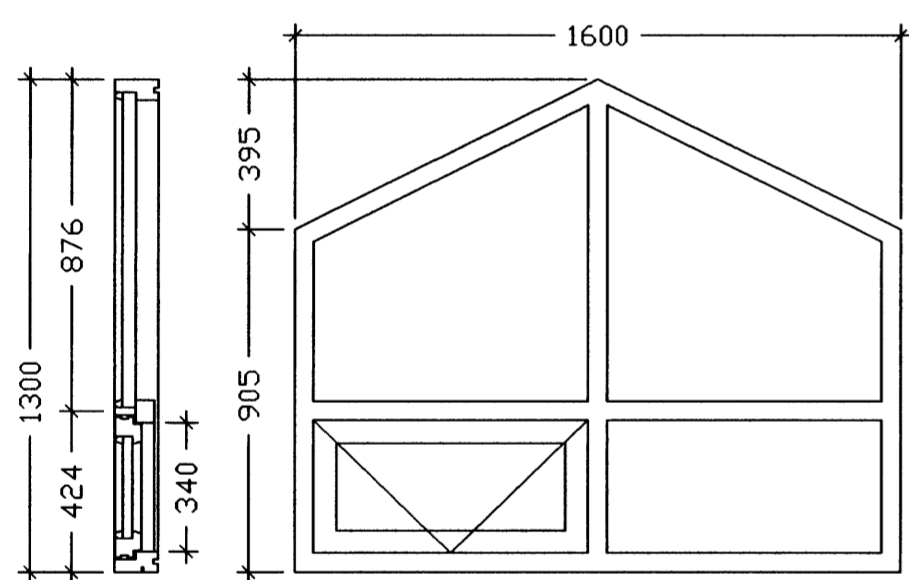


2100

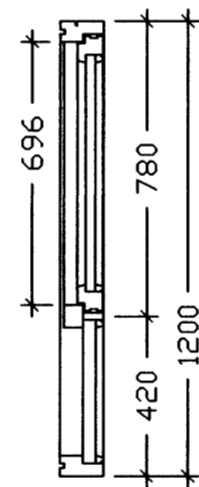
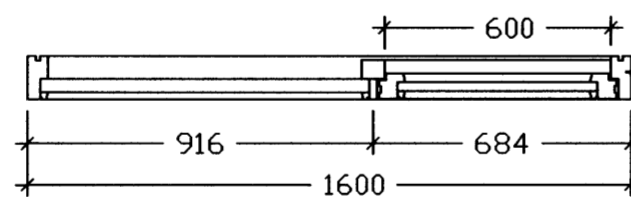
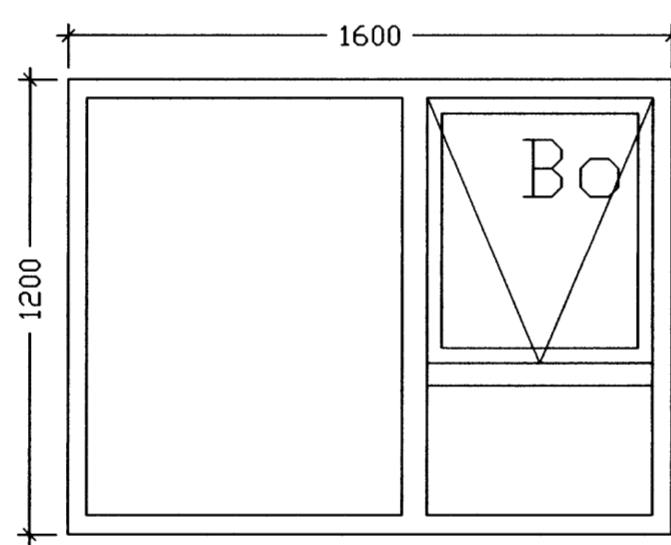


breytt / dags. / teiknað / lýsing

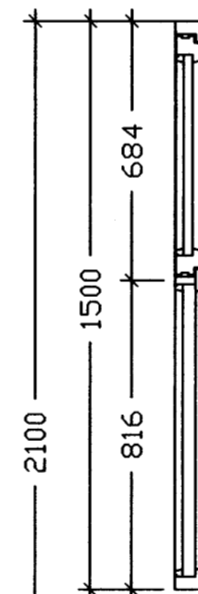
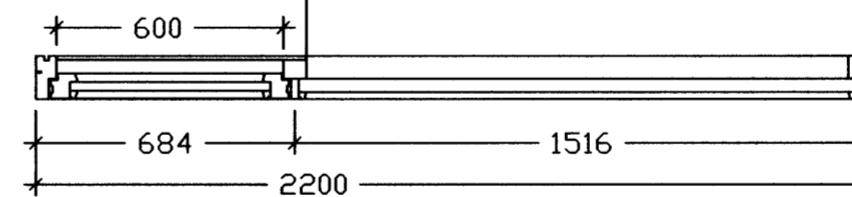
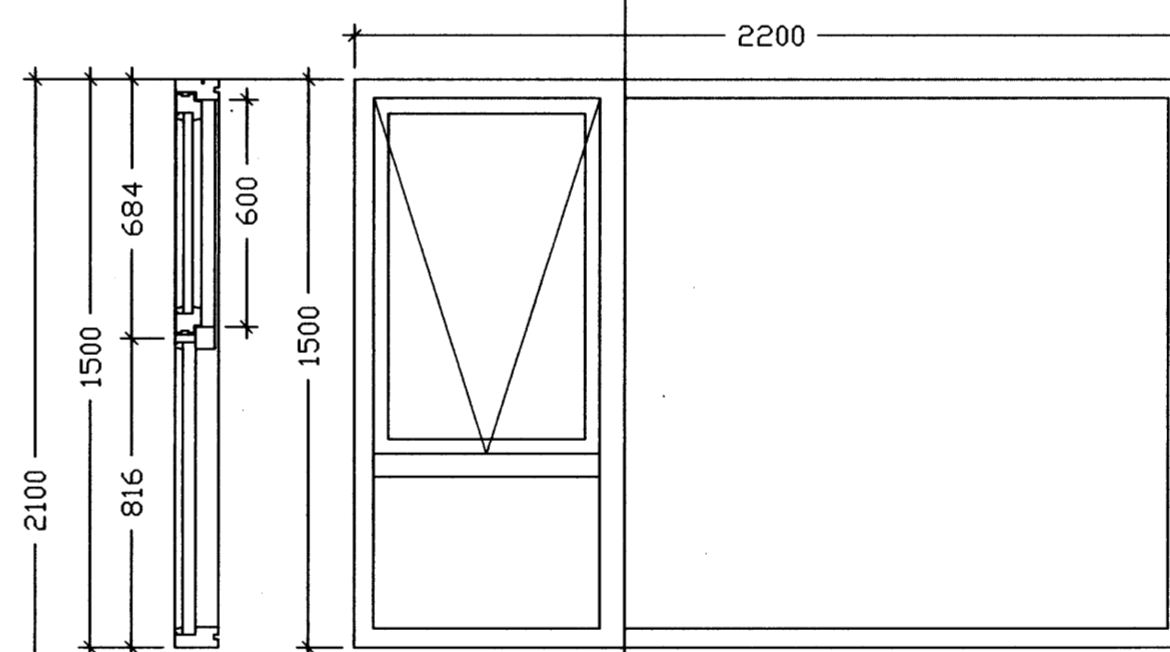
Gluggi
G6 1stk.



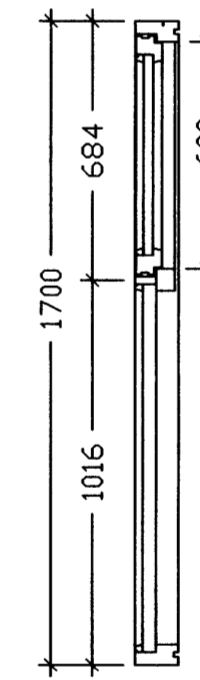
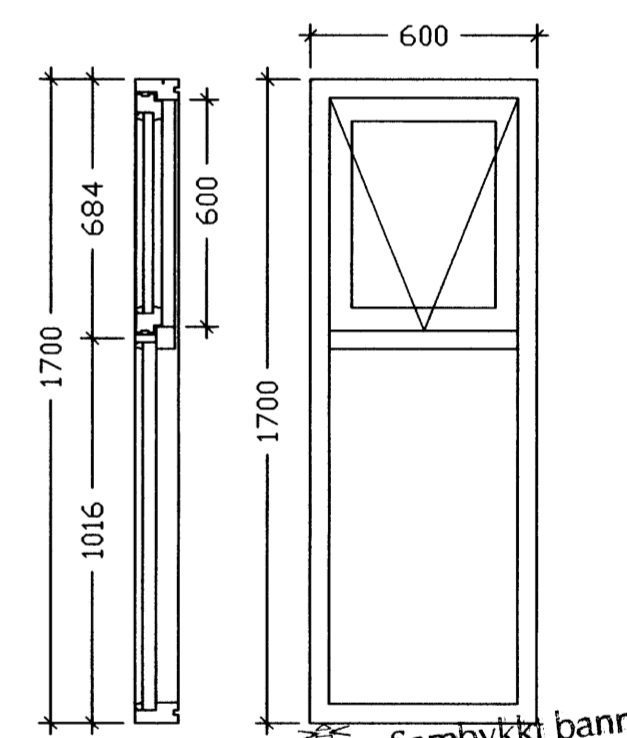
Gluggi
G7 3stk.



Gluggi
G8 1stk.



Gluggi
G9 1stk.



Sampykkt þann
14 MARS 2007

Byggingafulltrúinn í Hafnarfirði
F.h. Sigurbjartur Halldórsson

Glitvellir 30
Hafnarfjörður
Gluggateikning

Hannað / teiknað: ff Verknúmer: 0603
Mælikvarði: 1/20 Dagsetning: 24.11.06

Teikn.nr. 301

Aðalhönnuður:
Fríðrik Fríðriksson arkitekt Fai, Kt: 211256-4519 *Fríðrik*

Teiknistofan TAK
Langholtiaveg 111, 104 Reykjavík
Sími: 551 1060 Fax: 551 1066 Netfang: ffark@islandia.is