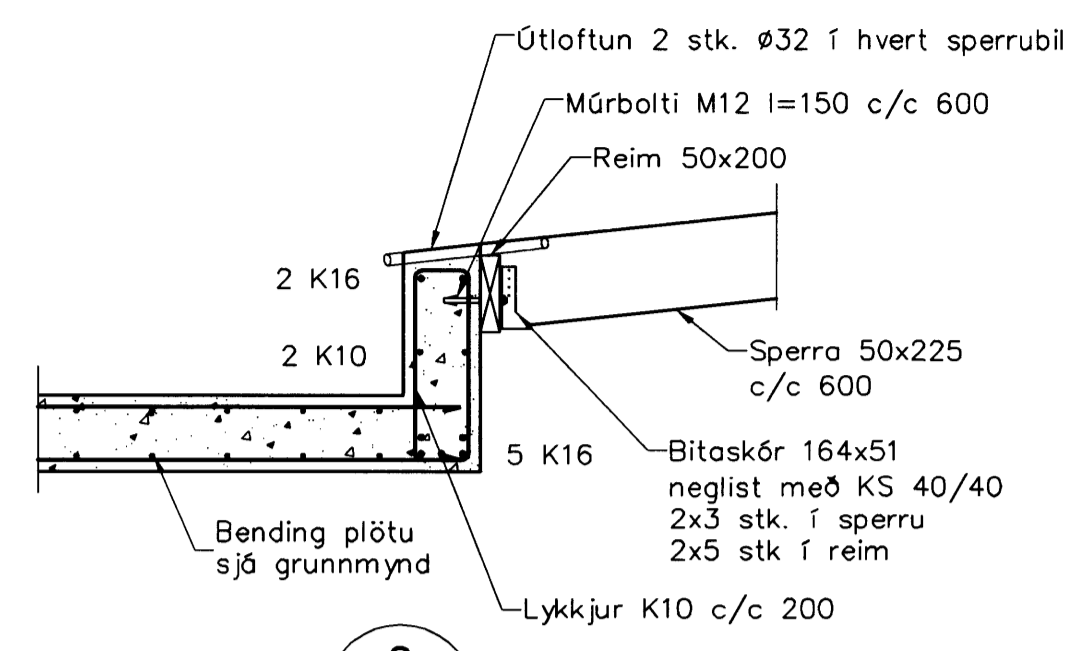
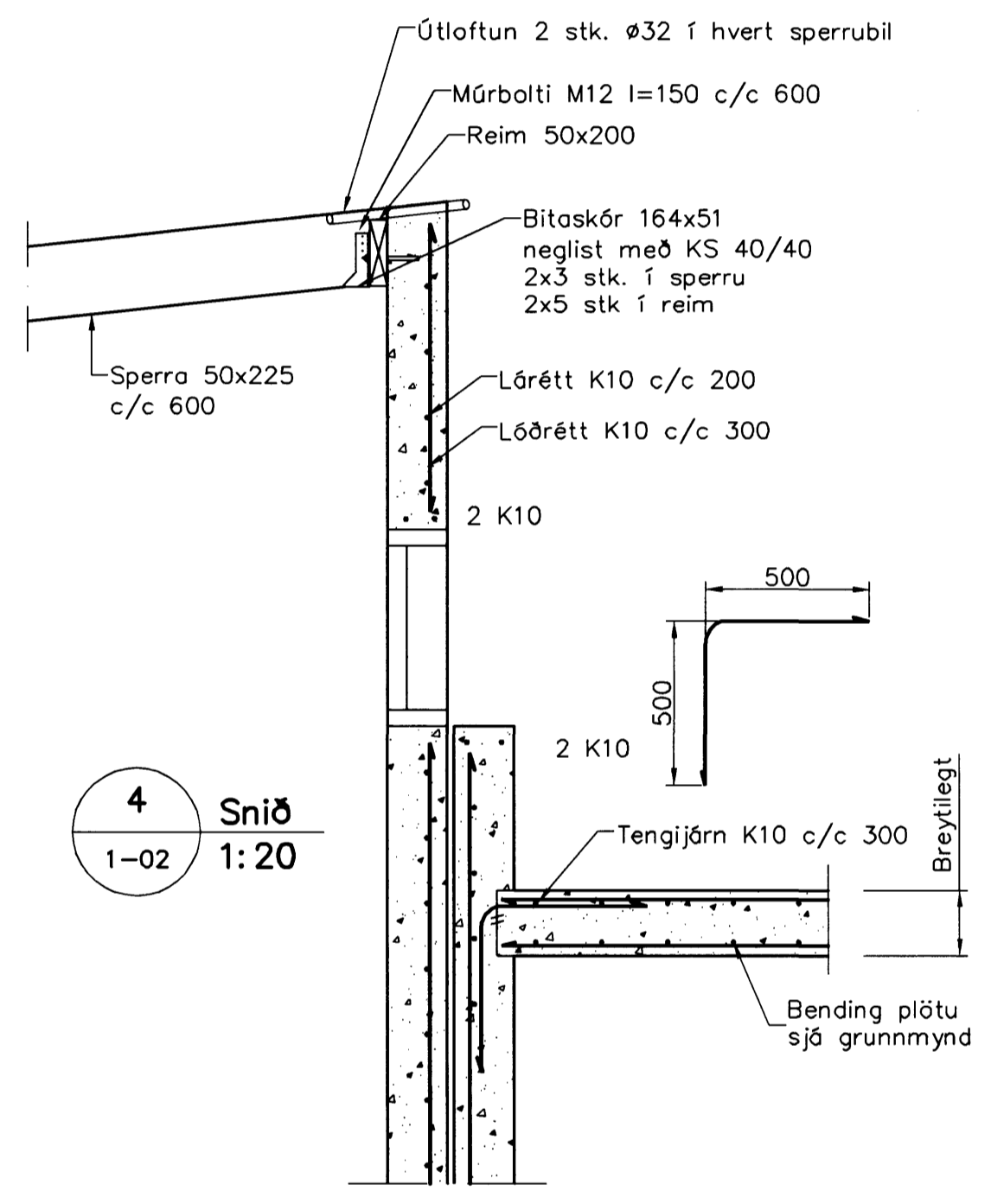


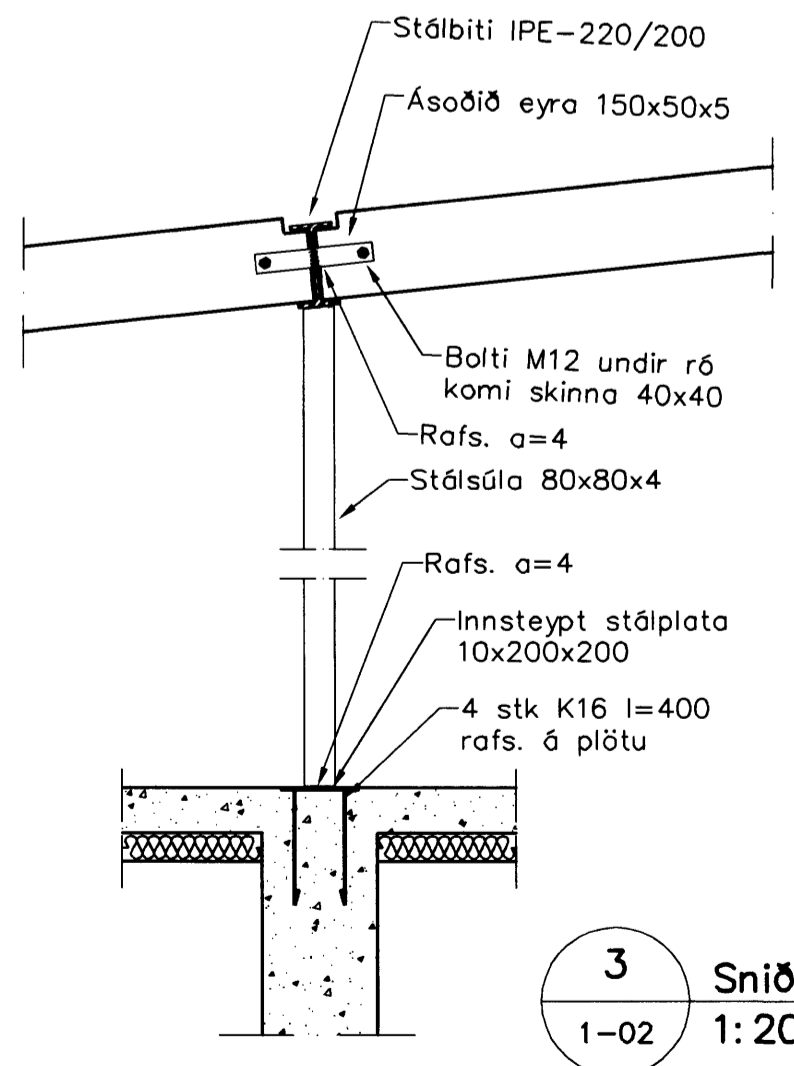
Veggir, Þakvirki, Grunnmynd, 1:50



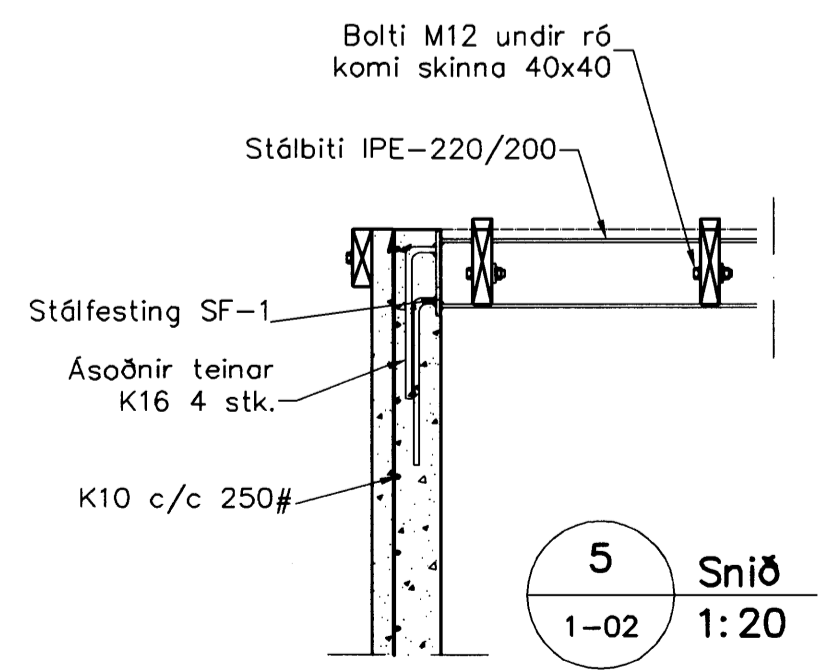
Snið 2 1:20



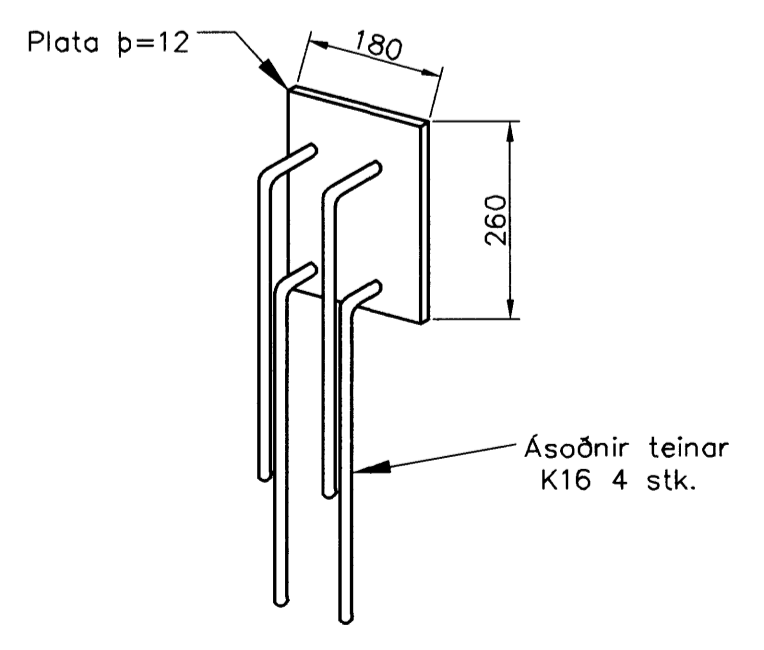
Snið 4 1:20



Snið 3 1:20



Snið 5 1:20



SF-1 stálfesting, plata við bitaenda, 1:10

Sampykkt þann
06 MARS 2007
Byggingafráttir í Hafnarfirði
Eh. Sigurbjartur Halldórsson

Skýringar

Almennar skýringar sjá bláð 00-02
Steyg
 Brotþolsflokkur: C25/28 samkv. ENV 206 (250)
 Vatnsementstala: skal vera minni en 0,55
 Loftmagn: 5-7%
 Sigmdál: 60-80 mm

Timbur

Allt timbur í burðarvirki skal vera styrkleikaflokkað minnst K18 samkv. ÍST-DS 413 nema annað sé tekið fram á teikningum. Timbur sem leggst að eða í steypu skal fúverja á vörðvænndan hátt. Leggja skal tjúrupappa milli trés og steypu

Stál

Allt stál í burðarvirki skal vera Fe 360 samkv. ÍST- DS 412 nema annað sé tekið fram á teikningum. Allt stál innanhús skal grunna með ryðvarnarmálningu. Allt stál utanhús skal heitgalvanhúða.

Festingar

Allt stál í festingum skal vera Fe 360 og allir boltar uppfylla styrkleikaflokk 4,6 samkv. DS 412. Undir boltarar sem koma að tré skal setja skinnur sem eru breidd = 3 x þvermál bolta þykkt = 0,3 x þvermál bolta

aðalhöfundur
Kári Einarsson - arkitekt FÁÍ - kt. 070365-4059

Útgáfa	Breyting	Dagsetning	Hannað
Sveinbjörn Hinriksson Byggingatæknifræðingur Kt. 160851-2529 Brekkugötu 8 Hafnarfirði Sími: 555-4008, 861-9851 Netfang: svennih@internet.is		Staður Hnoðravellir 4 Hafnarfirði Skýring Burðarvirki, Veggir og þak	
Hannað / Teiknað <i>Sveinbjörn Hinriksson</i>	Kvarð 1:50 1:20	Dagsetning 21. 2. 07	Verkr. 53-06
			Teikn.nr. 1-02