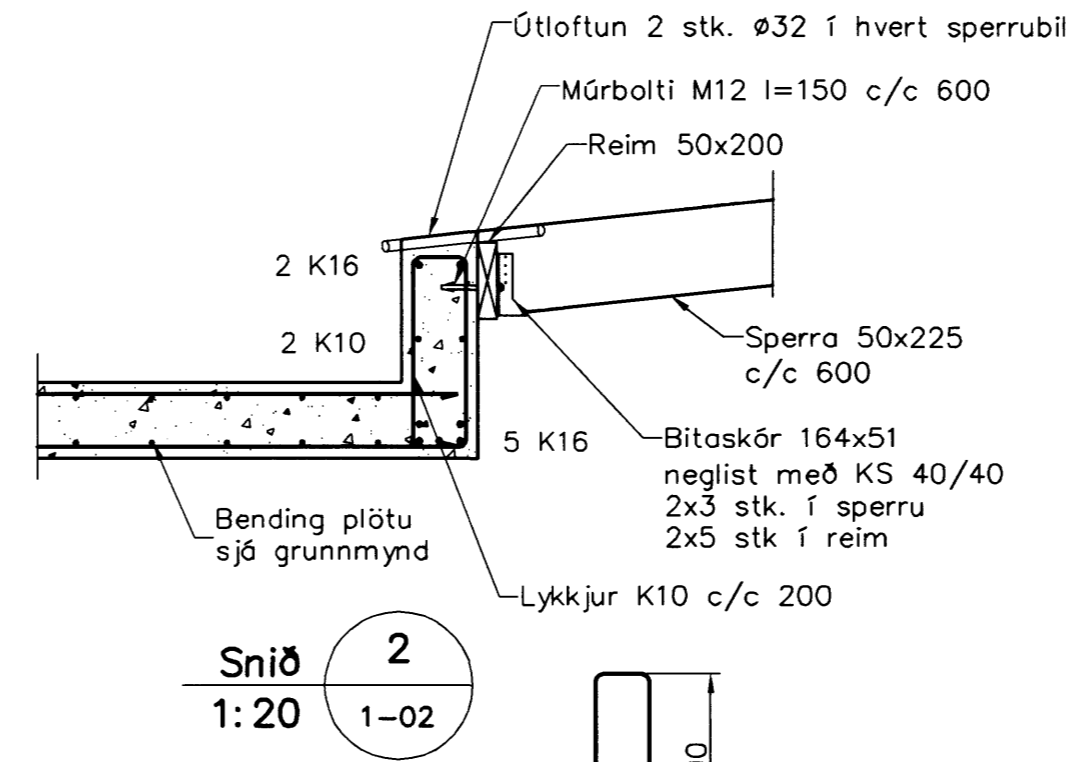
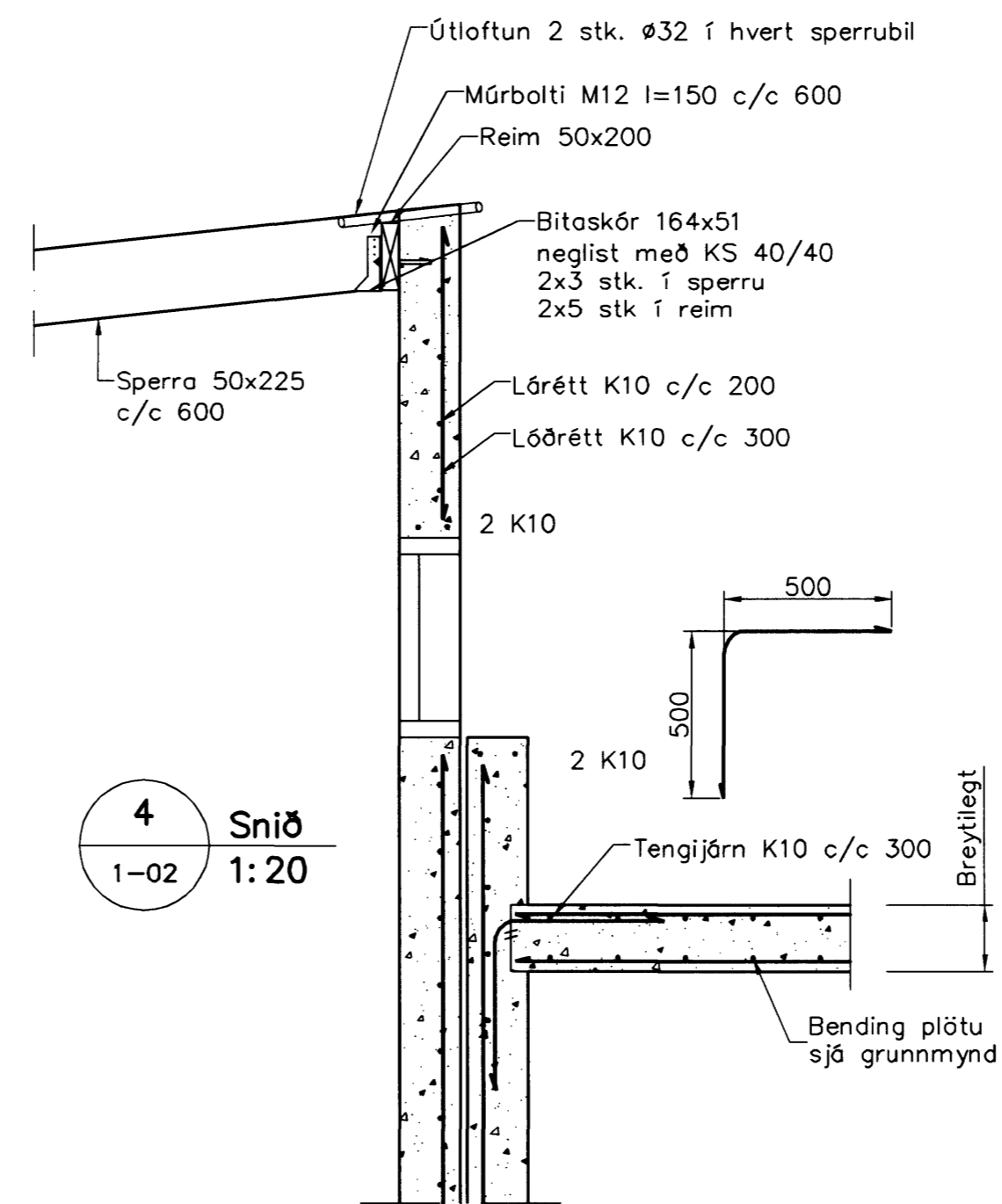


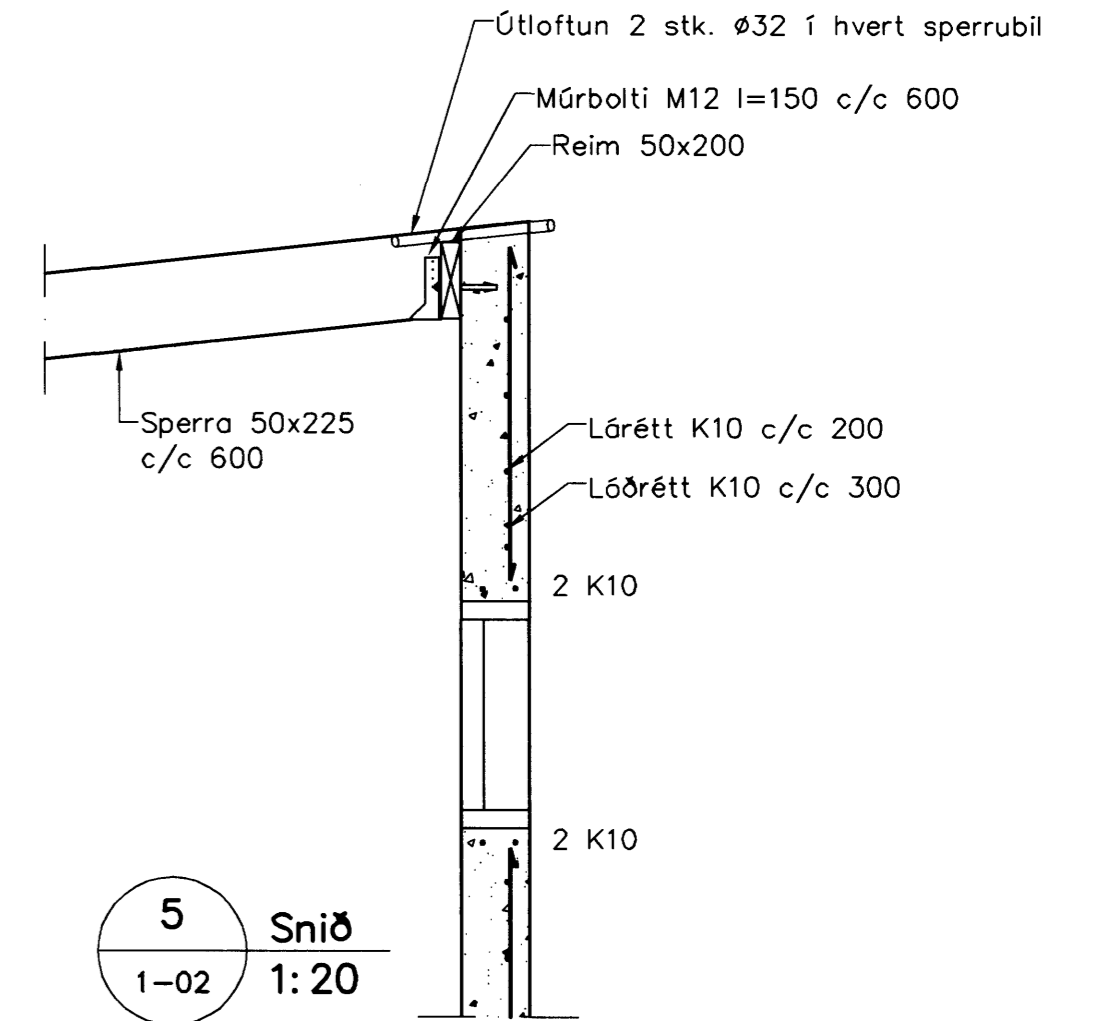
Veggir, Þakvirki, Grunnmynd, 1:50



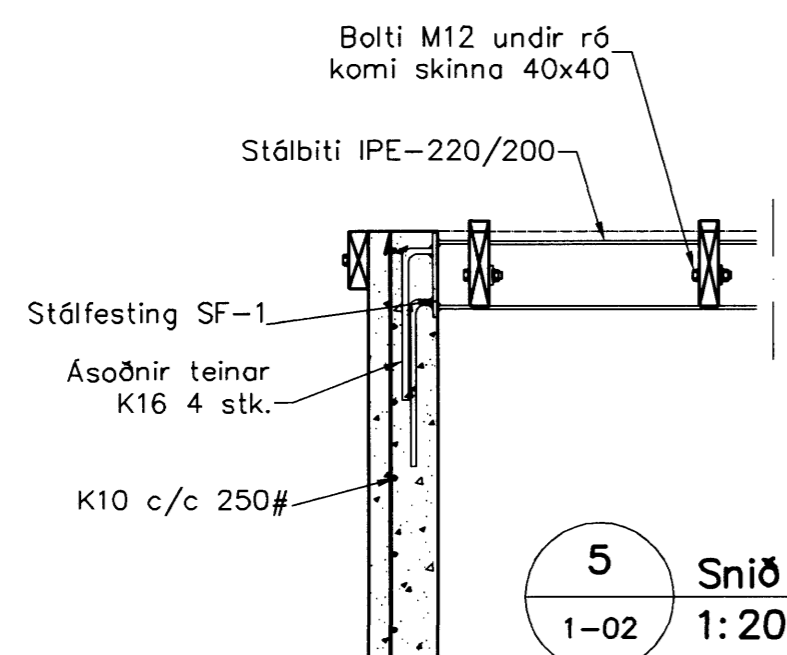
Snið 2
1:20



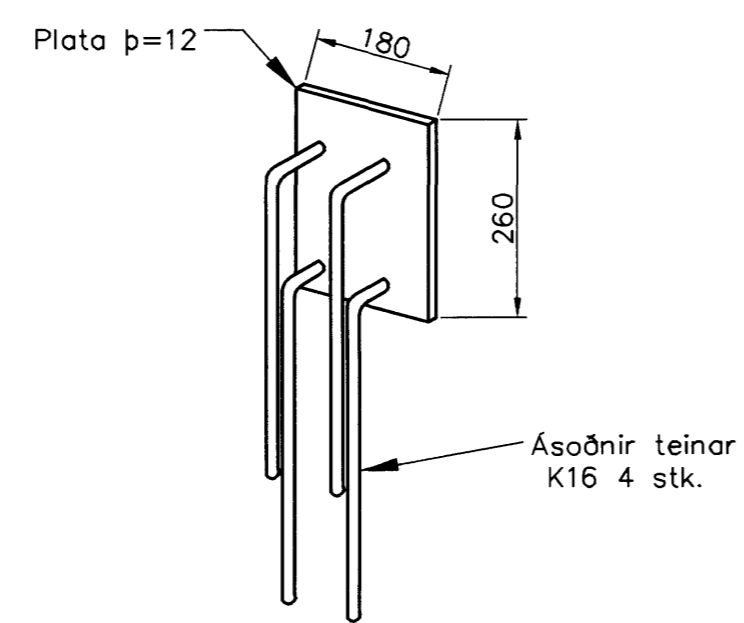
Snið 4
1:20



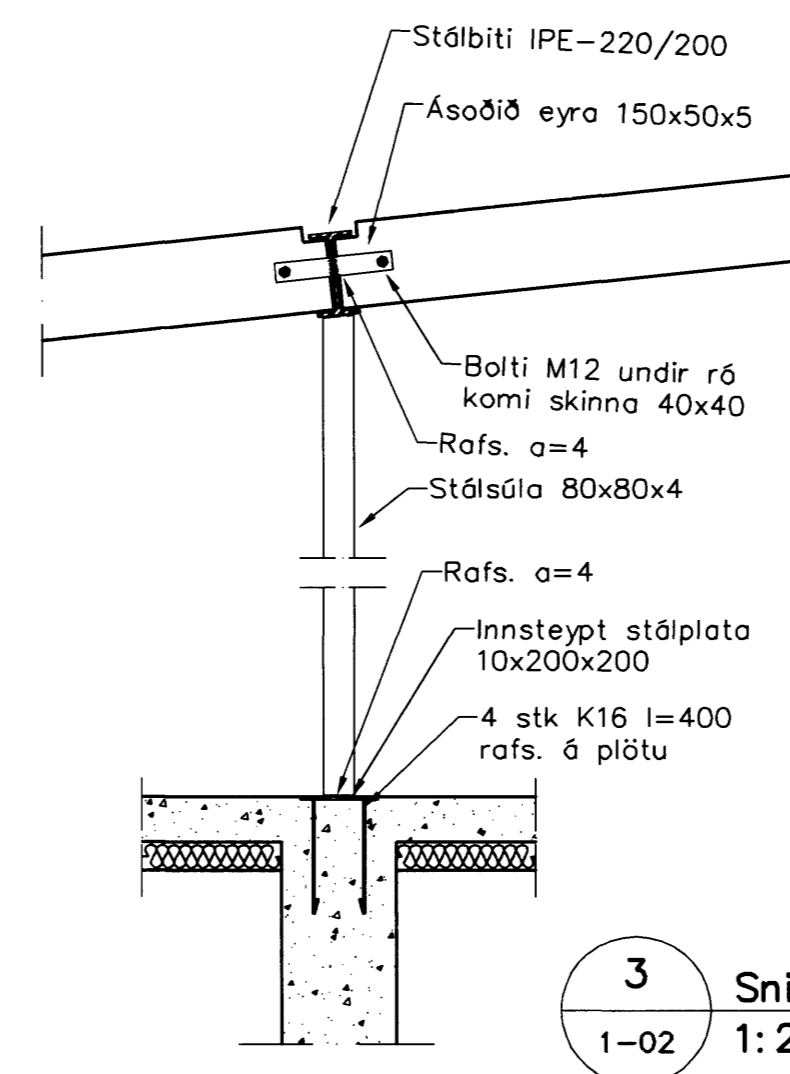
Snið 5
1:20



Snið 5
1:20



SF-1 stálfesting, plata við bitaenda, 1:10



Snið 3
1:20

Skýringar

Almennar skýringar sjá bláð 00-02
Steypa
 Brotpólslökkur: C25/28 samkv. ENV 206 (250) Samþykkt þann
 Vatnssæmstaða: skal vera minni en 0,55
 Loftmagn: 5-7%
 Signál: 60-80 mm
 06 MARS 2007

Timbur

Allt timbur í burðarvirki skal vera styrkleikaflokkad minnst K18 samkv. ÍST-DS 413 nema annað sé tekið fram á teikningum. Timbur sem leggst að eða í steypu skal fúvera á viðurkenndan hátt. Leggja skal tjurappa milli trés og steypu

Stál

Allt stál í burðarvirki skal vera Fe 360 samkv. ÍST- DS 412 nema annað sé tekið fram á teikningum. Allt stál innanhús skal grunna með ryðvarnarmálningu. Allt stál utanhús skal heitgalvanhúða.

Festingar

Allt stál í festingum skal vera Fe 360 og allir boltar uppfylla styrkleikaflokk 4,6 samkv. DS 412. Undir boltarar sem koma að tré skal setja skinnur sem eru þykkt = 3 x þvermál bolta

áfalhönnuður:
 Kári Eiríksson - Arkitekt FÁI - kt. 070365-4059

Útgáfa	Breyting	Dagsetning	Hannað
Sveinbjörn Hinriksson Byggingatæknifræðingur Kt. 180951-2529 Brekkugötu 8 Hafnarfirði Sími: 555-4008, 861-9851 Netfang: sveinbh@innernet.is		Staður Hnoðravellir Hafnarfirði	
		Skýring Burðarvirki, Veggir og Þak	
Hannað / Teknað	Kvarði	Dagsetning	Verkr. / Teikn.nr.
	1:50 1:20	21.2.07	53-06 1-02