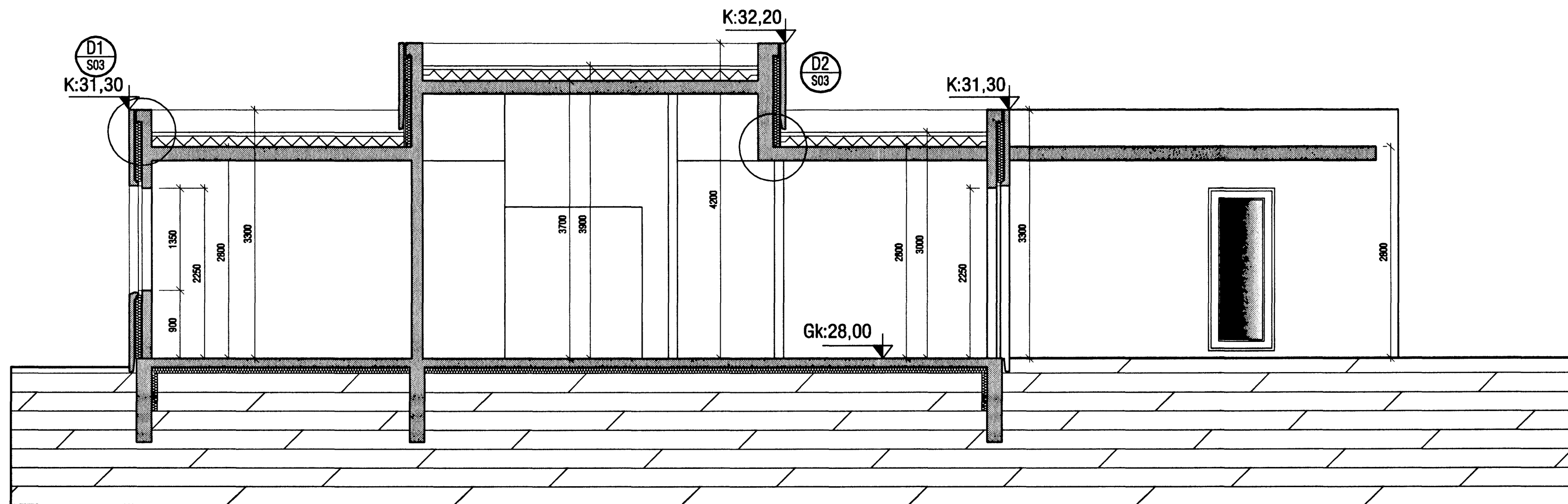


Sneiðing A-A

SKÝRINGAR:

- Steyptur úrveggur, einangraður með t.d. 85 mm polystyren einangrun og hefðbundinni múrhúðun.
- Steyptur innveggur
- A-EI-60 veggur, t.d. 100 mm múrhúðaður vikursteinn, eða 2x2x13 mm gífsi á 95 mm bíkkistöðir/100 mm einangrun.
- Hefðbundinn innveggur t.d. 70 mm grind c/c 600 mm, klædd 2x13 mm gífsi eða 1x16 mm spónaplötum/einangrun.
- Létur veggur sem verður fyrir vainsdraum. Klæddur rakavörðu gífsi.



Sneiðing B-B

Samþykkt þann

06 MARS 2007

Byggingafulltrúinn í Hafnarfirði  
F.h. Sigurbjartur Halldórsson

**VEKTOR**  
- hönnun og ráðgjöf -  
Akralind 6, 201 Kópavogi.

Jón Hrafn Hlökkversson  
byggingafræðingur  
t. 200962-6519  
sími: 554-0650 fax: 554-0650.

**KVISTAVELLIR 35, HAFNARFIRÐI**  
SNID A-A OG SNID B-B

Tel. nr. Tílfraun & tölkingu

Samþykkt

Br. Dags.

Hannað JHH Teiknað ÓPÓ/SM

Dagsetning Verk nr. Mál/kerfi Tel. nr.  
30.01. '07 A-06-04-23 1:50 S-02

*Jón*