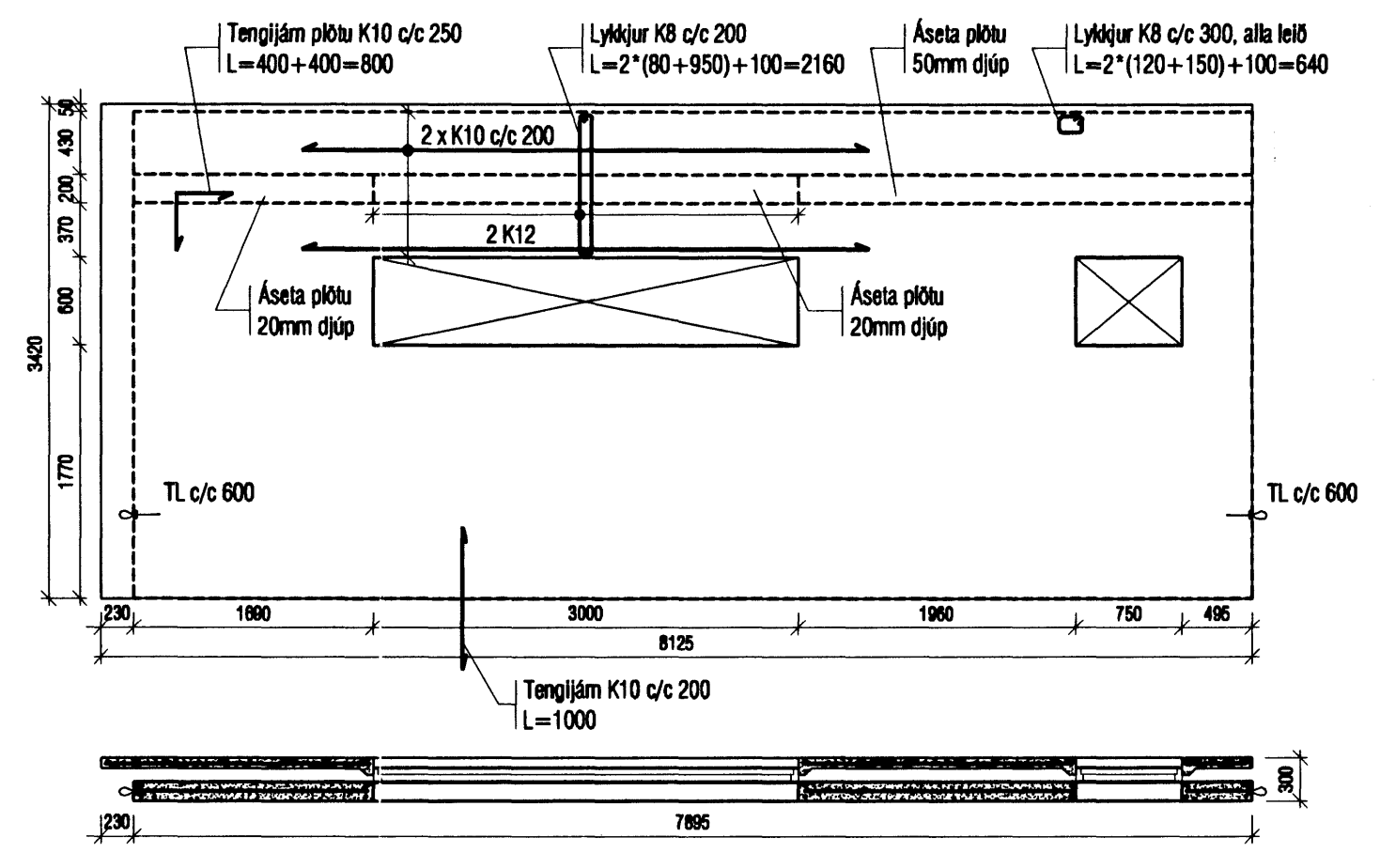
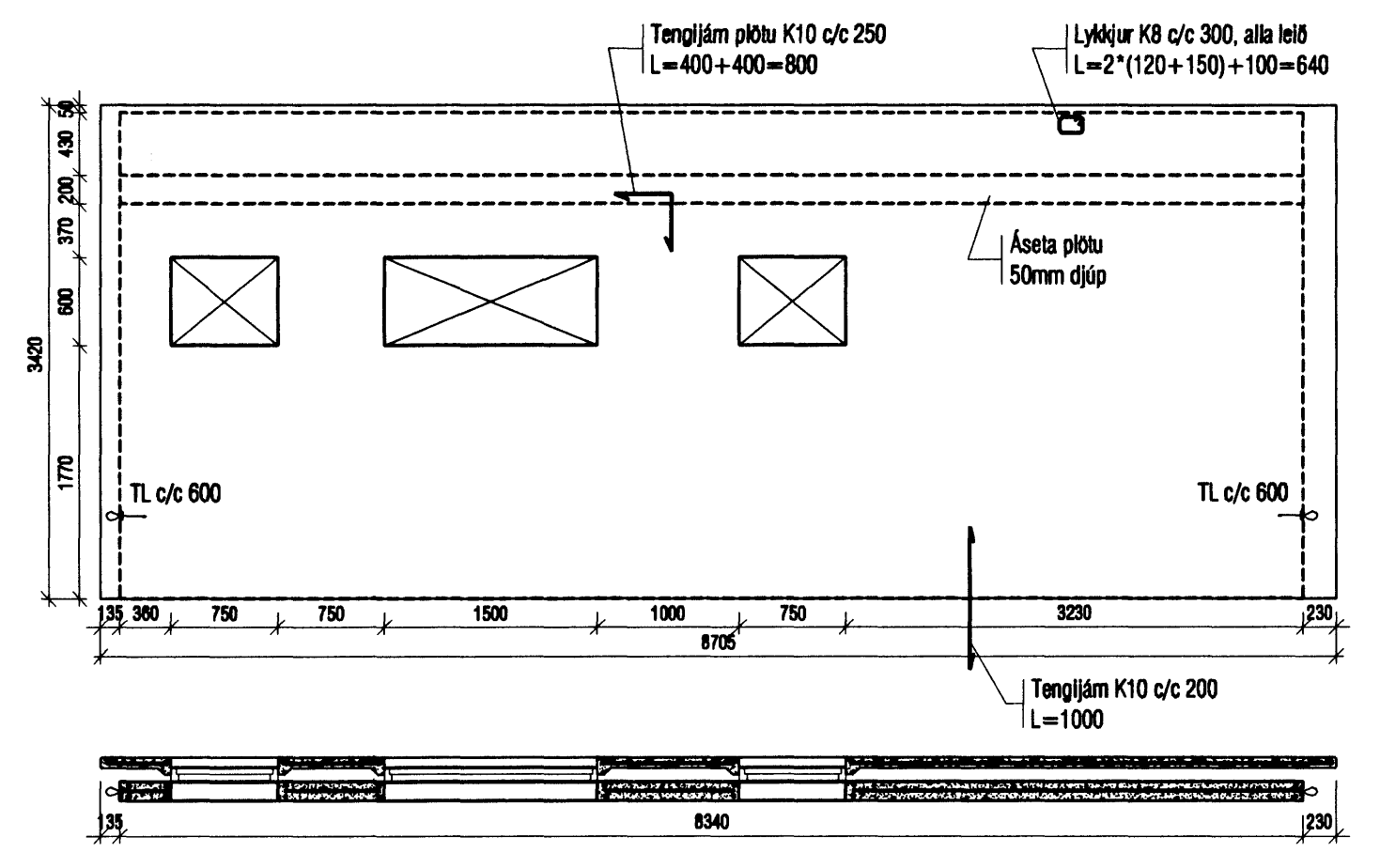


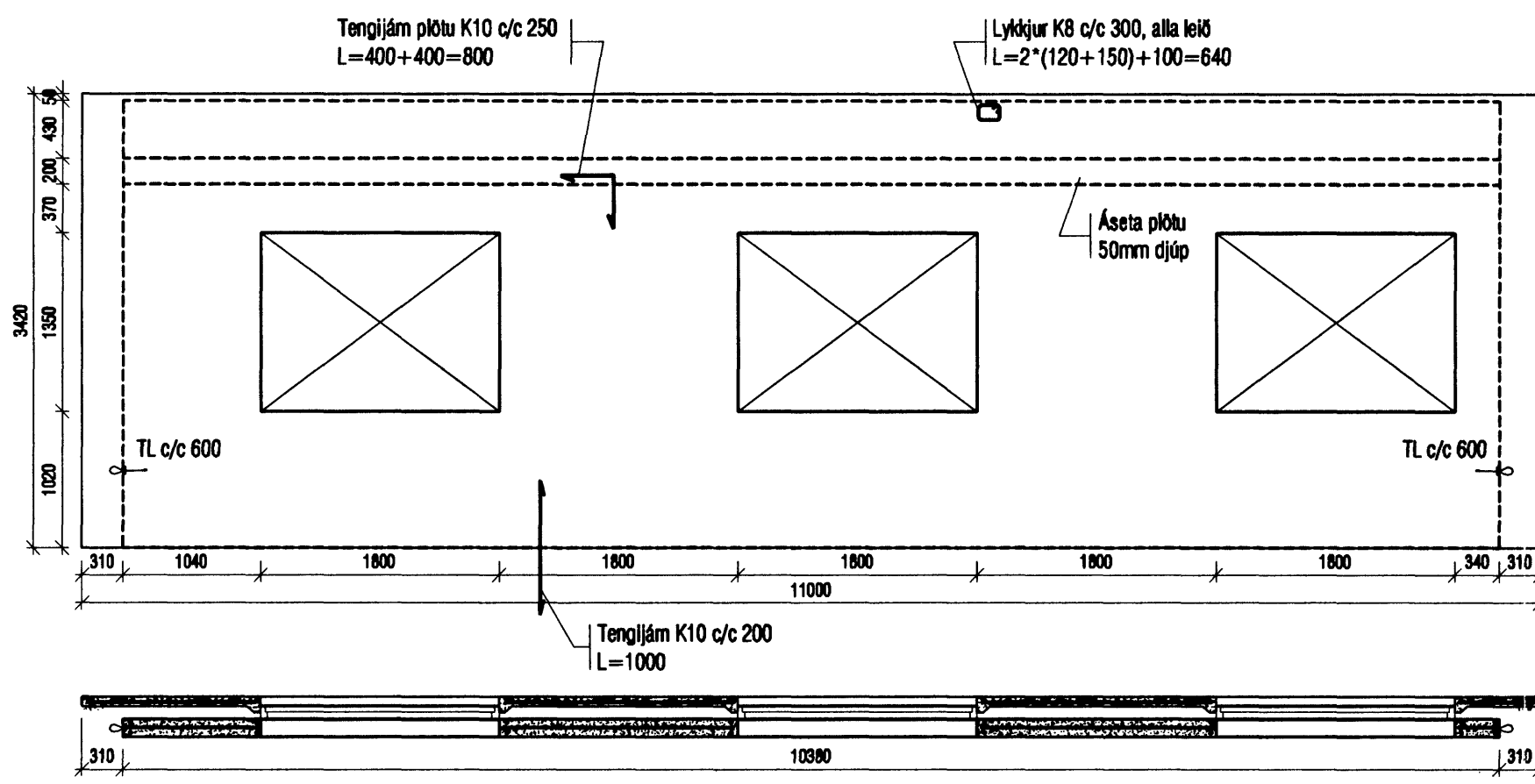
Ein.01



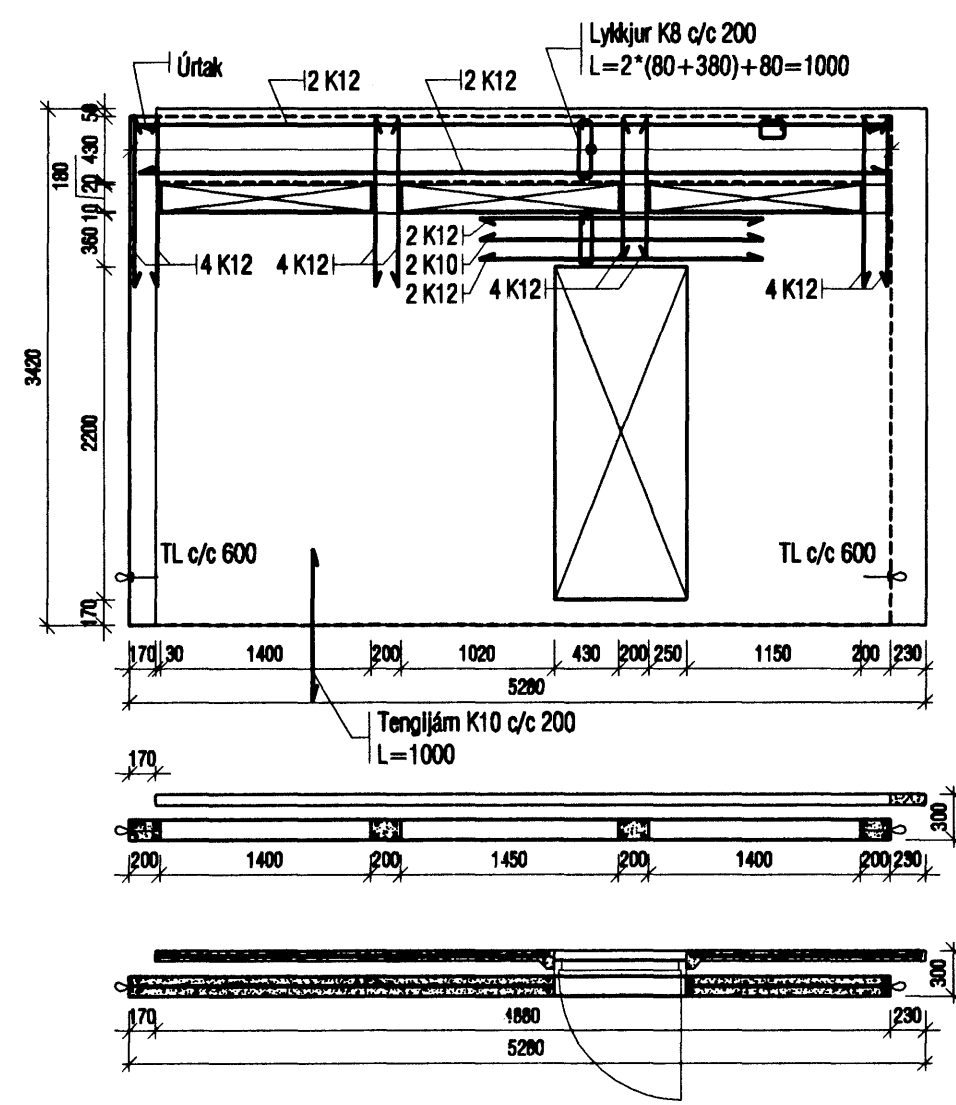
Ein.02



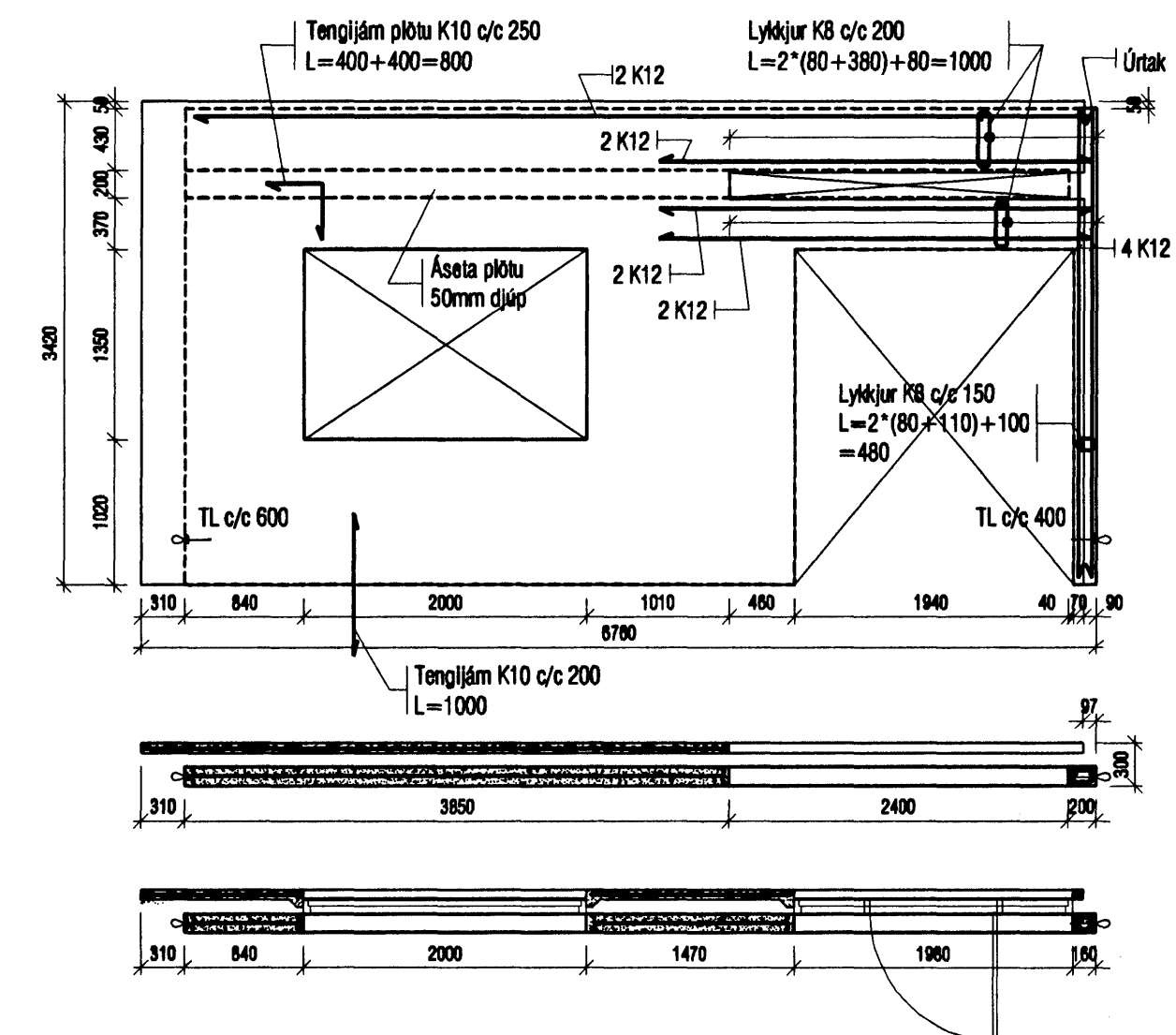
Ein.03



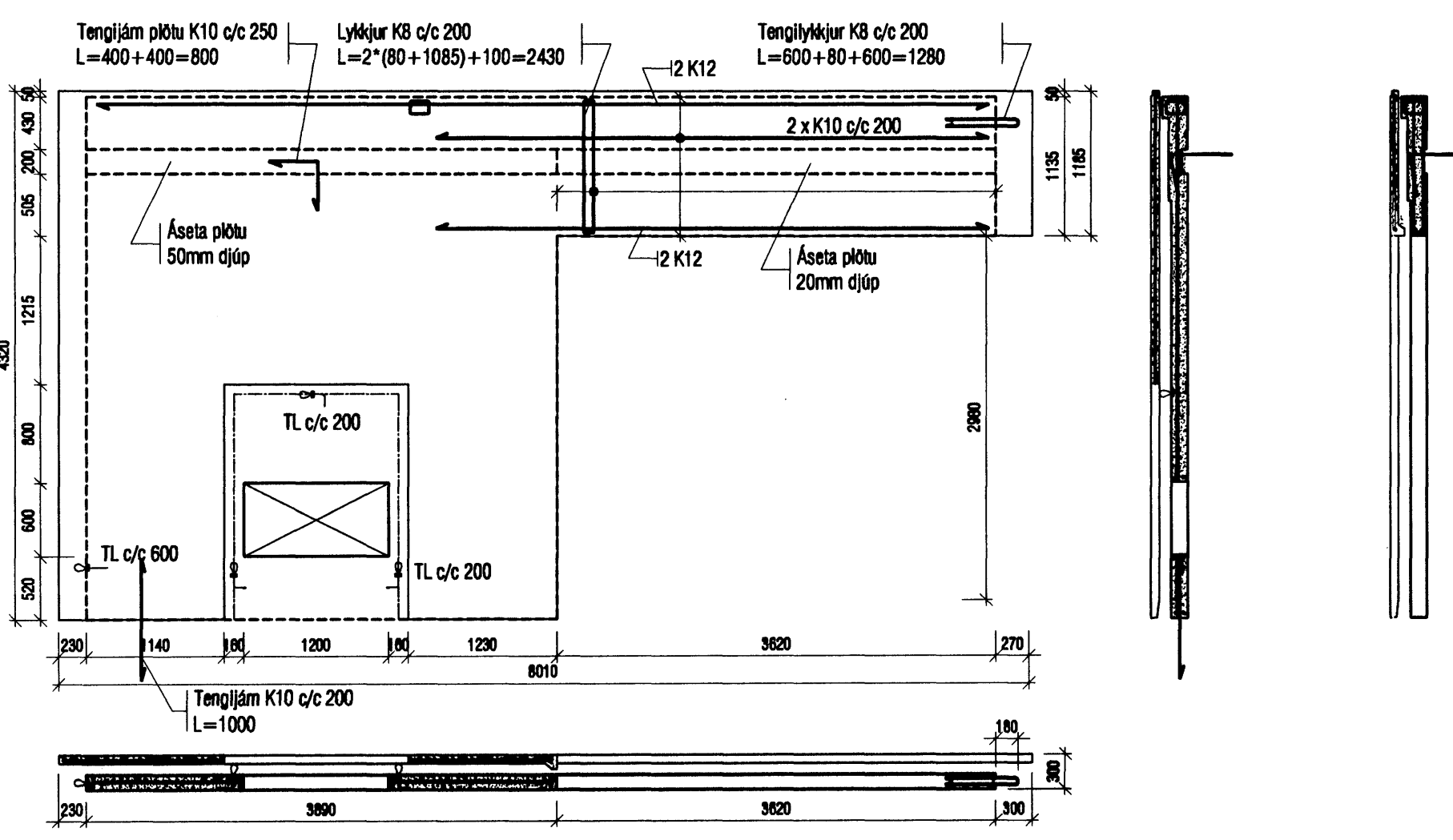
Ein.04



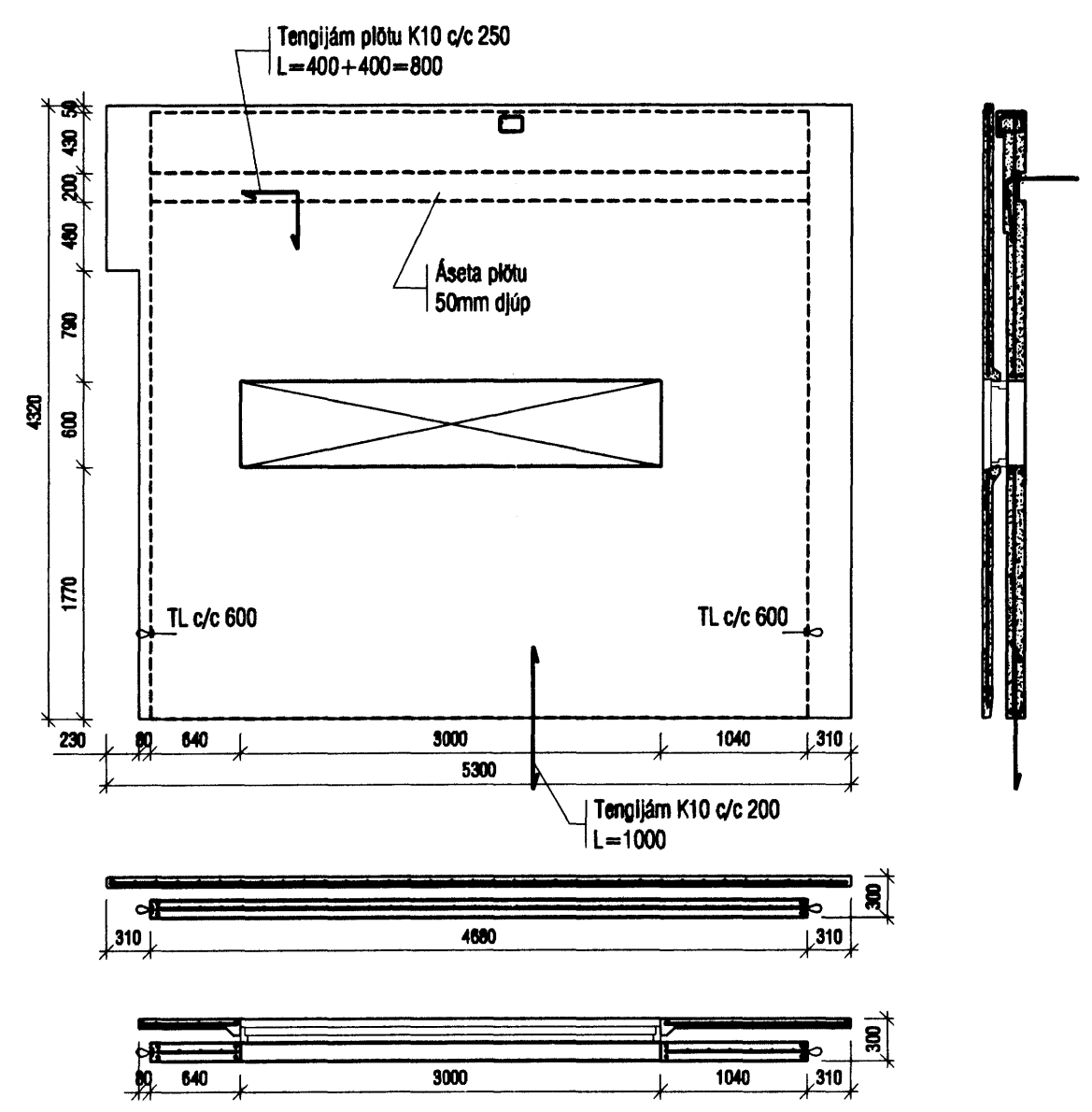
Ein.05



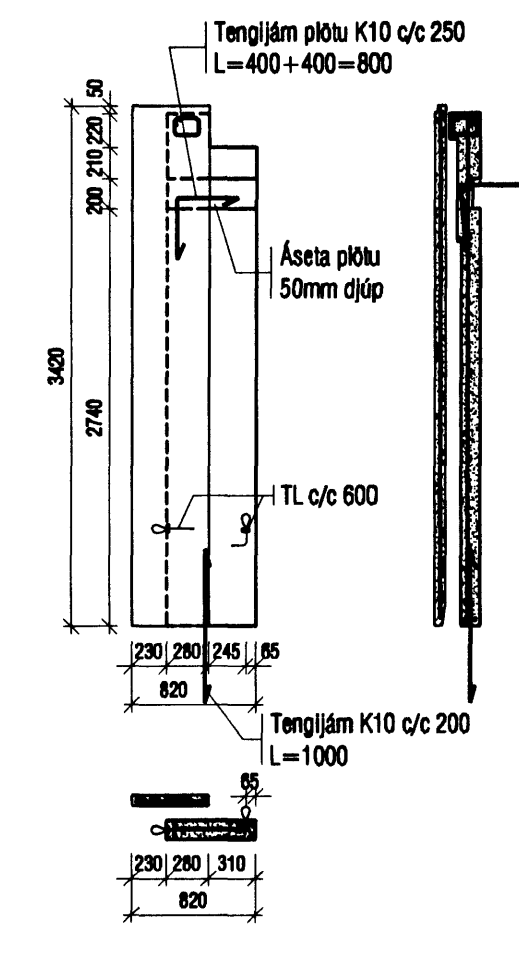
Ein.06



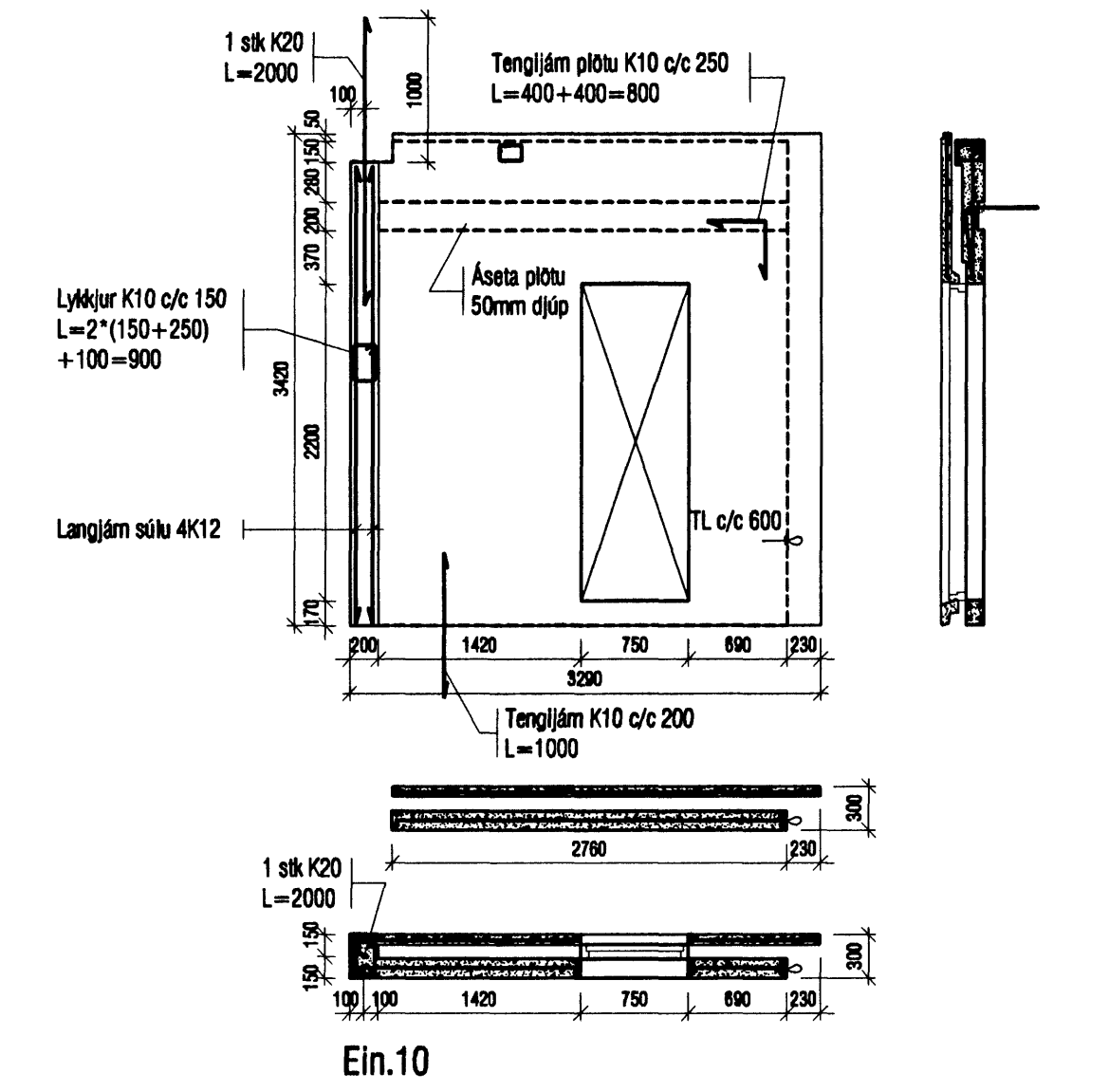
Ein.07



Ein.08



Ein.09



Ein.10

**Járnabending**

Eftirfarandi gildir nema annað komi fram á teikningum 905-806.  
 Allment skal farið eftir verklagsreglum framleiðanda eininga.  
 Burðaræðing:  
 Bendinet K257 # 1 mtrí einingu, 2K12 umhverfis op og brúnir.  
 Einingar tengjast saman með lykkjum c/c600 sem langdar eru saman með 1 stk K10 í samþykki.  
 Tengjám plötur eru K10 c/c200.  
 Lóðréttar súlur minni en 500mm á breidd skulu lykkjubentar með K8 c/c150 og járnbandnar með min 4stk K12 í tengdarstetu.  
 Vöðurlaga:  
 Bendinet K257 #, umhverfis op og brúnir komi 1 K10

Samþykkt þann  
 6. MAKS 2017  
 Byggingafræðingurinn í Hafnarfirði  
 F.h. Sigurbjartur Halldórsson

<b>VEKTOR</b> -hönnun og ráðgjöf- Akralind 6, 201 Kópavogi.		Sigurbur Haldrásson byggingafræðingur IS 020609-7740 vnr: 554-0850 fcc: 554-0850.	<b>KVISTAVELLIR 35, HAFNARFIRDI</b> Veggingar Ásýndir og snið
Töln. nr. _____ Samþykkt _____	Skýring & Áhrif _____ Br. _____ Daga. _____	Formál _____ Töln. nr. _____ Dagsetning _____ Vork. nr. _____ Málhvæði _____ Töln. nr. _____	Formál PJ Töln. nr. PJ Dagsetning 18.01.07 Vork. nr. A-06-04-23 Málhvæði 1:50 Töln. nr. B-05