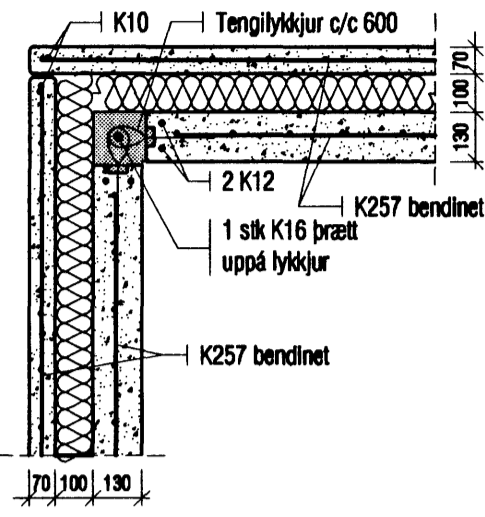
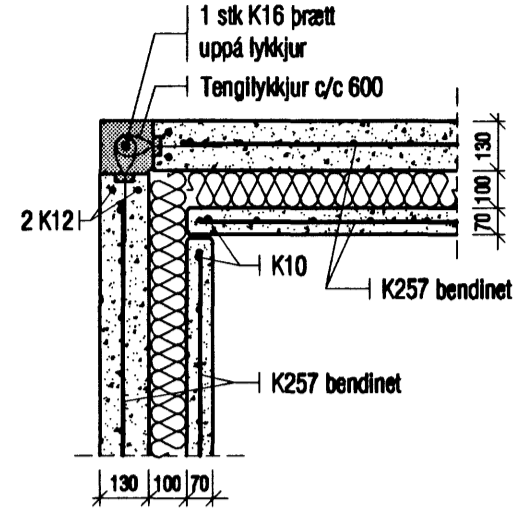


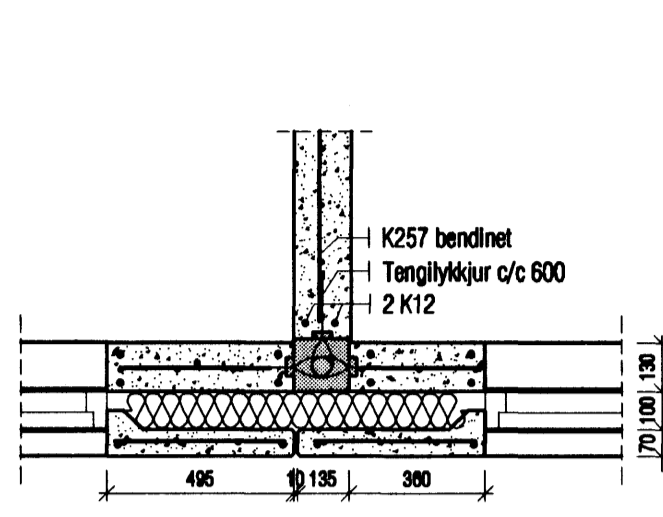
Miv.1:20
V1
B-04



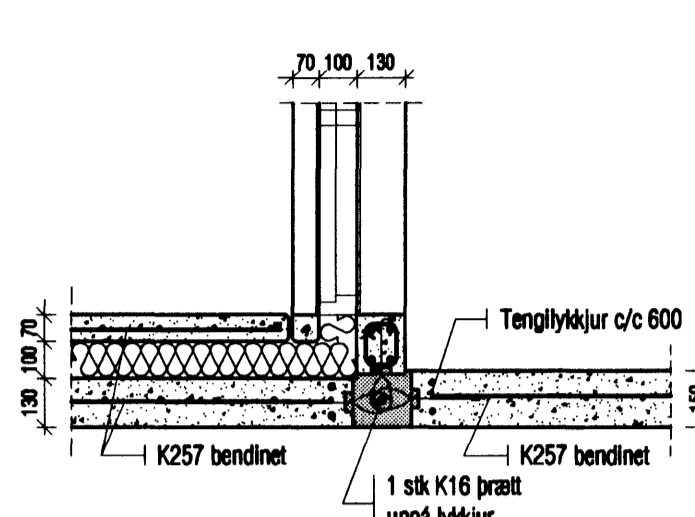
Miv.1:20
V2
B-04



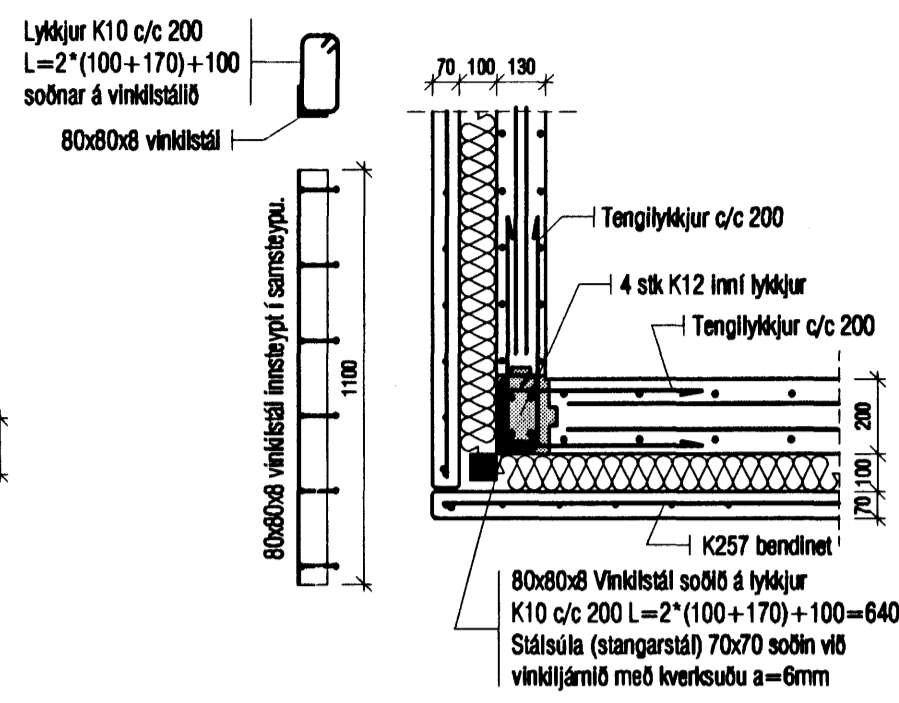
Miv.1:20
V3
B-04



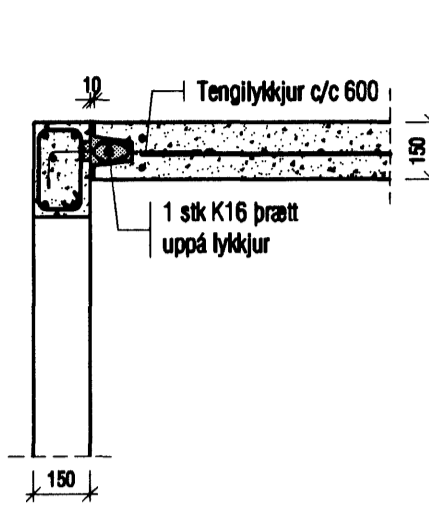
Miv.1:20
V4
B-04



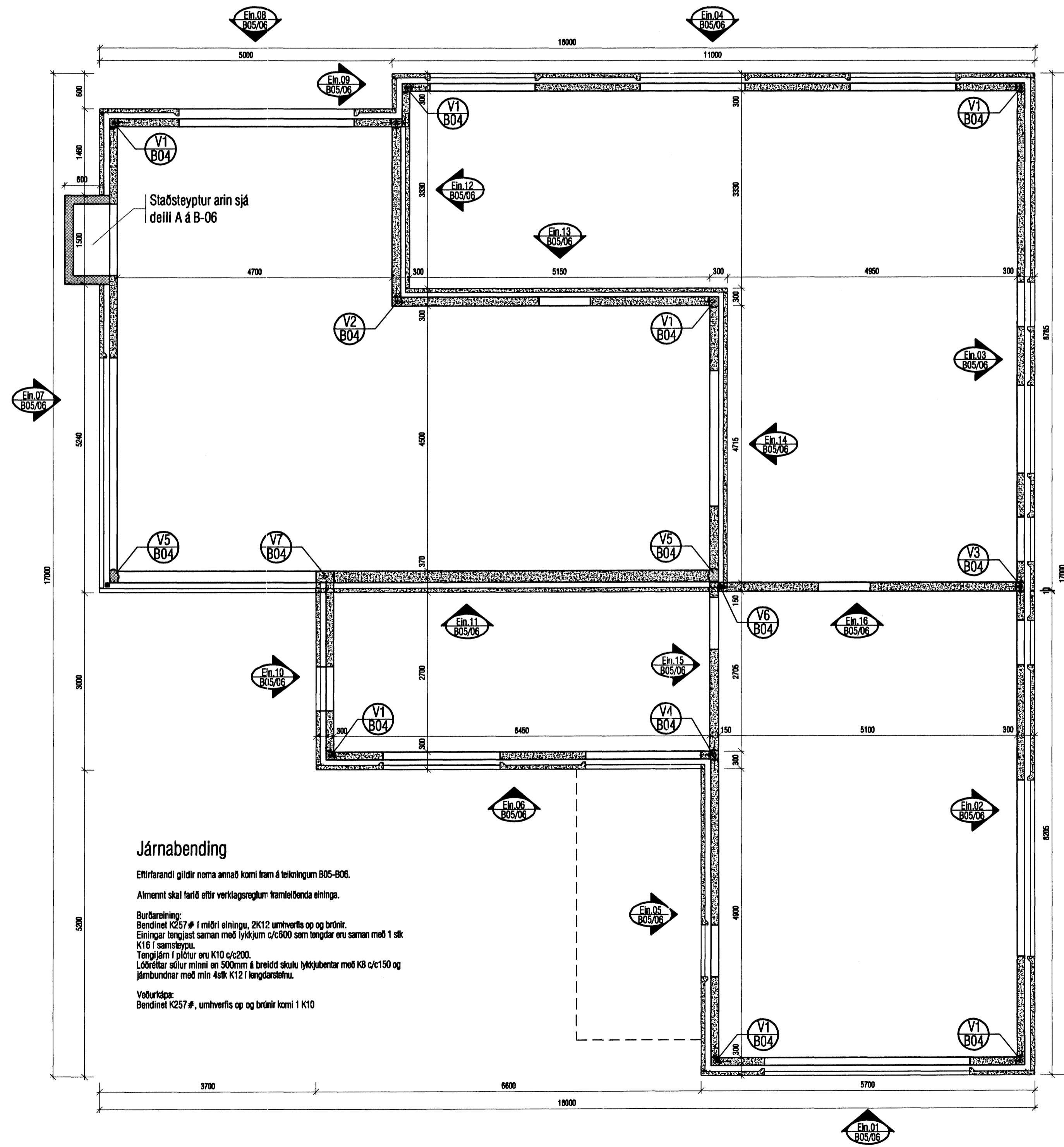
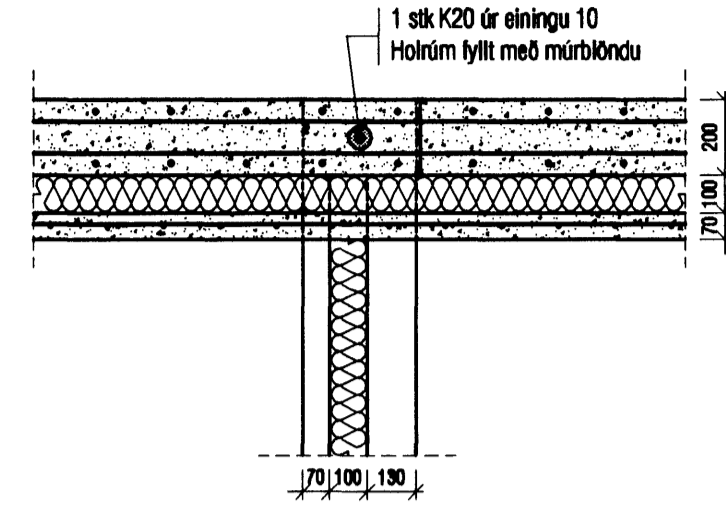
Miv.1:20
V5
B-04



Miv.1:20
V6
B-04



Miv.1:20
V7
B-04



Járnabending

Eftirfarandi gildir nema annað komi fram á teikningum B05-B06.
Almennt skal ferid eftir verkstagsreglur íramleiðenda einings.
Búferning:
Bendinet K257 # 1 ml/ri einingu, 2K12 umhverfis op og brúnir.
Einngar tengjast saman með lykkjum c/c600 sem tengdar eru saman með 1 stk K16 í samslöppu.
Tengjárn í plötur eru K10 c/c200.
Lögðrettar stúlar minni en 500mm á breidd skulu lykkjubentar með K3 c/c150 og járnbandar með min 4stk K12 í lengdarstútu.
Velurkúpa:
Bendinet K257 #, umhverfis op og brúnir komi í K10

Samþykkt þann
06 MARS 2007
Byggingafulltrúinn í Hafnarfirði
Eh. Sigurbjartur Halldórsson

<p>VEKTOR - hönnun og ráðgjöf - Akralind 6, 201 Kópavogi.</p>		<p>Sigurður Halldórsson Byggingateknískur N. 030269-7749 Sími: 554-8650 fax: 554-8688.</p>		<p>KVISTAVELLIR 35, HAFNARFIRÐI Veggeiningar Grunnmynd og lárétt snið</p>	
Tel. n. r.	Tilvitnað málningu	Br.	Daga.	Hannaf.	Tel. n. r.
Samþykkt	<i>[Signature]</i>			PJ	PJ
				Dagurthring	Vert. n. r.
				18.01.07	A-06-04-23
				Mallikvæði	Tel. n. r.
				1:50/1:20	B-04