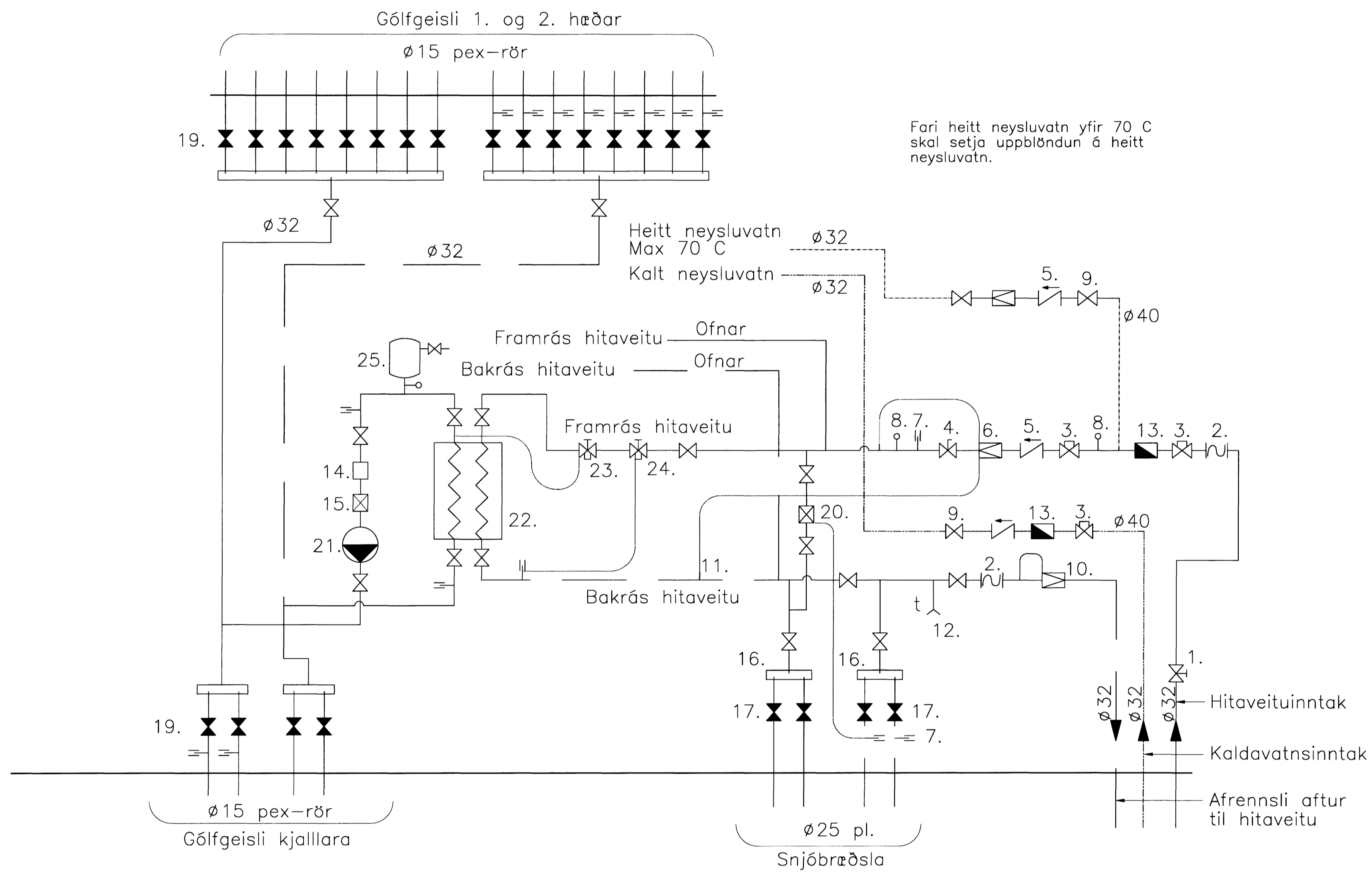
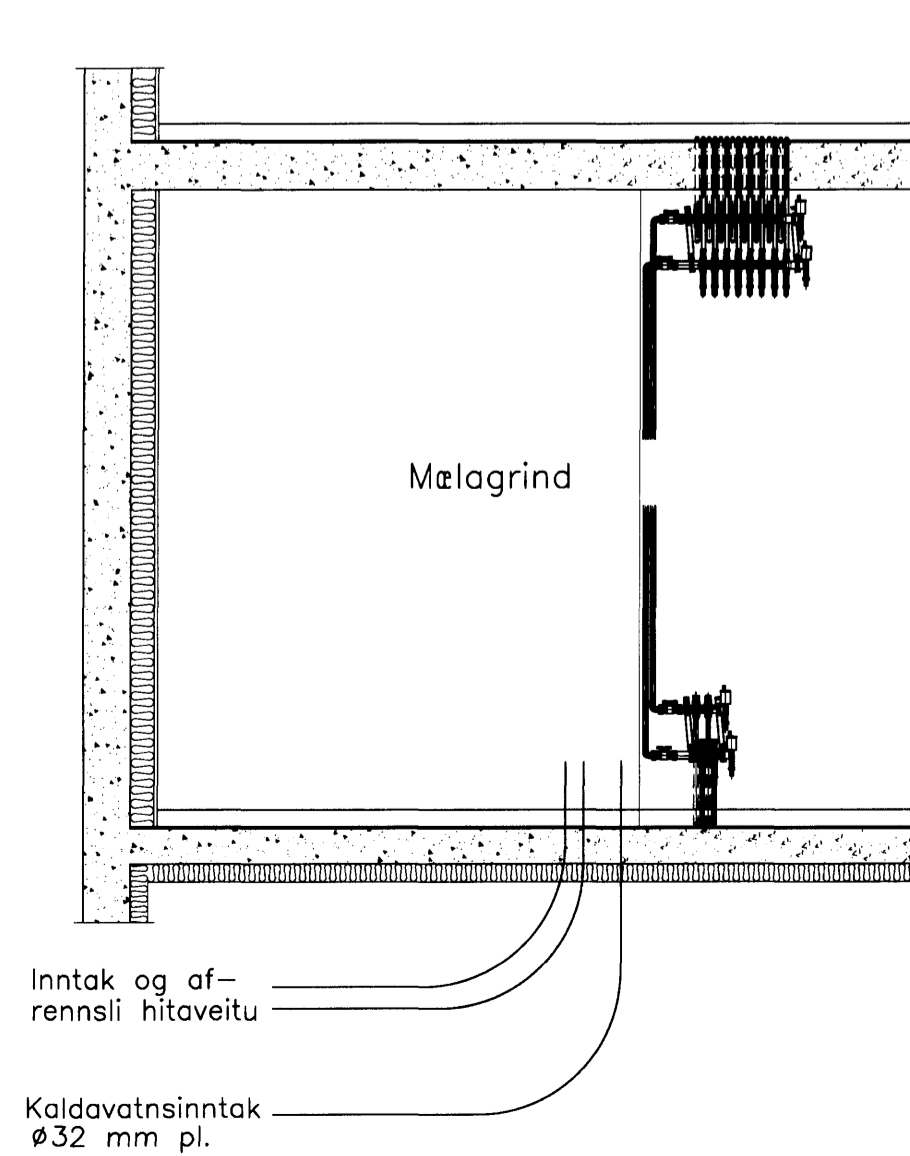


Hitalagnir: Mælagrind og skýringar.

Mælagrind húss (skematísk mynd)



Hliðarmynd gölfgeislakista



Skýringar við mælagrind:

1. Stofnloki hitaveitu.
2. Sfa.
3. Hemill.
4. Öryggisloki.
5. Einstreymisloki.
6. Þrýstijafnari t.d. Danfoss AVD 15.
7. Hitamælir.
8. Þrýstimælir.
9. Renniloki.
10. Slaufuloki t.d. Danfoss AVD 15.
11. Té til tenginga fyrir AVD loka.
12. Tæmingarloki.
13. Vatnmælir.
14. Loftskilja.
15. Strengloki.
16. Dreifirör, t.d. $\varnothing 75$ mm plaströr með ásoðnum stútum fyrir snjóbræðslulögn.
17. Stillité.
18. Dreifirör fyrir gölfgeislalagnir, komi sjálfstætt fyrir hvora hæð fyrir sig.
19. Lokar sem stjórni rennsli inn á gölfgeisla-slaufur, opnun stjórntist frá skynjum sem staðsettir eru fyrir hverja slaufu í viðkomandi herbergi.
20. Hitastýrður loki fyrir innspýtingu inn á snjóbræðslukerfi, stjórntist af bakrennslisita frá snjóbræðslunni.
21. Dæla sem dæli $3,0 \text{ m}^3/\text{klst}$ gegn $5,0 \text{ mvs}$, t.d. UPE frá Grundfos.
22. Varmaskiptir fyrir gölfgeislakerfi er afkasti 30.000 W við $75-30^\circ\text{C}$ á hitaveitu og $30-45^\circ\text{C}$ á geislakerfi. Hámarks þrýstifall í varmaskipti er $2,0 \text{ mvs}$.
23. AVTB 15 hitastýrður loki er stjórni hitastigi á framrennsli gölfgeislakerfis ($1,0 \text{ m}^3/\text{klst}$), valsvið $20-60^\circ\text{C}$ (stilling 45°C).
24. AVTB 15 loki er loki fyrir beina innspýtingu ef hiti á bakrennsli frá forhitara fer upp fyrir 45°C .
25. 30 l áfyllingar- og þrýstipensluker.

Skýringar:

Breytingar:

Sampykkt bann
14 MARS 2007

Byggingafulltrúinn í Hafnarfirði
Efn. Sigurbjartur Halldórsson

TÓV
TEIKNISTOFAN ÖDINSTORGI,
VERKFRÉDISTOFA ehf.
Öðinsgötu 7
101 Reykjavík
Netfang: tov@to.is
Sími: 510 2211 Fax: 510 2201

Verkefni: Drekavellir 11, Hafnarfirði.

Heiti: Hitalagnir: Mælagrind

Hönnun: VFILL ÖDDSSON
kl. 101237-3629
VERKFRÉDINGUR
FVFI - FRV
GÚSTAF VÍFÍLSSON
kl. 231163-6069
VERKFRÉDINGUR
FVFI

Áritun aðalhönnuðar:
MCH 150969-5989

M. 1:50
R. G.V.
T. B.J.
Dags. Jan. 2007. Nr. 1134-4-5.