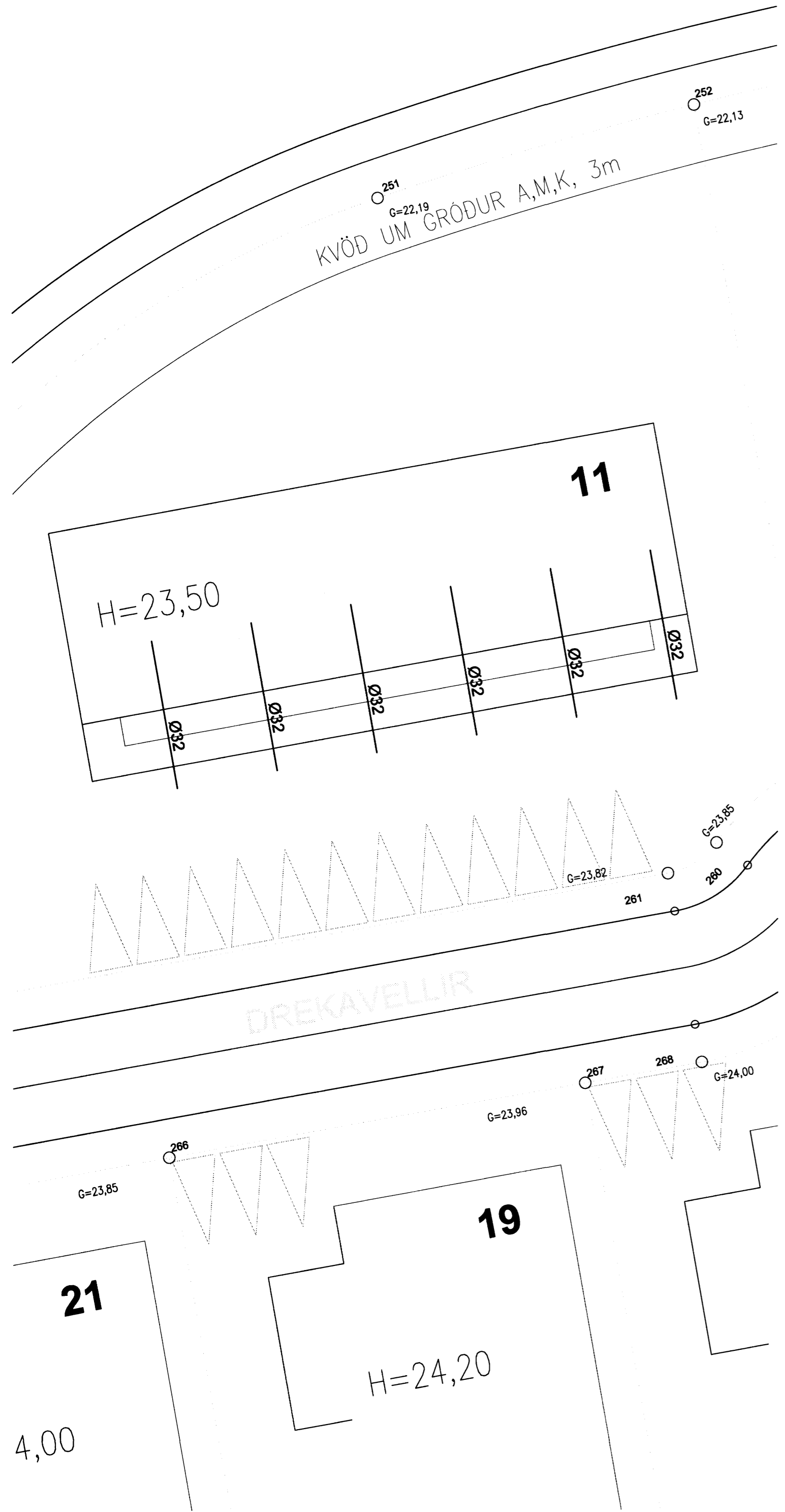


Vatnslagnir: skýringar og afstöðumynd. 1:200.



EFNI:

Pípustærðir ál-plex röra eru eftirfarandi:

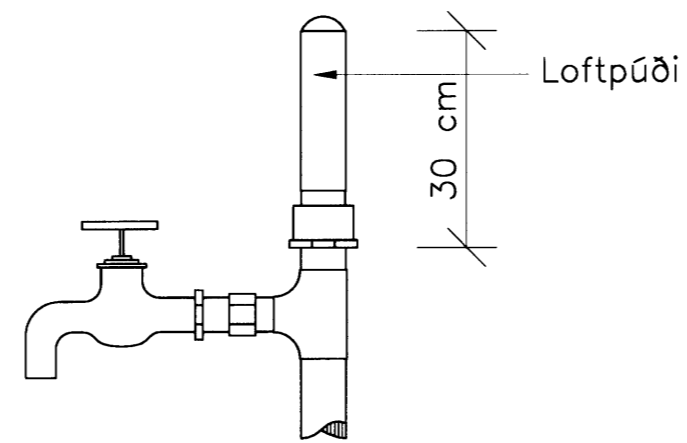
- Ø 14x2 mm Ø 25x2,5 mm
- Ø 16x2 mm Ø 32x3 mm
- Ø 18x2 mm Ø 40x4 mm
- Ø 20x2,25 mm Ø 50x4,5 mm

Allar pípur í neysluvatnskerfunum frá mælagrand skulu vera ál-plex rör sem vottuð eru fyrir vatn sem er allt að 70 °C.

áþ. táknað ál-plexrör.

FRÁANGUR:

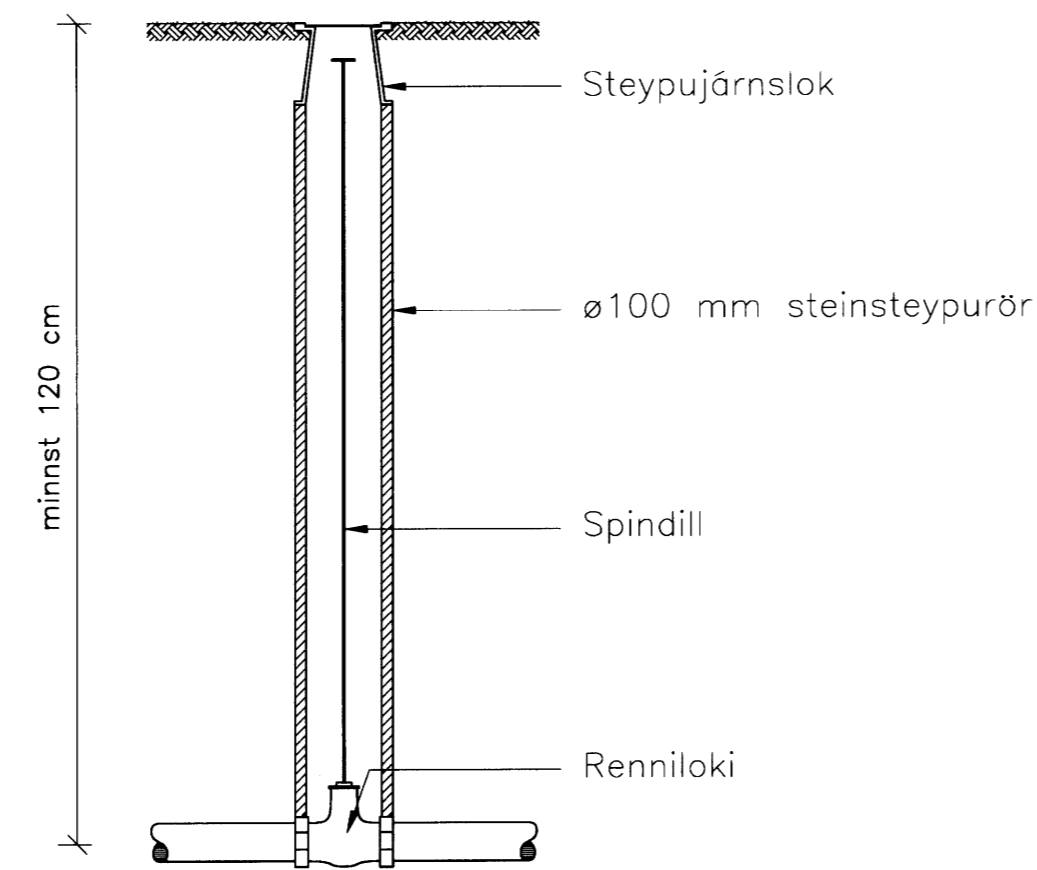
Allar pípur skal leggja þannig að eðlileg þensla þeirra hindrist ekki. Á lög skal setja tæmingarloka og lofttæmingarskr. Þar sem við á. Efst á öllum löðréttum stofnum og á hlíðargreinum sem lengri eru en 4 metrar skal setja 30 cm langa loftpúða, þvermál þeirra skal vera jafnt og sverasti hluti stofnsins, talið frá aðalfærsluð. Endi á loftpúða sé soðinn á eða með skrúfuðu loki.



FESTINGAR:

Festingar á löðréttum rörum sé mest með 2 m bili, en upphengd lárrétt rör með 1.5 m til 3 m bili, háð sverleika röra (ca. 100 x þvermál röra). Þar sem pípur eru sýnilegar skulu festingar miðast við það, t.d. gjörð sem grípur um rör og skrúfist á fæti við vegg.

STOPPKRANI VID HÚS



EINANGRUN:

Allar pípur í neysluvatnskerfinu skal einangra með 20 mm glerullarhólkum eða sambærilegri einangrun. Einangrun skal sívefja með þ.t.g. plastbandi og skal hafa minnst 50% yfir-löppun á kaldavatslögnum og auk þess líma samskeyti þar. Þar sem lagnir eru sýnilegar skulu þau klædd með þar til gerðum plasthólkum.

Lagnir í hitaklefa skal einnig einangra í þeim mæli sem hægt er og mála eða merkja með þ.t.g. merkjum hvað lög flytur, rautt fyrir heitt vatn og blátt fyrir kalt vatn. Kaldavatslög skal sívefja með sísalpappa undir einangrun. Setja skal 10 mm einangrunarplast milli útveggjar og einangraða röra.

LAGNIR Í JÖRDU:

Lagnir utanhúss skal leggja í frostfríu dýpi, þ.e. 120 cm, en heimilt er að leggja á 90 cm dýpi sé lög minna en 70 cm frá upphituðu húsi eða undir snjóbræðslulögnum. Efni í kaldavatsheimæð sé plast, sem þolir minnst 10 kg/cm² þrýsting (t.d. PEH rör). Tilgreind stærð er ytra þvermál í mm. Efni í stopploka og inn í hús sé plast ef aðstæður leyfa, en ella galvaniserað stál, sem sé með þar til gerðum ábreiddum asfaltmottum eða asfaltprimað og tvínafíð með asfaltvattum striga. Á vatnsheimæð komi stopploki með spindli upp úr jörðu. Skal vera ø 100 st. eða pl.rör upp að steypujárnsloki í jarðvegshæð. Tengilög heits neysluvatns t.d. milli húsa skal kápukleða og einangra, t.d. Barkarrör eða samsvarandi.

- Táknað heitt neysluvatn.
- Táknað kalt neysluvatn.
- Táknað retúrlög á heitu neysluvatni
- Táknað kaldan töppunarstað.
- Táknað heitan töppunarstað.
- Táknað krana með slöngustút.
- Táknað renniloka.
- Táknað renniloka með spindli upp úr jörð.
- Táknað tryggisloka.
- Táknað vatnsmælir.
- Táknað einstreymsloka.
- Táknað tæmingarventil.
- L Táknað loftpúða.

Tafla yfir töppunarstaði fyrir Drekaelli 11.

	Nafn tækis	Fjöldi stk.	Kaldir kranar.			Heitir kranar.		
			mm	stk.	T.ein.	mm	stk.	T.ein.
A	Áfyllingar	0	ø15	0	0	ø15	0	0
B	Bað	6	ø15	6	6	ø15	6	6
Bíl.	Bílskúrskr.	0	ø20	0	0	ø15	0	0
Ev.	Eldhúsvask.	6	ø15	6	6	ø15	6	6
Gh.	Garðhani	1	ø20	1	1			
Hl.	Handlaug	12	ø15	12	12	ø15	12	12
St.	Sturta	12	ø15	12	12	ø15	12	12
Sv.	Skolvaskur	6	ø15	6	6	ø15	6	6
U.	Uppvottav.	6	ø15	6	6			
Vs.	Vatnssalerni	12	ø15	12	12			
Þv.	Þvottavél	6	ø15	6	6	ø15	6	6
Kr.	Spúlkranar	0	ø15	0	0	ø15	0	0
Töppunareiningar samtals						66		48
Þvermál kaldavatsinntaks sé ø32 mm plaströr								

Skýringar:

Breytingar:

Samþykkt þann
14 MARS 2007

Byggingafulltrúinn í Hafnarfirði
F.h. Sigurbjartur Halldórsson

TÓV TEIKNISTOFAN ÖDINSTORGI,
VERKFRÆÐISTOFA ehf.
Öðinsgáta 7
101 Reykjavík
Netfang: tov@ta.is
Sími: 510 2211 Fax: 510 2201

Verkefni: Drekaelli 11, Hafnarfirði.

Heiti: Vatnslagnir: Almennar skýringar og afstöðumynd.

Hönnun: VÍFILL ÖDDSSON
Kl. 101237-3629
VERKFRÆÐINGUR
FVFI - FRV
GÚSTAF VÍFILLSSON
Kl. 231163-8068
VERKFRÆÐINGUR
FVFI

Áritun aðalhönnuðar:
M.H. 150964-8789

M. 1:200
R. G.V.
T. B.J.

Dags. Jan. 2007. Nr. 1134-3-1.