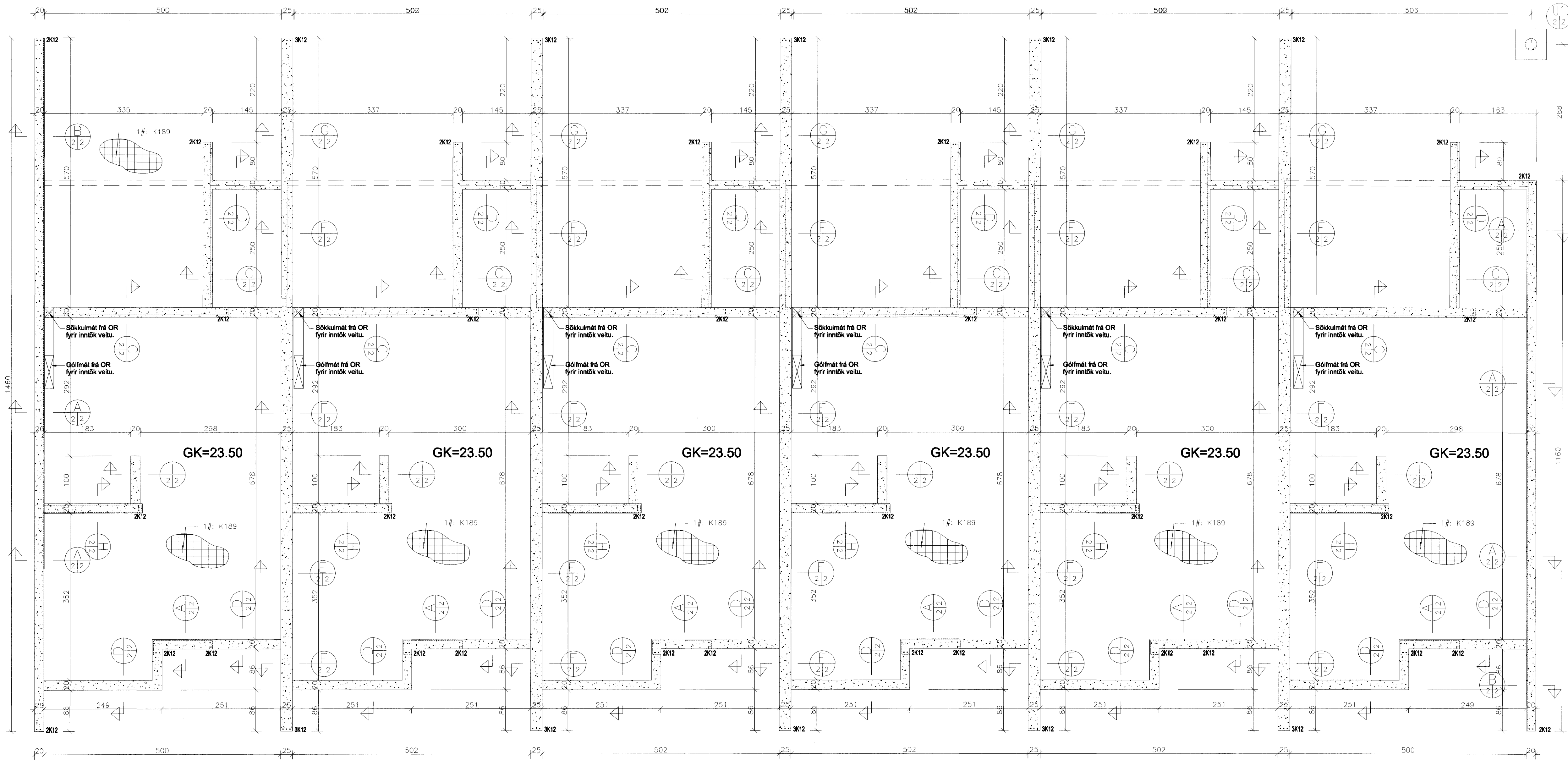


Burðarþol: Grunnmynd sökklá. 1:50.



Stýringar:

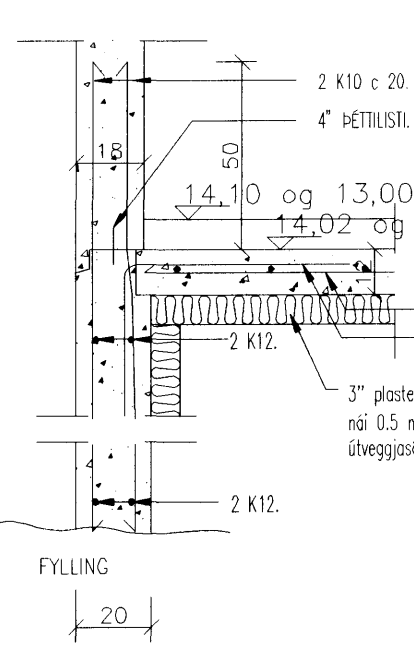
Samykt bann  
14 MARS 2007  
Byggingafrúnn í Hafnarfirði  
F.h. Sigurbjartur Halldórsson

Breytingar:

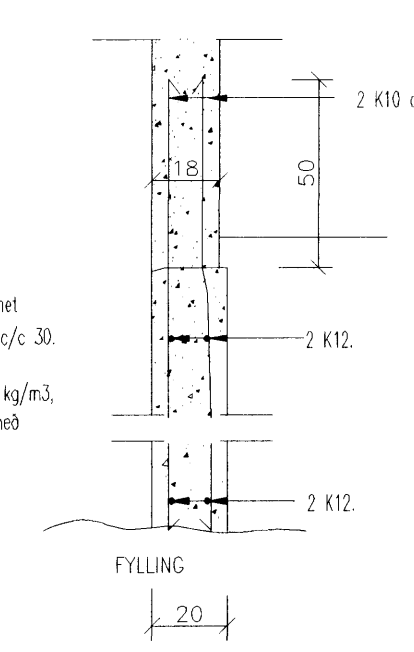
A: 27.2.2007, CV (undirstaða U1).

U1 Undirstaða U1. 1:20.

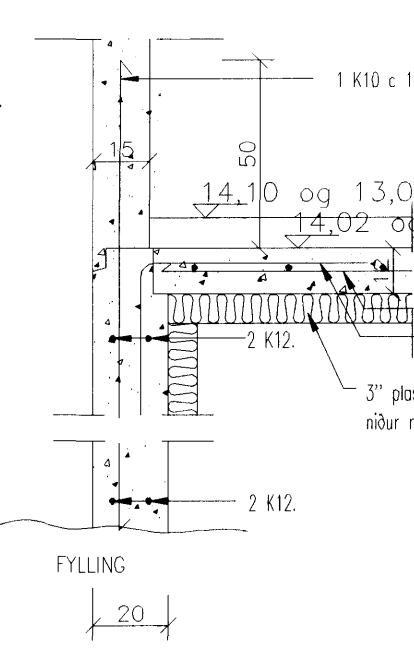
A SNID A-A. 1:20.



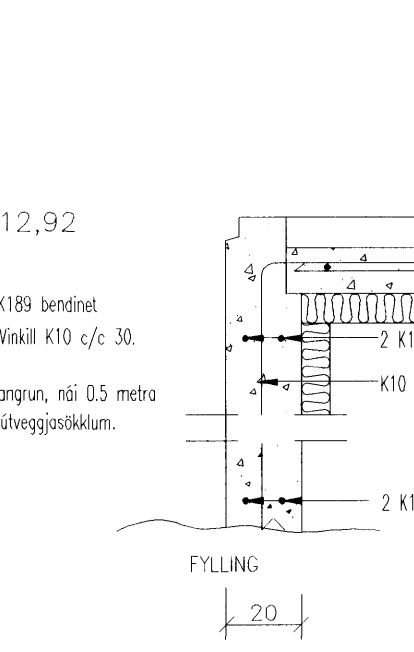
B SNID B-B. 1:20.



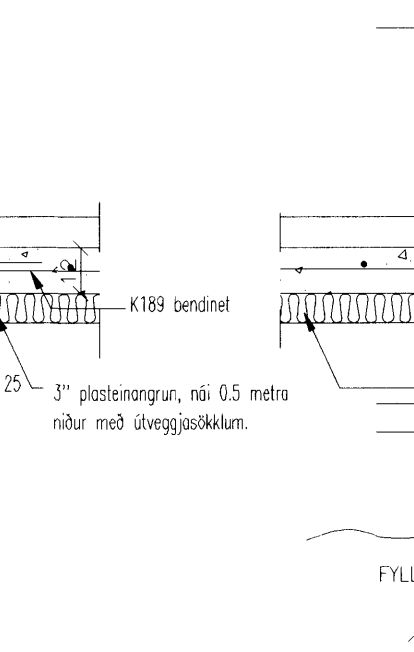
C SNID C-C. 1:20.



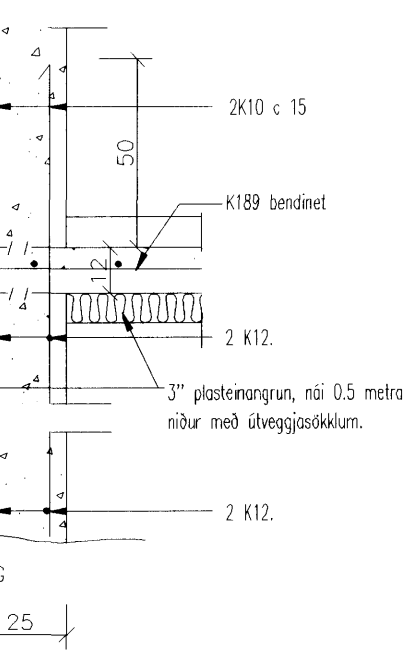
D SNID D-D. 1:20.



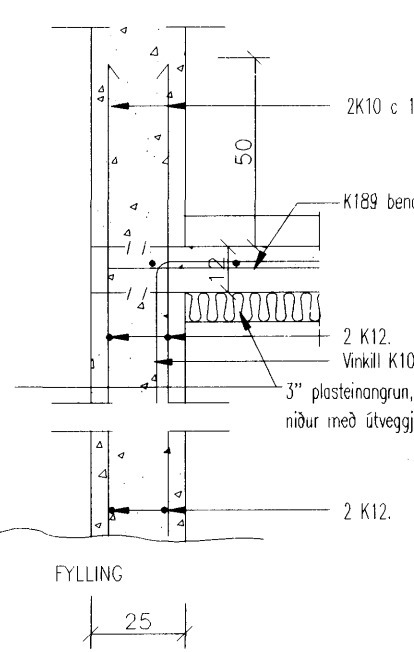
E SNID E-E. 1:20.



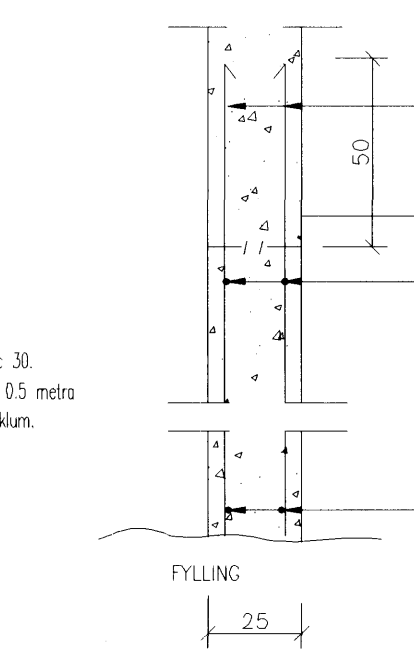
F SNID F-F. 1:20.



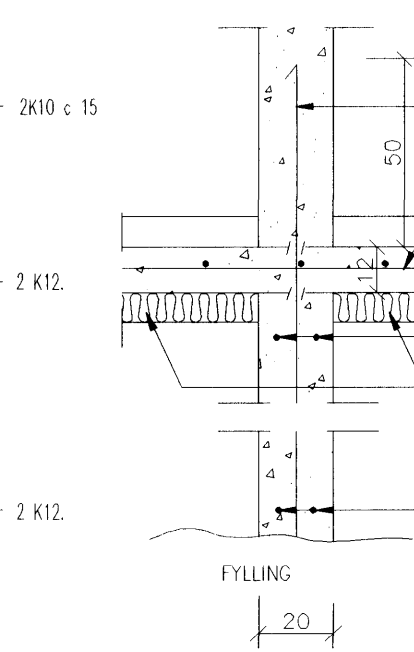
G SNID G-G. 1:20.



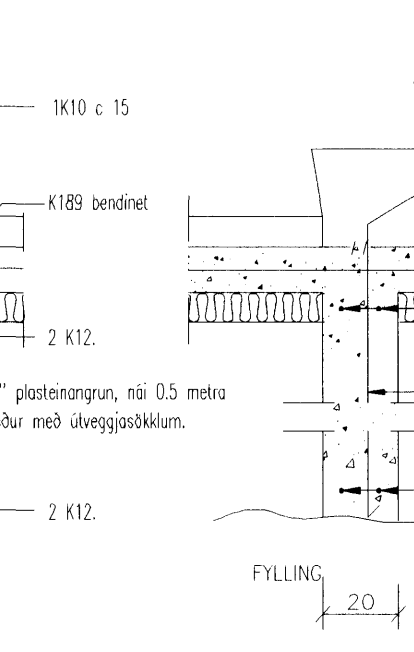
H SNID H-H. 1:20.



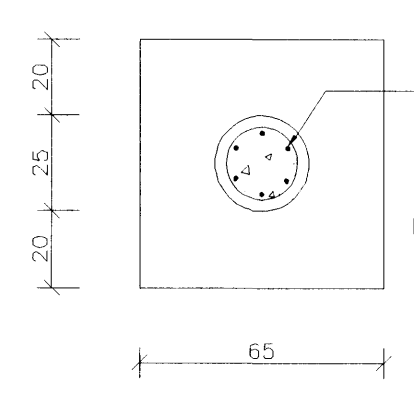
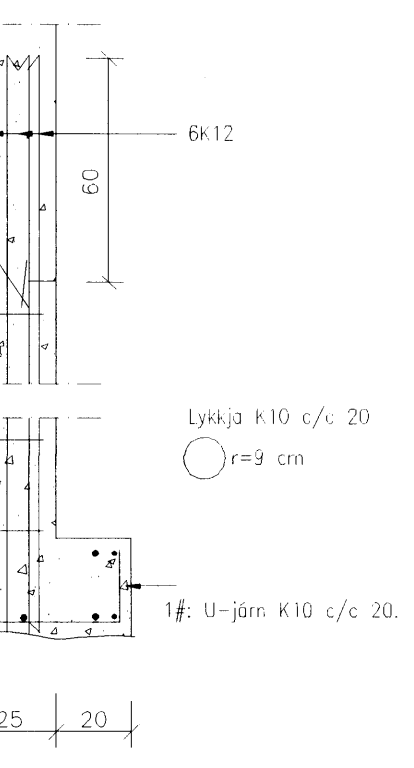
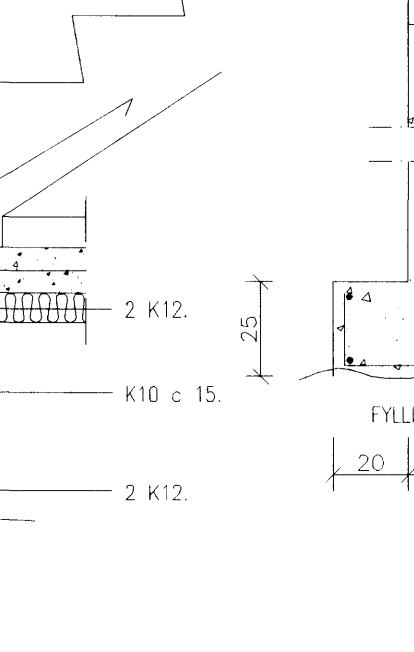
I SNID I-I. 1:20.



J SNID J-J. 1:20.



K SNID K-K. 1:20.



TEKNIstofan ÓDINSTORGI,  
VERKFRÉDISTOFA ehf.  
Óðinsgötu 7  
101 Reykjavík  
Netfang: tvö@ta.is  
Sími: 510 2211 Fax: 510 2201

Verketni: Drekavellir 11, Hafnarfirði.  
Heiti: Burðarþol: Grunnmynd sökklá.

Hönnun: VIFILL ÓÐDSSON  
Kt. 101237-3629  
GÚSTAF  
Kt. 23 655-5069

VERKFRÉÐINGUR  
FVFI - FRV  
VERKFRÉÐINGUR  
FVFI

Áritun aðalhönnuðar:  
MHA 150964-5907

M. 1:50  
R. C.V.  
T. G.V.  
Dags. Jan. 2007. Nr. 1134-1-2A.