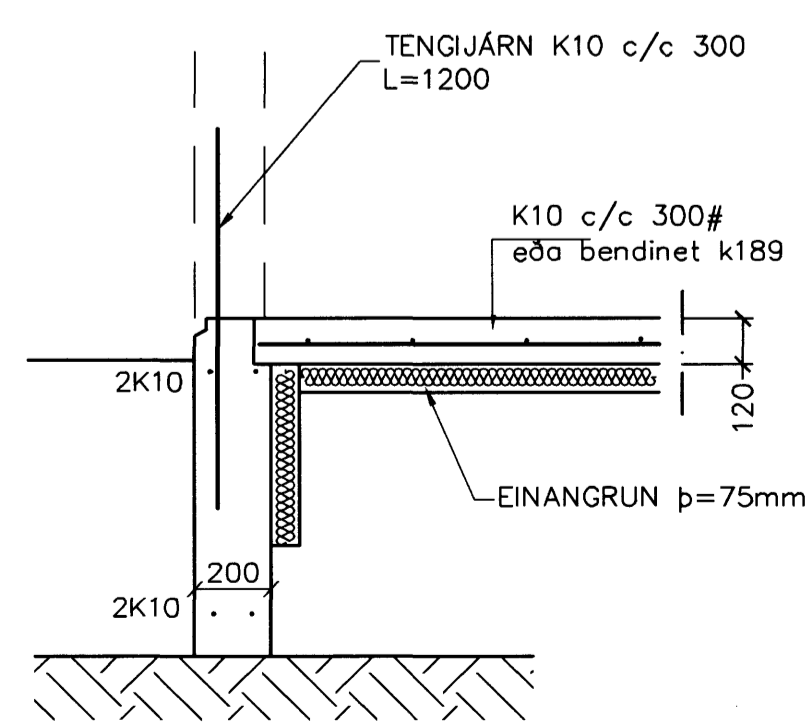
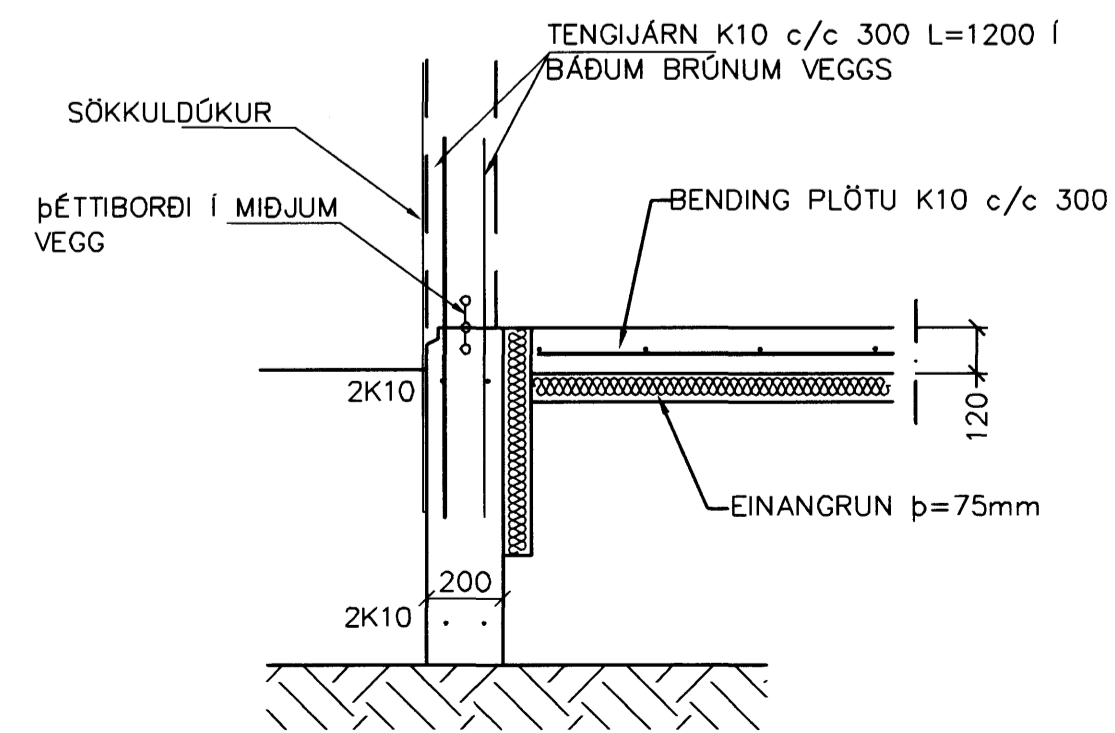


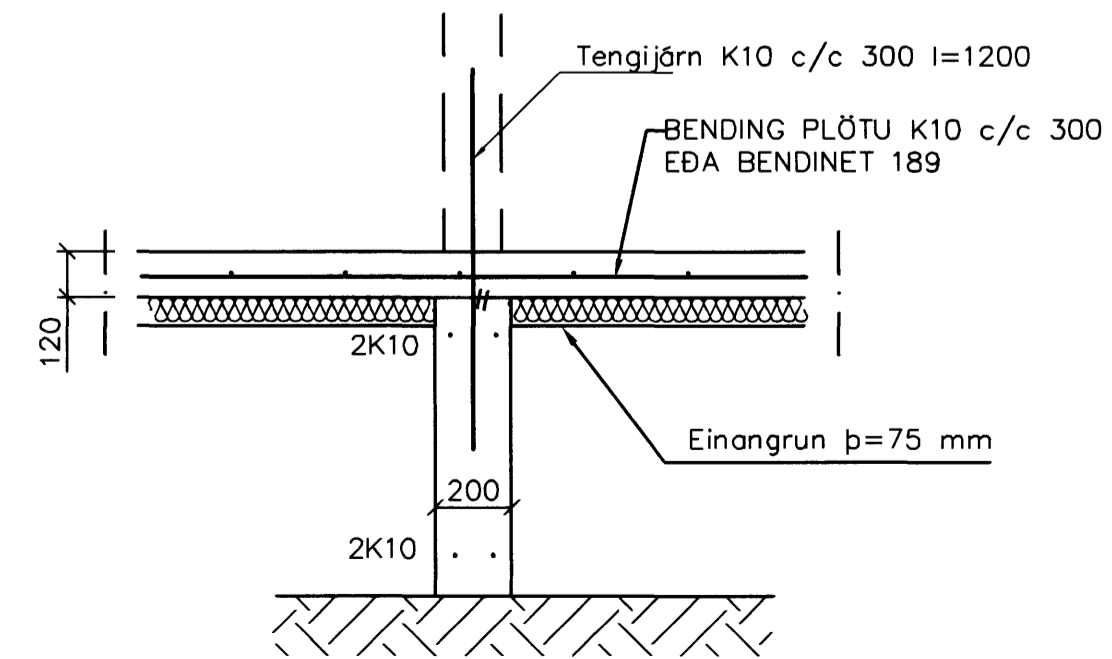
GRUNNMYND 1:50



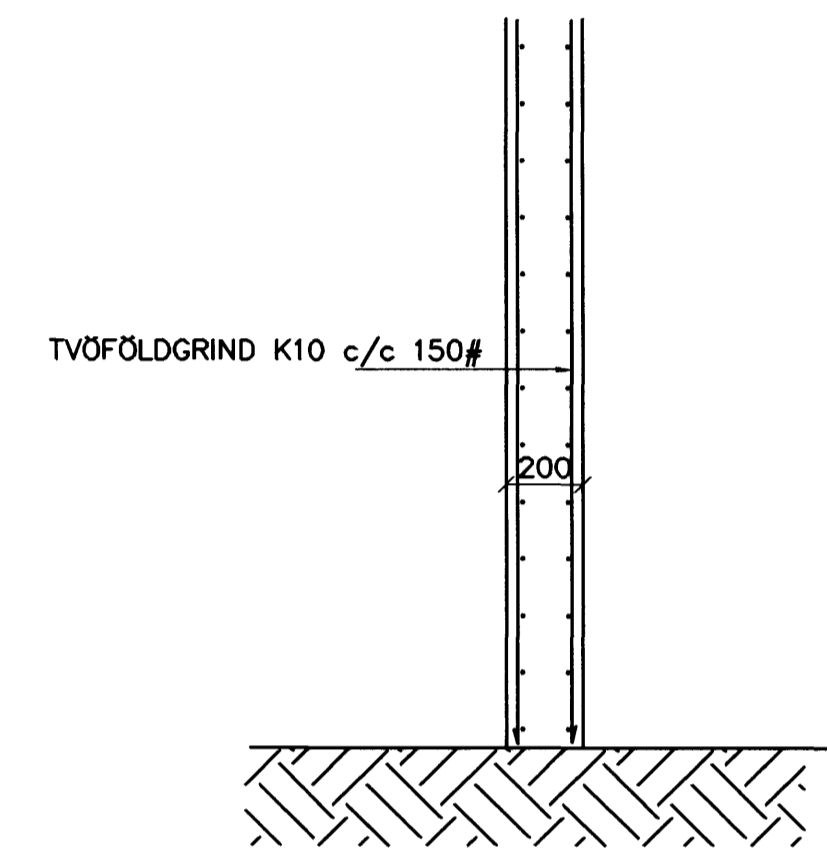
SNID 1 1:20



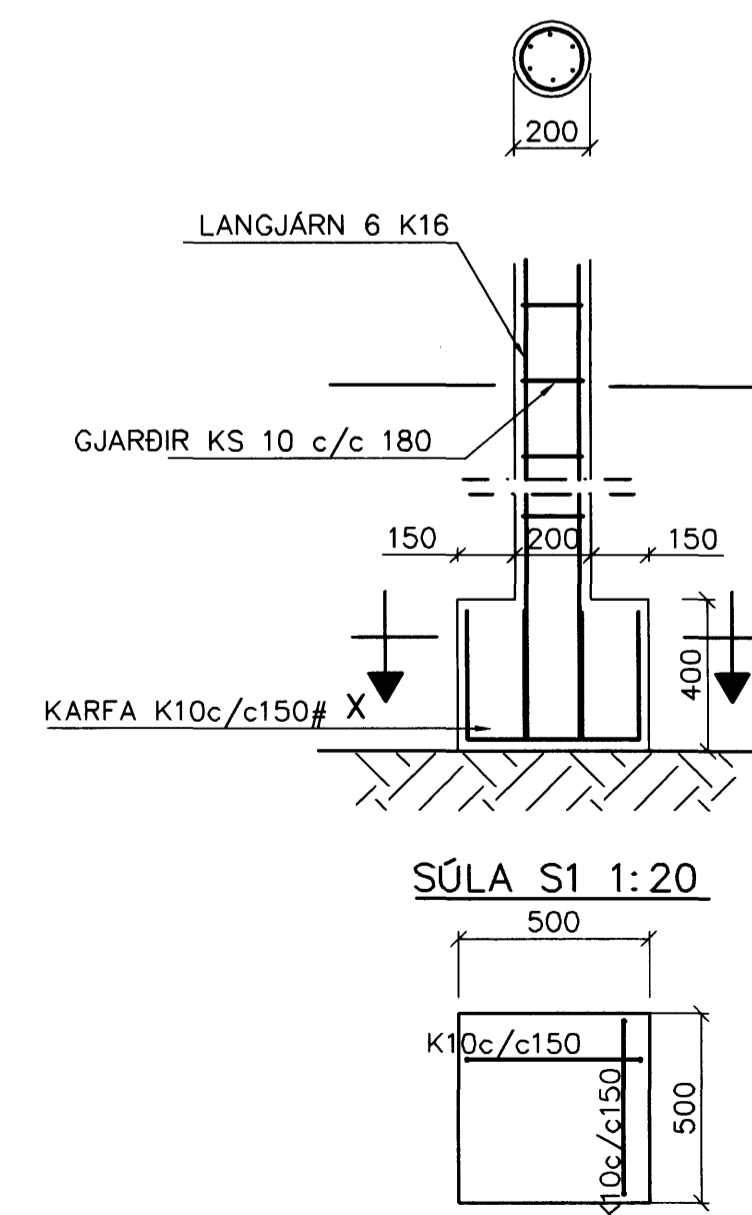
SNID 2 1:20



SNID 3 1:20



SNID 4 1:20



SNID X-X 1:20

Samþykkt bann  
14 MARS 2007  
Byggingafrúðrúmm / Hafnarfirði  
E.h. Sigurbjartur Halldórsson

SKÝRINGAR  
ALMENNAR SKÝRINGAR SJÁ BL NR 01-01  
STEYPA=S250  
LÖFTINNIHALD > 5%  
V/S-TALA < 0,55  
BENDISTÁL= Ks410  
ÞAR SEM HÆÐ UNDIRSTADA ER > 120 SM KOMI  
EINFÖLD GRIND K10 c/c 300#  
FYLING INN Í SÖKKLA SKAL VERA FROSTFRI OG  
ÞJAPPAST Í 30 SM LÖGUM  
UNDIRSTÖÐUR HVÍLA Á KLÖPP,  
MESTA ÁLAG Á UNDIRSTÖÐUR < 500 kN/M

Br.	Dags.	Eðli breytinga	Sign

HLÍÐARÁS 12  
HAFNARFIRÐI

UNDIRSTÖÐUR-MÁLTEIKN

MKV. 1:50 1:20  
DAGS. FEB. 2007  
VERK NR. 2706  
TEIKN. NR. 1-01  
HANNAÐ SIG. ÞORLEIFSS. KT. 241148-3009  
TEIKNAD G.H.  
YFIRFARIÐ

TEKNIÞYONUSTA SIGURDAR ÞORLEIFSSONAR ehf  
STRANDGÖTU 11 220 HAFNARFIRÐI  
SÍMI 555-4255 FAX 565-2875  
E-mail tsth@simnet.is

Sig. Halldórsson