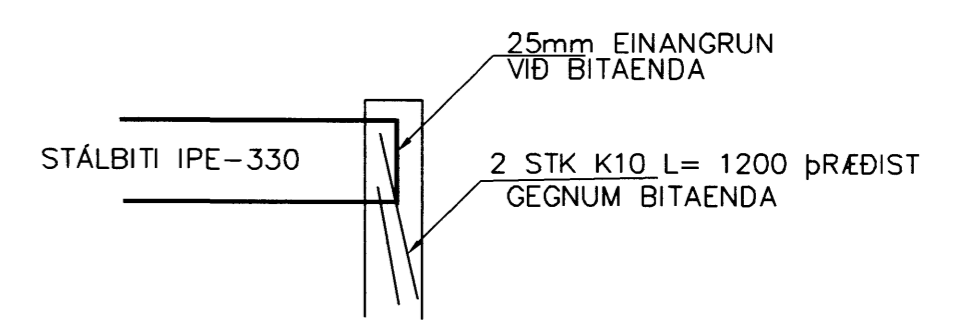
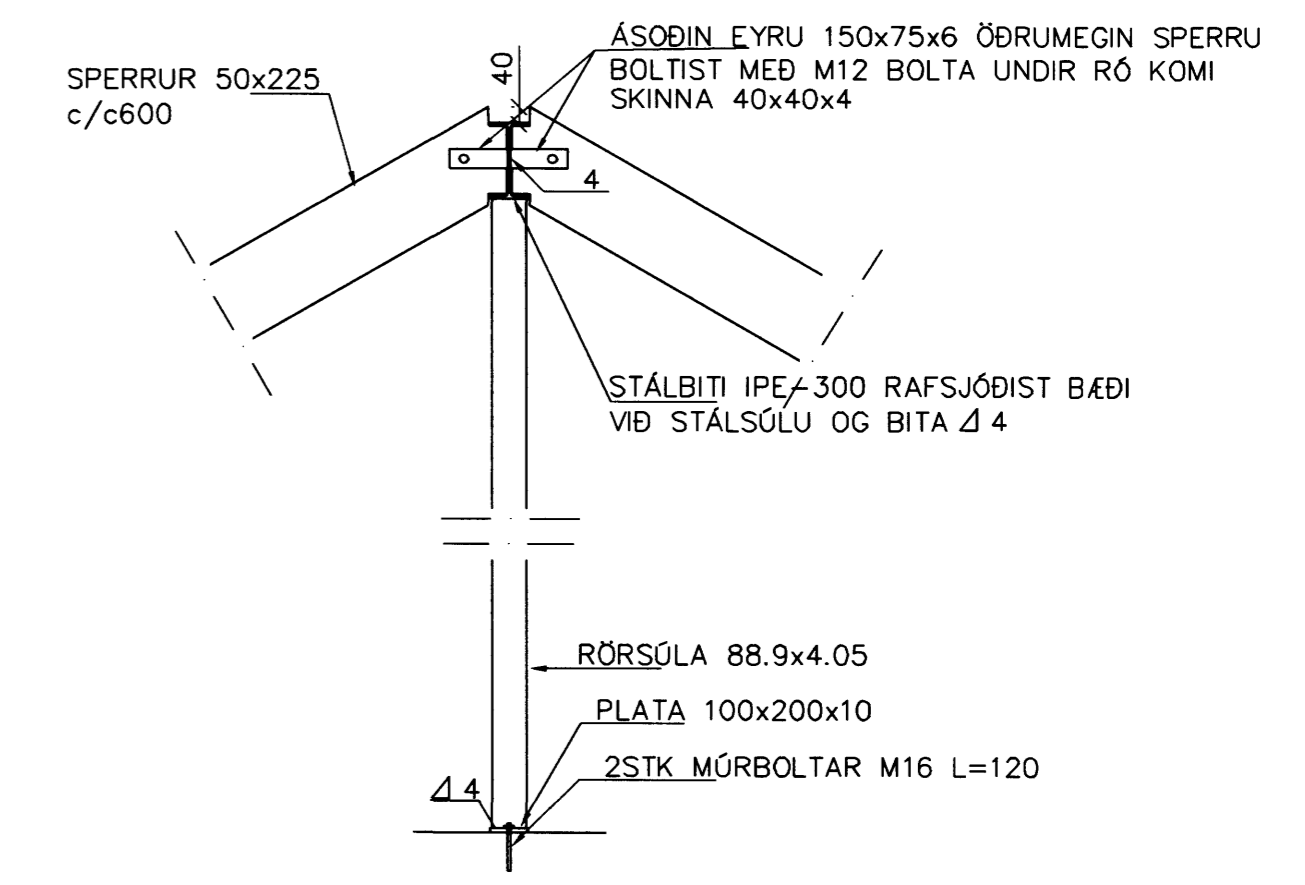


GRUNNMYND 1:50



BITAENDAR Í VEGG 1:20

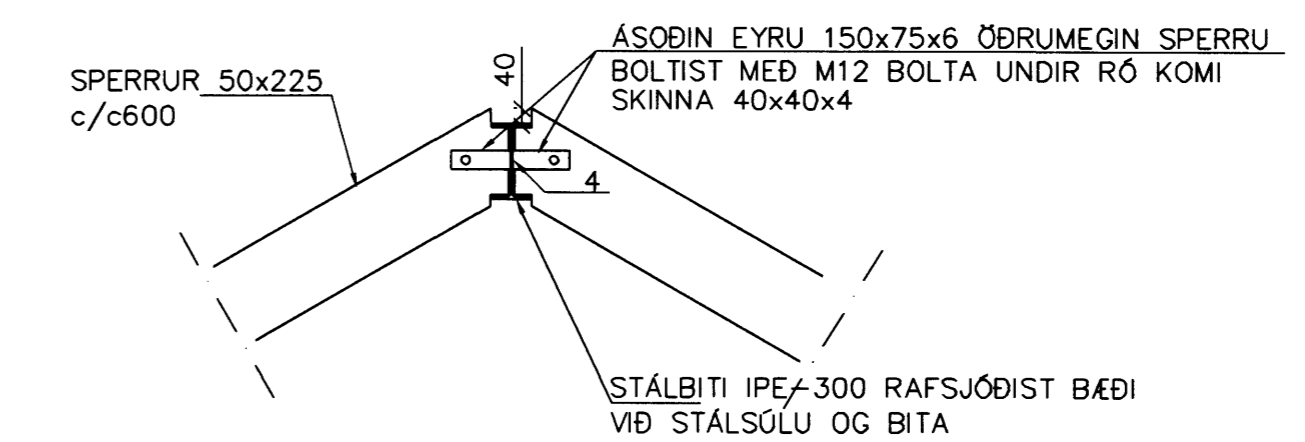


SNID 8 1:20

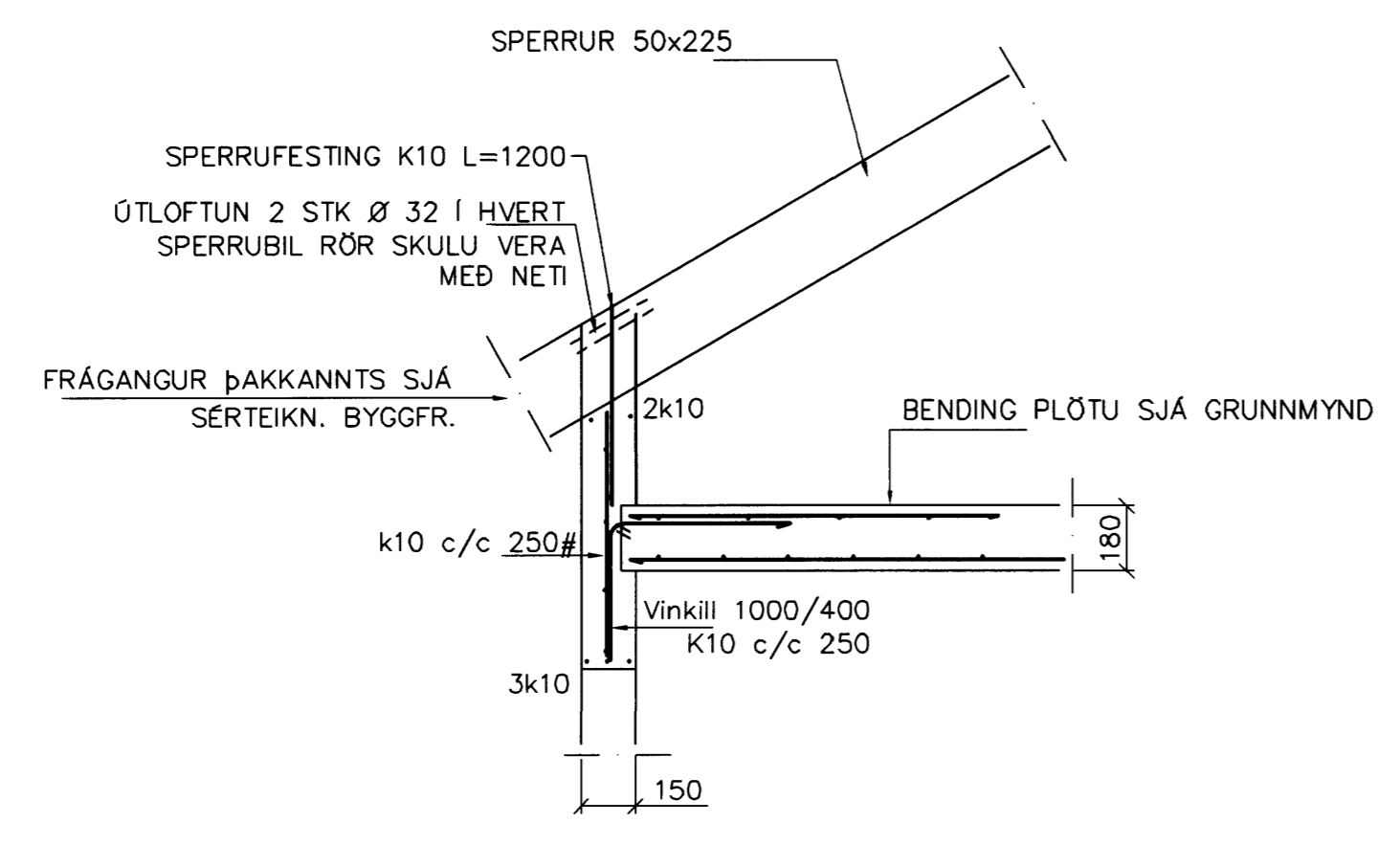
BENDING VEGGJA
 Útveggjar einföld grind í miðjum vegg
 Lörétt K10 c/c 250
 Lörétt K10 c/c 250
 Milliðveggjar einföld grind í miðjan vegg
 K10 c/c 250#
 EDA BENDINET 181

SKÝRINGAR

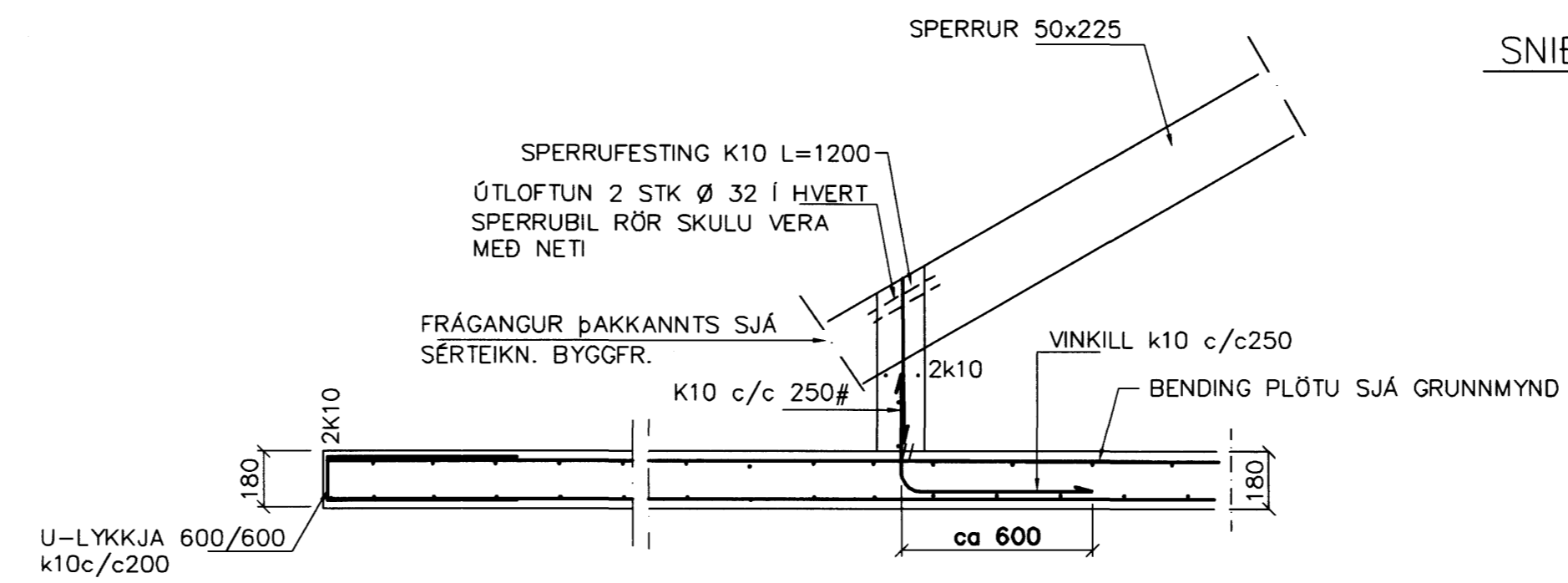
ALMENNAR SKÝRINGAR SJÁ BL. 1-01
 STEYPA S-250, SEMENTINNIHALD = 300kg/M
 STEYPUHULA Í ÚTVEGGJUM = 30mm
 STEYPUHULA Í PLÖTU = 20mm
 BENDISTÁL Ks410 Samþykkt þann 4. MARS 2007



SNID 7-7 1:20



SNID 4 1:20



SNID 6-6 1:20

Byggingafræðingur í Hafnarfirði F.h. Sigurbjartur Haldrupsson			
Br.	Dags.	Eðli breytinga	Sign.
GLITVELLIT 3 HAFNARFIRÐI			
BENDING VEGGJA 3 HÆÐAR ÞAKVIRKI			
MKV. 1:50 1:20			
DAGS. JAN. 2007			
VERK NR. 2626			
TEIKN. NR. 1-04			
HANNAÐ		SIG. ÞORLEIFSS. KT. 241148-3009	
TEIKNAD		G.H.	
YFIRFÁRÍÐ			
TEKNIÞJÓNUSTA SIGURDAR ÞORLEIFSSONAR ehf STRANDGÖTU 11 220 HAFNARFIRÐI SÍMI 555-4255 FAX 565-2875 E-mail tsth@simnet.is			