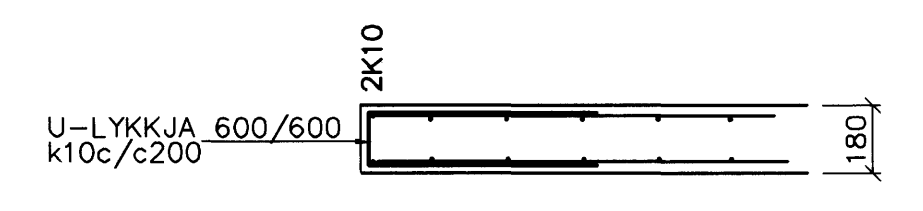
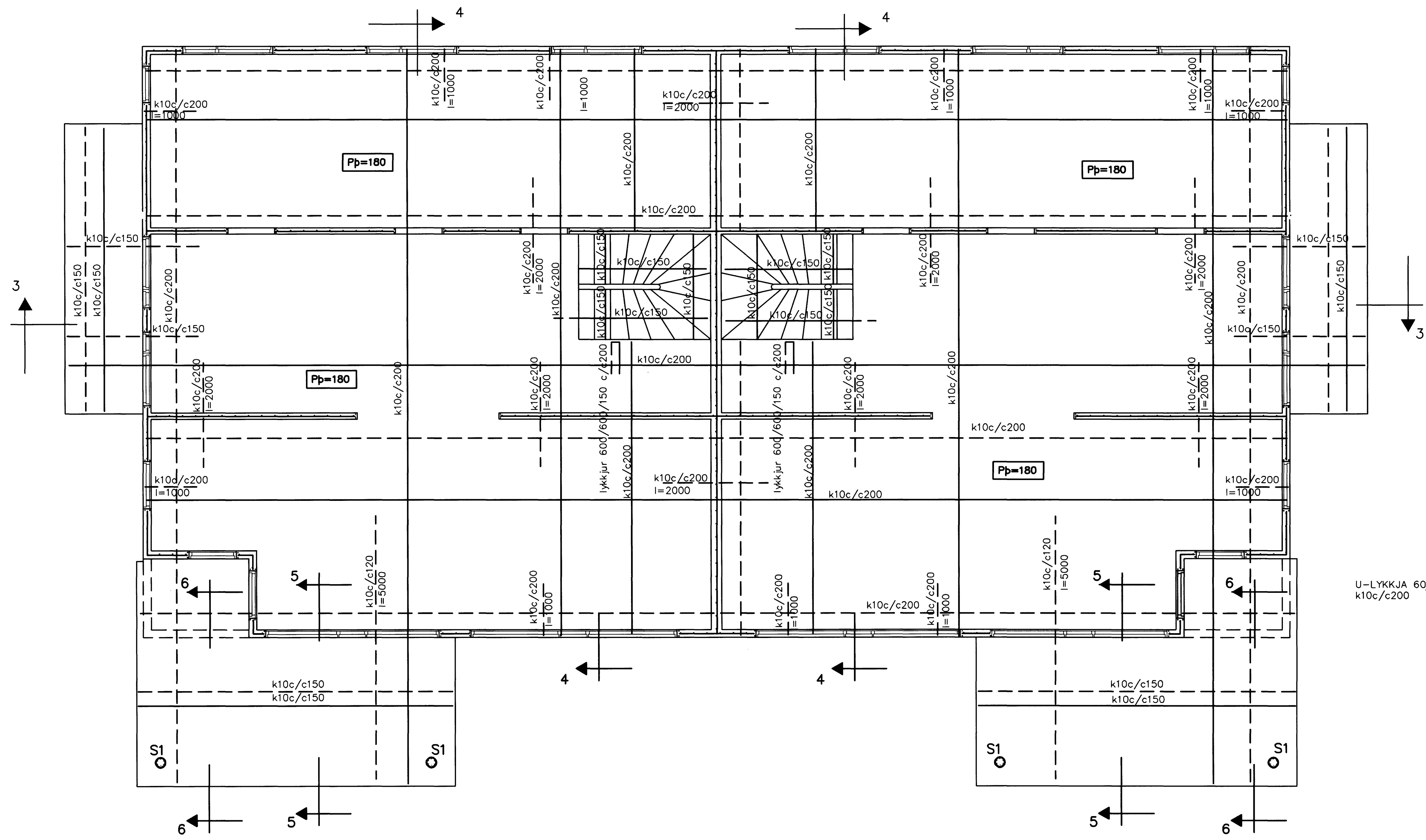
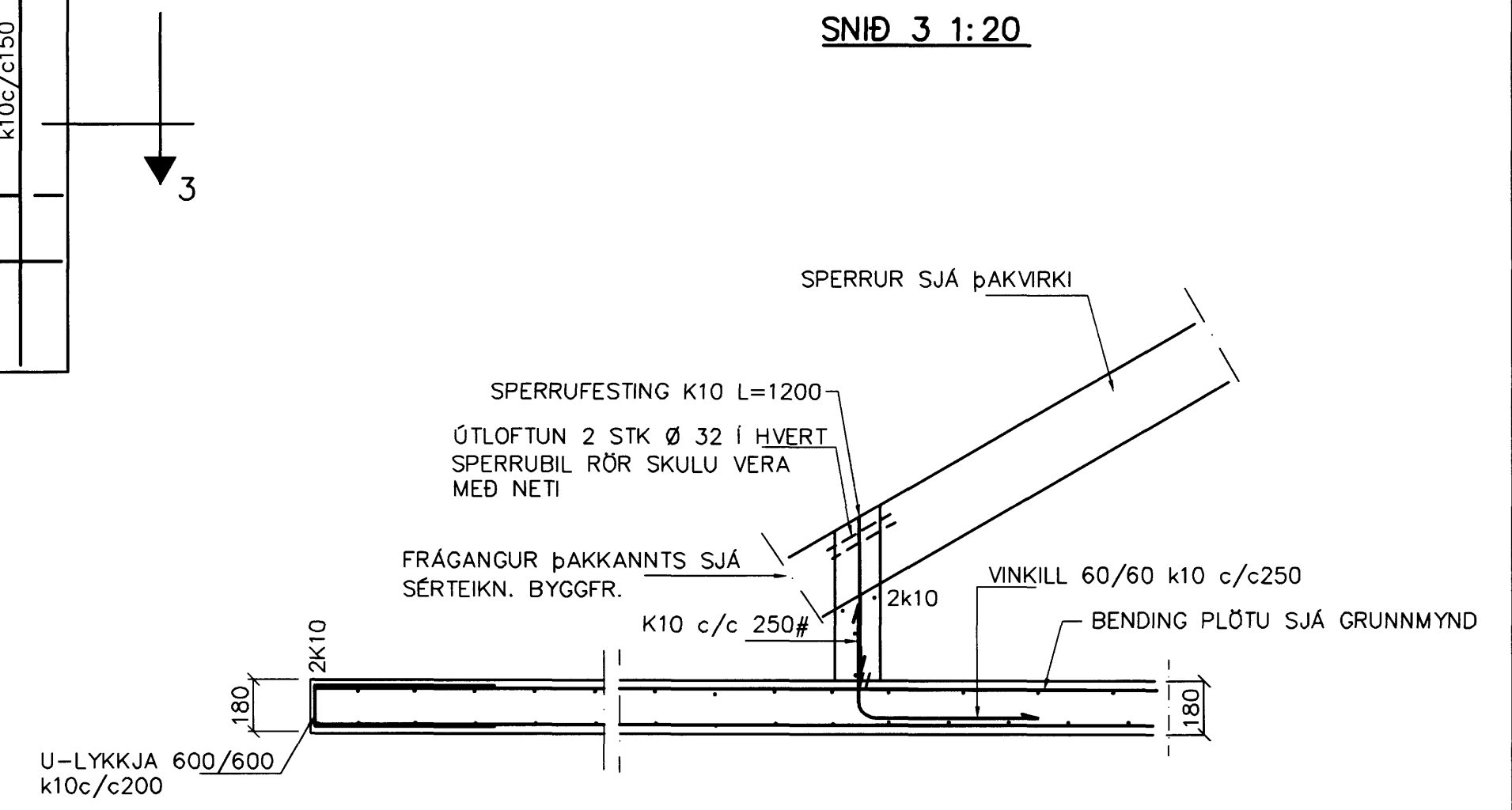


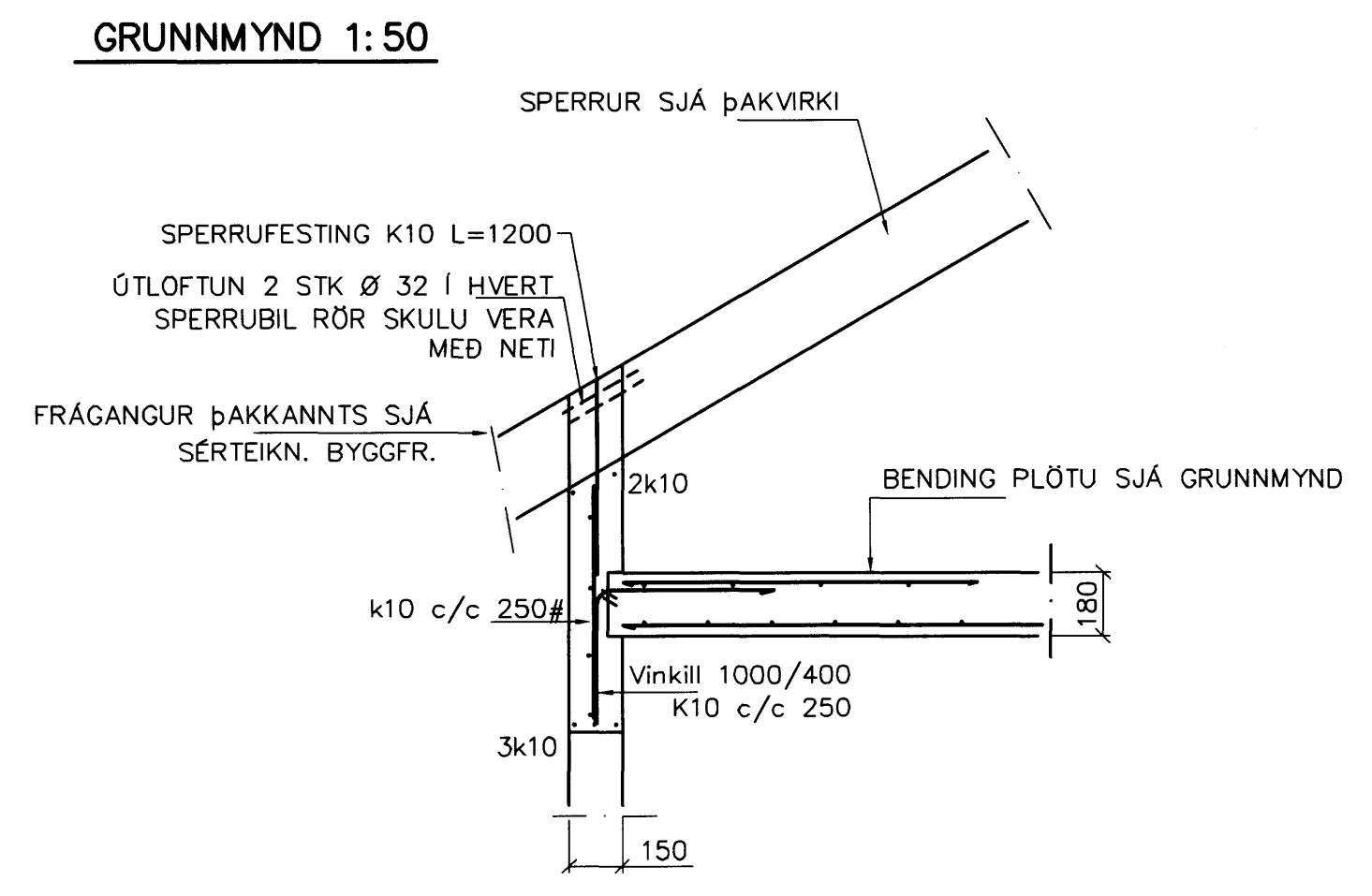
SÚLA S1 1:20



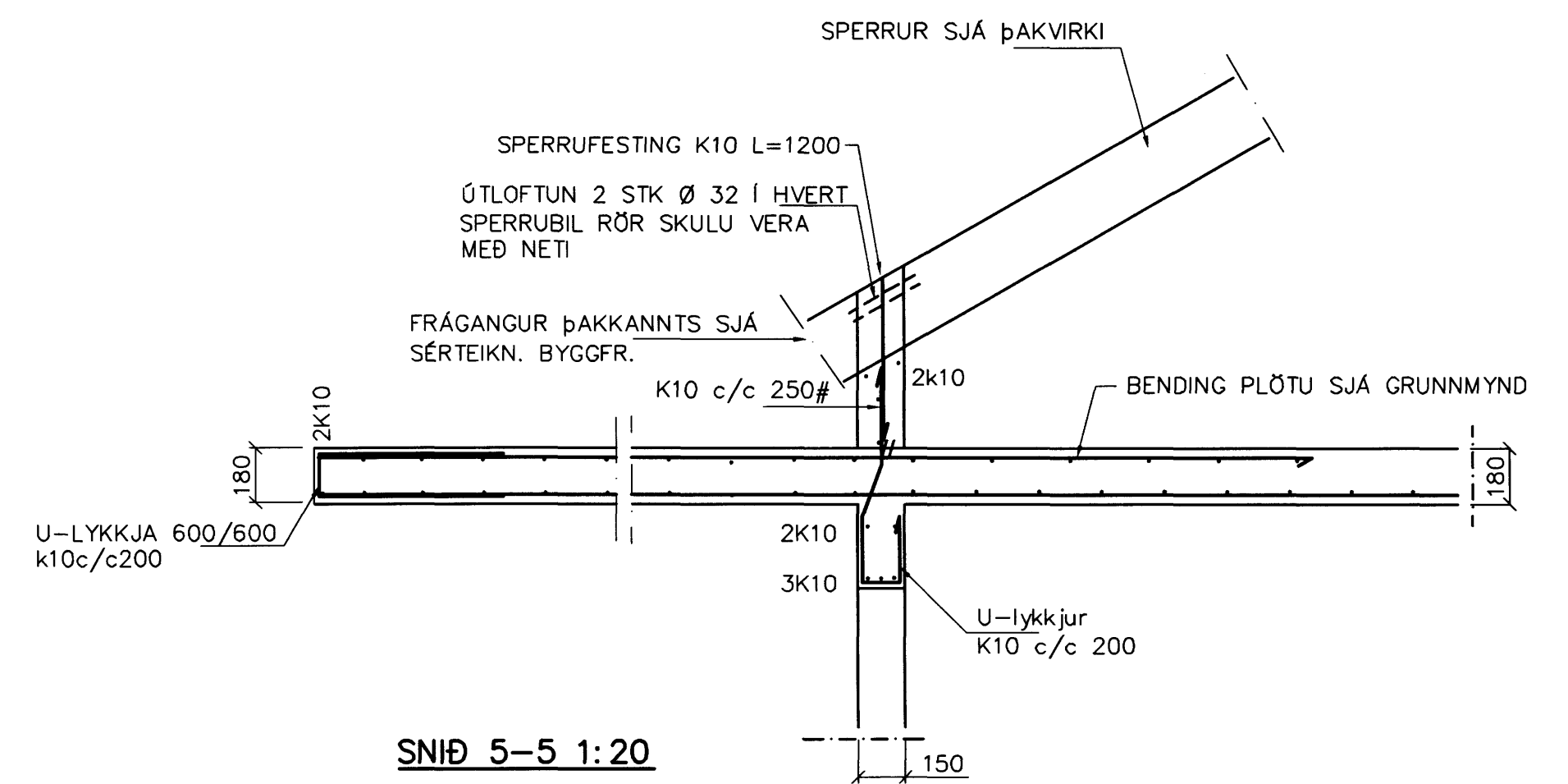
SNID 3 1:20



SNID 6-6 1:20



SNID 4 1:20



SNID 5-5 1:20

Samþykkt þann
14 MARS 2007

Byggingafrádráttur í Hafnarfirði			
F.h. Sigurður Halldórsson			
Br.	Dags.	Eðli breytinga	Sign.

GLITVELLIR 3
HAFNARFIRÐI

BENDING VEGGJA 2 HÆÐAR
BENDING PLÖTU YFIR 2 HÆÐ

MKV. 1:50 1:20
DAGS. JAN. 2007
VERK NR. 2626
TEIKN. NR. 1-03
HANNAÐ SIG. ÞORLEIFSS. KT. 241148-3009
TEIKNAD G.H.
YFIRFARIÐ

TEIKNINGUNASTA SIGURDAR ÞORLEIFSSONAR ehf
STRANDGÖTU 11 220 HAFNARFIRÐI
SÍMI 555-4255 FAX 565-2875
E-mail tstth@simnet.is