

SÚLA S1 1:20

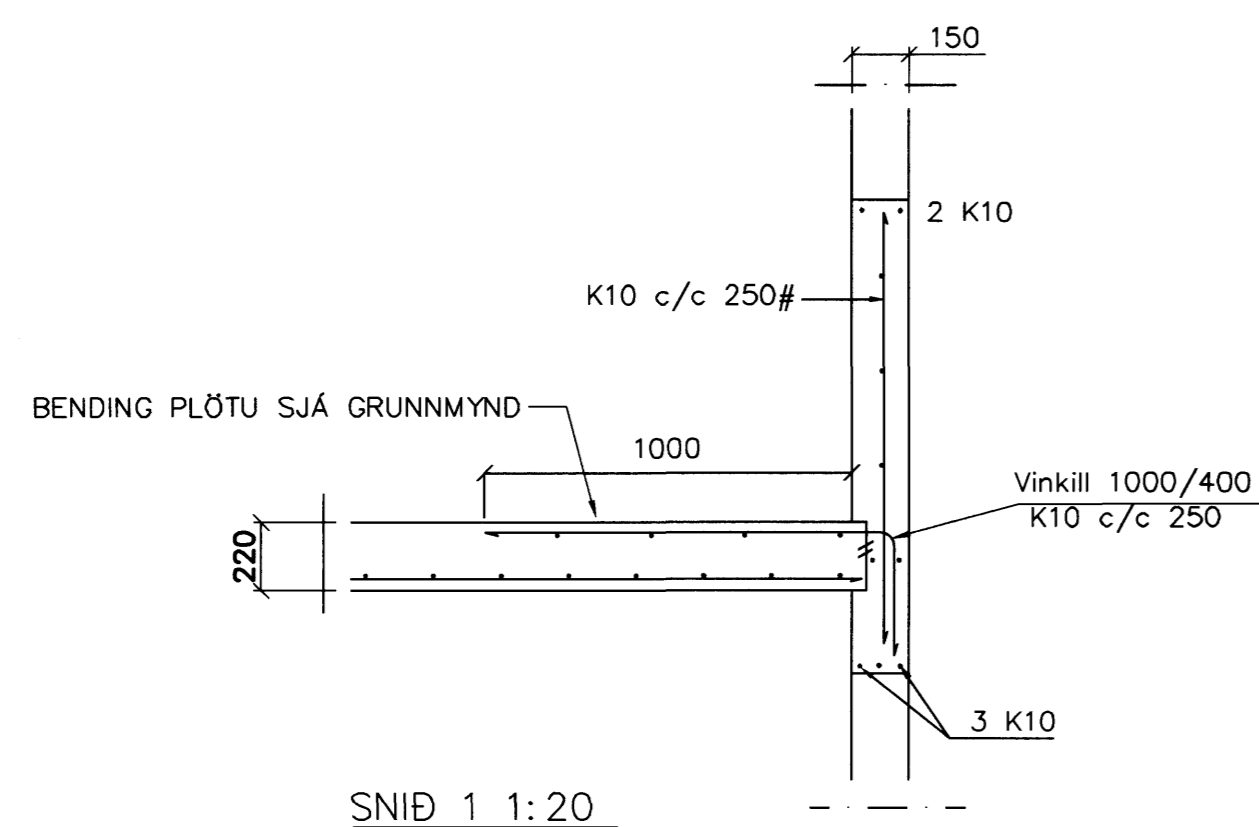
**BENDING VEGGJA**  
 Útveggjar einföld grind í miðjum vegg  
 Lörétt K10 c/c 250  
 Miðveggjar einföld grind í miðjan vegg  
 K10 c/c 250#  
 EDA BENDINET 181

**SKÝRINGAR**

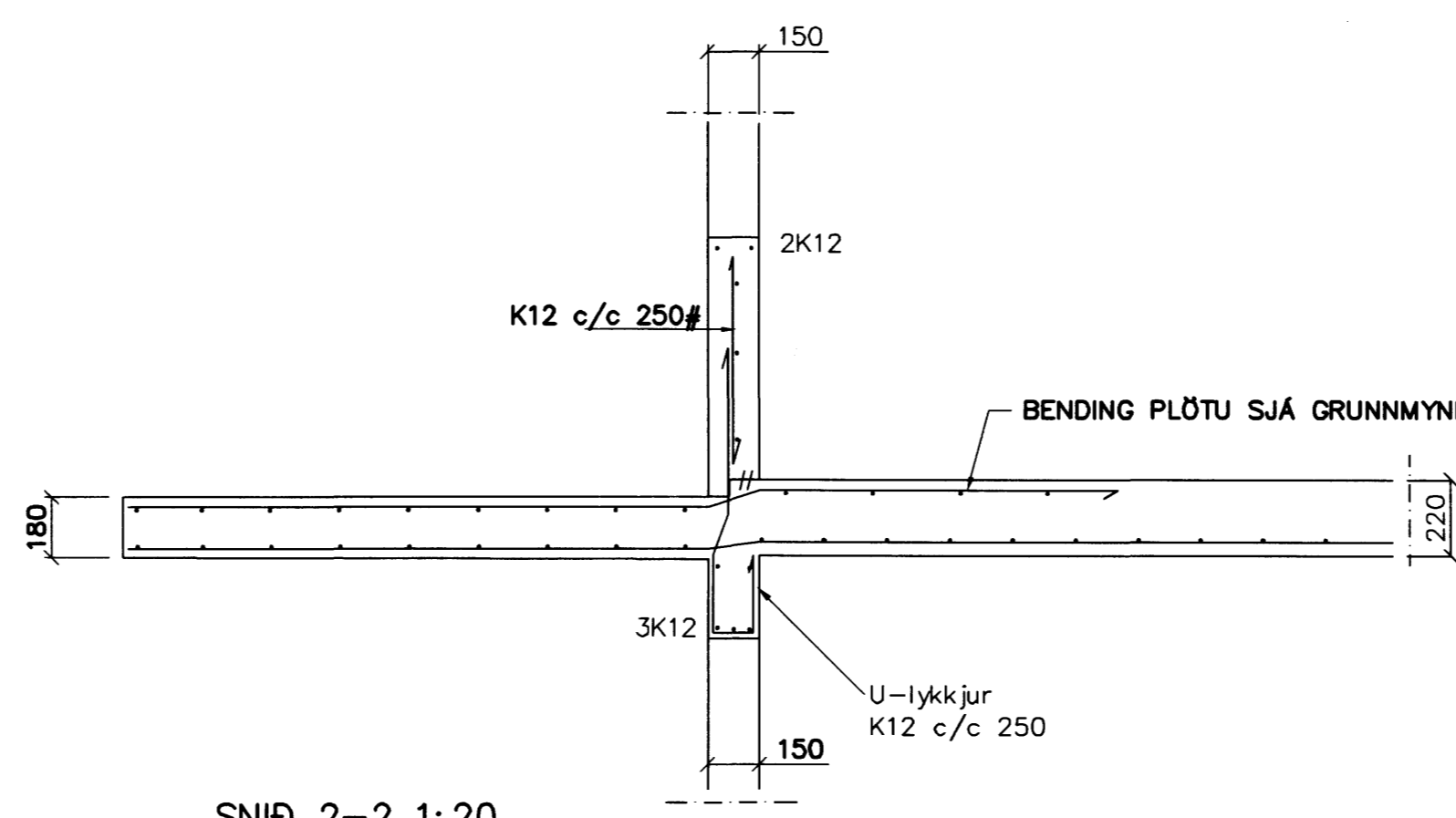
ALMENNAR SKÝRINGAR SJÁ BL. 1-01  
 STEYPA S-250, SEMENTINNIHALD = 300kg/M  
 STEYPUHULA Í ÚTVEGGJUM = 30mm  
 STEYPUHULA Í PLÖTU = 20mm  
 BENDISTÁL Ks410

Samþykkt þann  
 14 MARS 2007

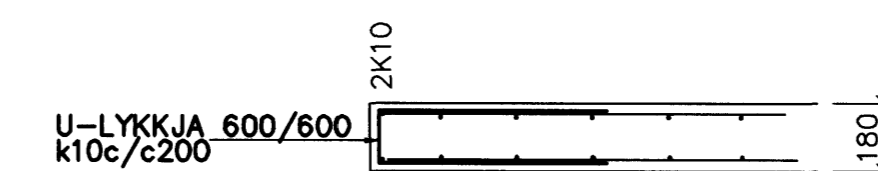
GRUNNMYND 1:50



SNID 1 1:20



SNID 2-2 1:20



SNID 3 1:20

Br.	Dags.	Eðli breytinga	Sign.
<b>GLITVELLIR 3</b> <b>HAFNARFIRÐI</b>  BENDING VEGGJA 1 HÆÐAR BENDING PLÖTU YFIR 1 HÆÐ  MKV. 1:50 1:20 DAGS. JAN. 2007 VERK NR. 2626 TEIKN. NR. 1-02 HANNAÐ SIG. ÞORLEIFSS. KT. 241148-3009 TEIKNAD G.H. YKIRFARIB <b>TÆKNIPJÓNUSTA</b> SIGURDAR ÞORLEIFSSONAR ehf STRANDGÖTU 11 220 HAFNARFIRÐI Sími 555-4255 FAX 565-2875 E-mail tsth@simnet.is			