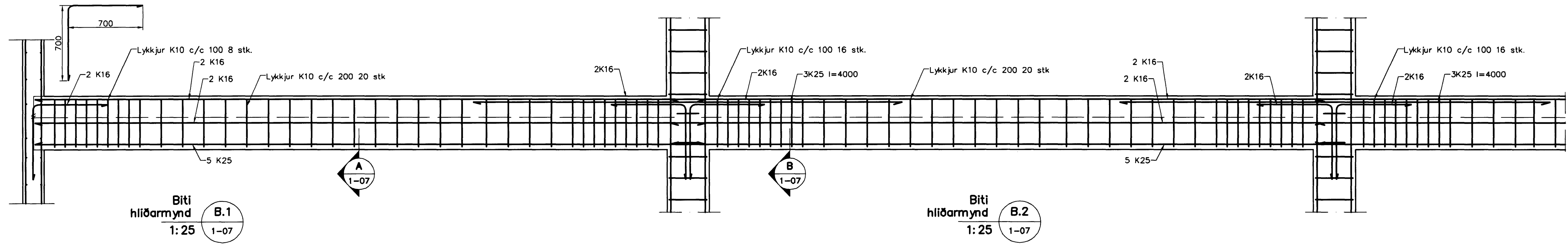
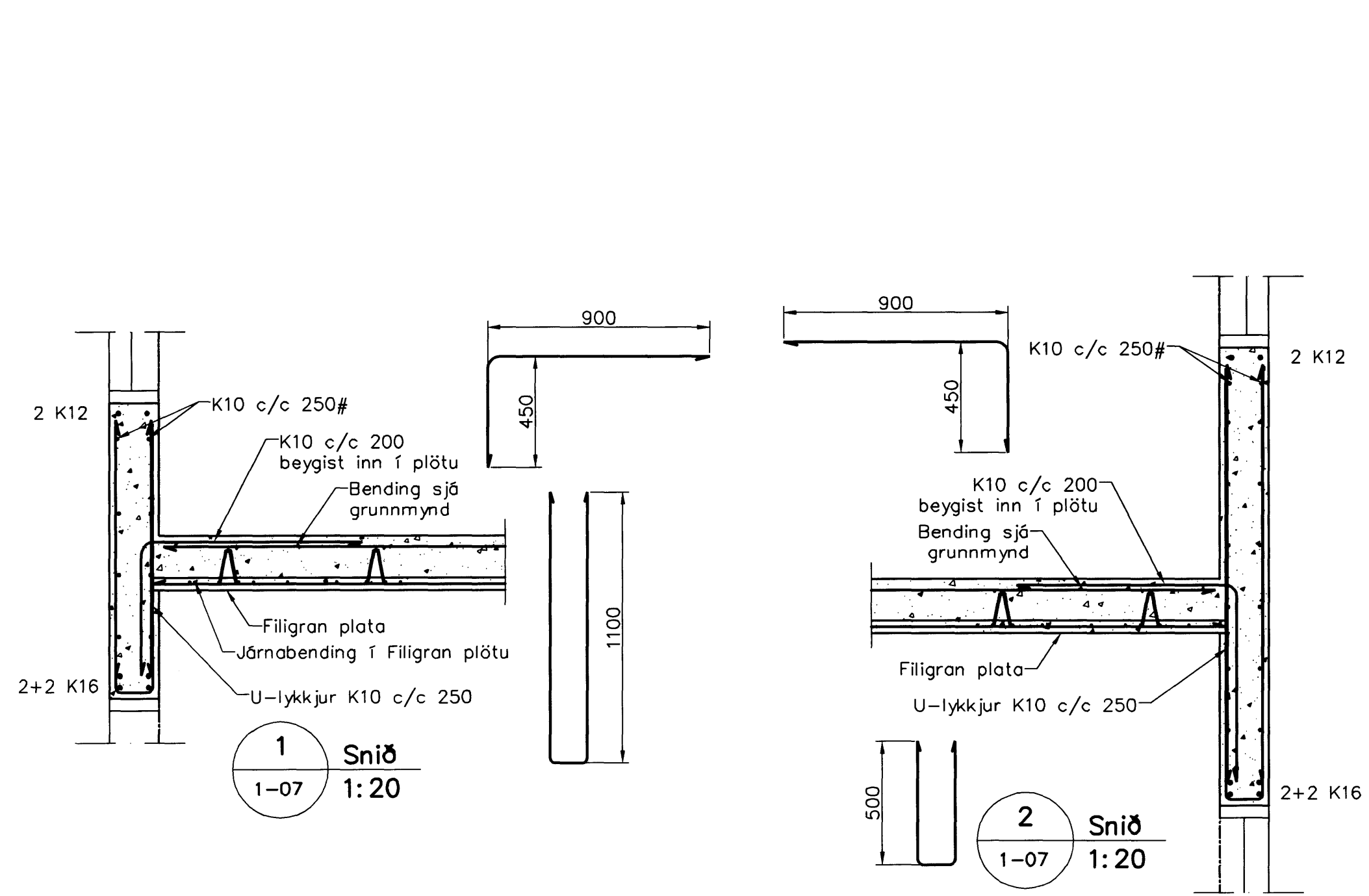


Veggir 3. hæð, Þak yfir 3. hæð, 1:75



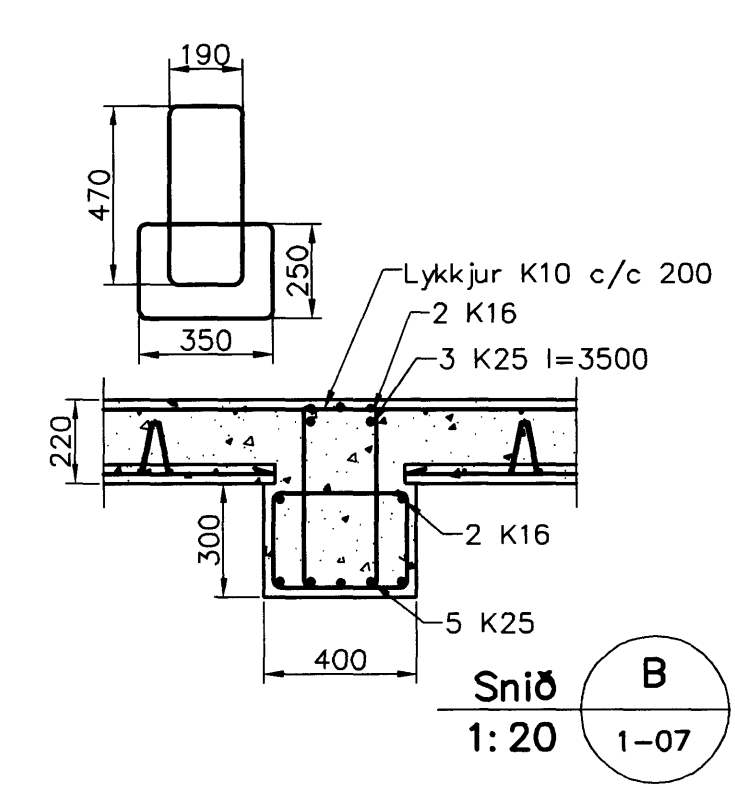
Biti hlíðarmynd B.1
1:25 1-07

Biti hlíðarmynd B.2
1:25 1-07

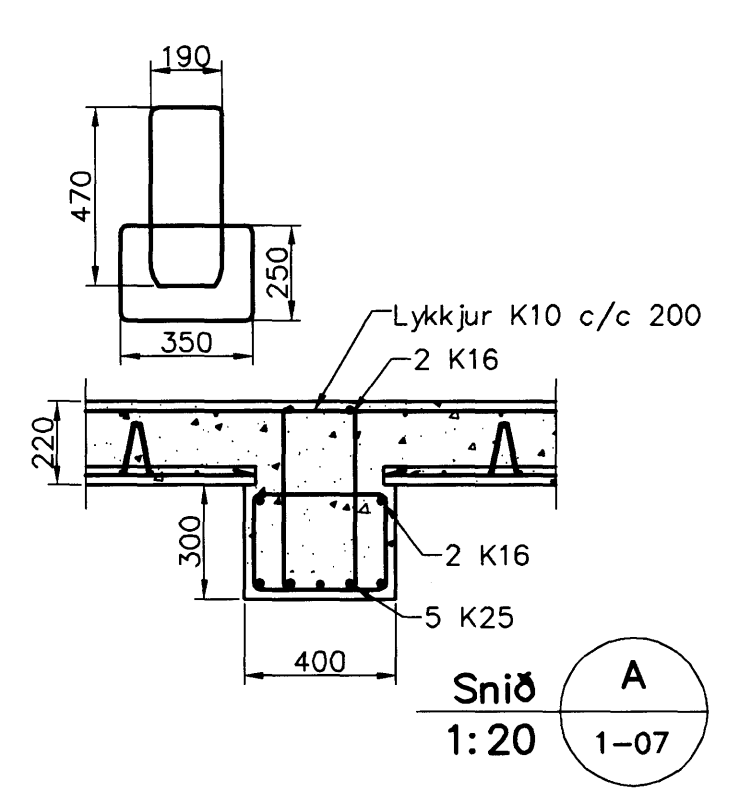


1 Snið
1-07 1:20

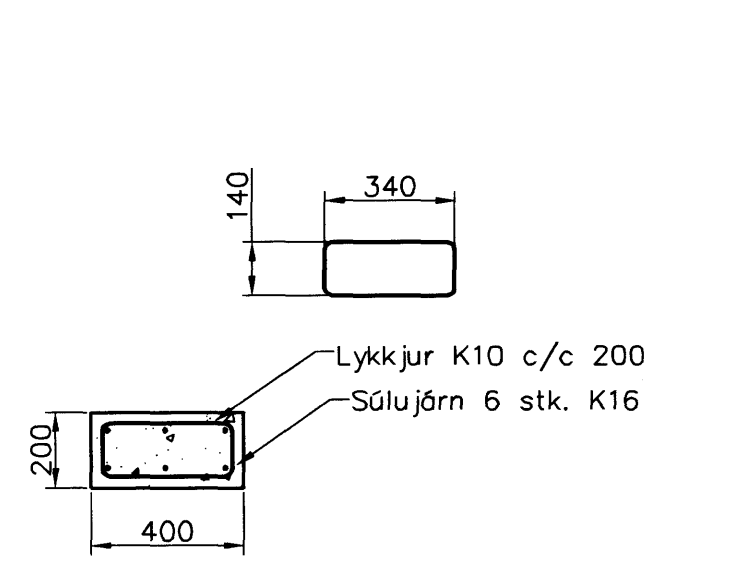
2 Snið
1-07 1:20



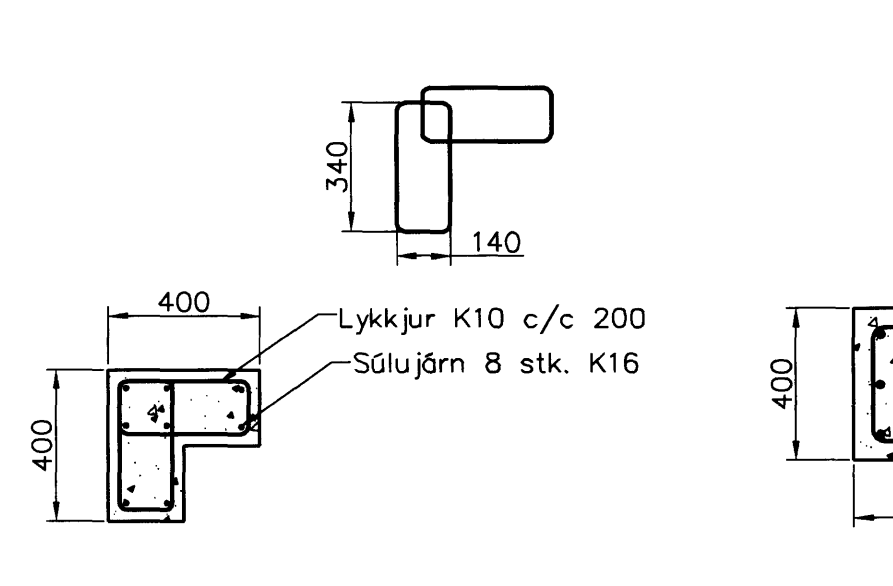
B Snið
1:20 1-07



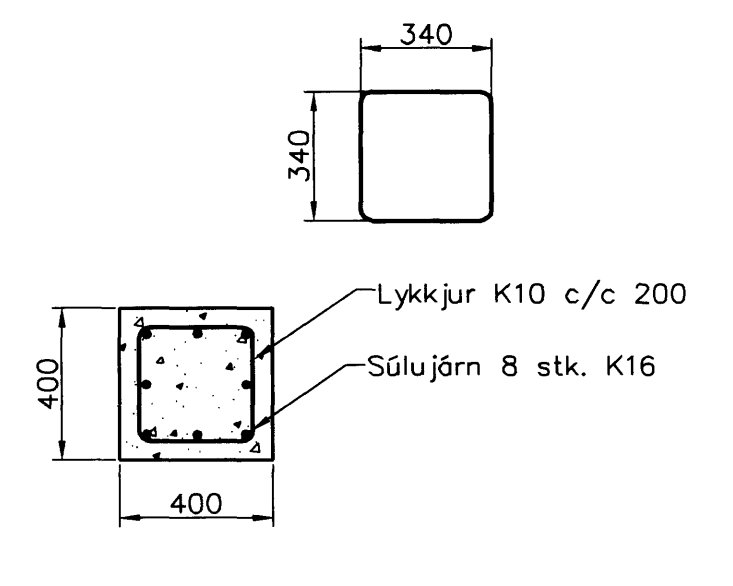
A Snið
1:20 1-07



Súla S2.1
1:20 1-07



Súla S2.2
1:20 1-07



Súla S2.3
1:20 1-07

Sambýkkt þann
20. MARS 2007
Byggingafræðingur í Hafnarfirði
Eh. Sigurbjartur Halldórsson

Skýringar

Almennar skýringar sjá blað 00-01
Stæva
Brotþolsflokkur: C25/28 samkv. ENV 206 (250)
Votnsæmnetala: skal vera minni en 0,55
Loftmagn: 5-7%
Sigmídi: 60-80 mm
Álag á plötur: 5,5 kN/m2
Eiginþyngd: 1,0 kN/m2
Notadag á plötur: 2,5 kN/m2

áfalhönnuður:
Kári Eiríksson - Arkitekt FAI - kt: 070365-4059

Utgáta	Breyting	Dagsetning	Hannað
Sveinbjörn Hinriksson Byggingateknifræðingur Kl. 160851-2529 Brekkgötu 8 Hafnarfirði Sími: 555-4000, 961-9851 Netfang: sveinh@netnet.is		Staður Tjarnarvellir 3 Hafnarfirði Skýring Burðarvirki 3. hæð	
Hannað / Teiknað	Kvart 1:75 1:20	Dagsetning 6.3.07	Verkr. 13-06 Teikn.nr. 1-07