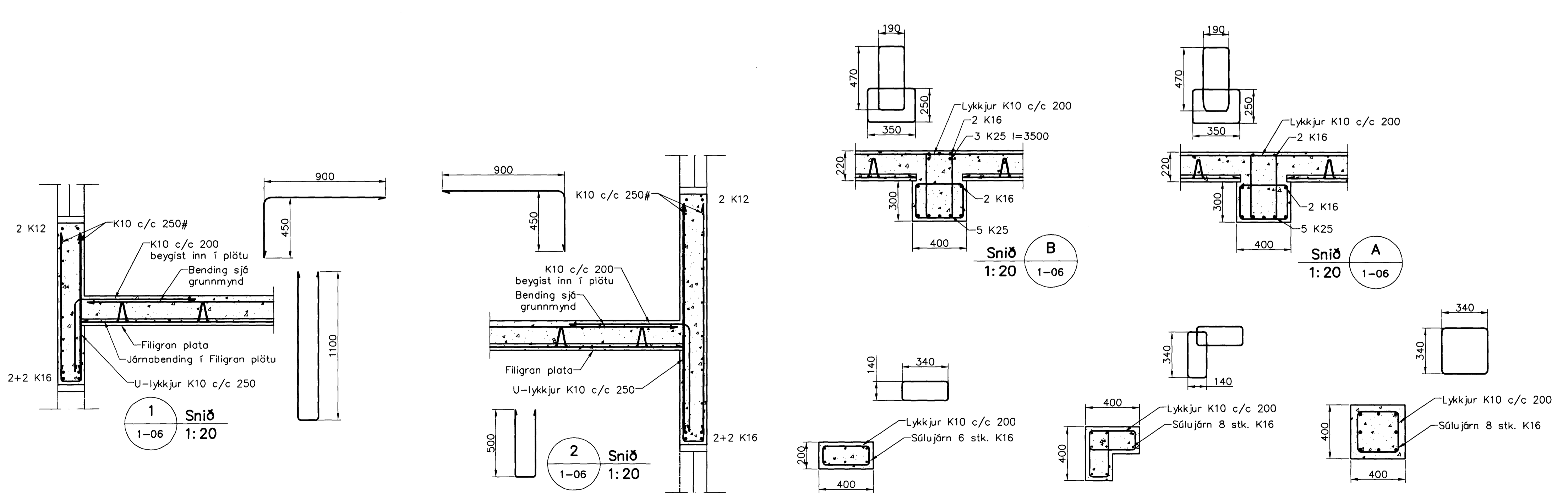
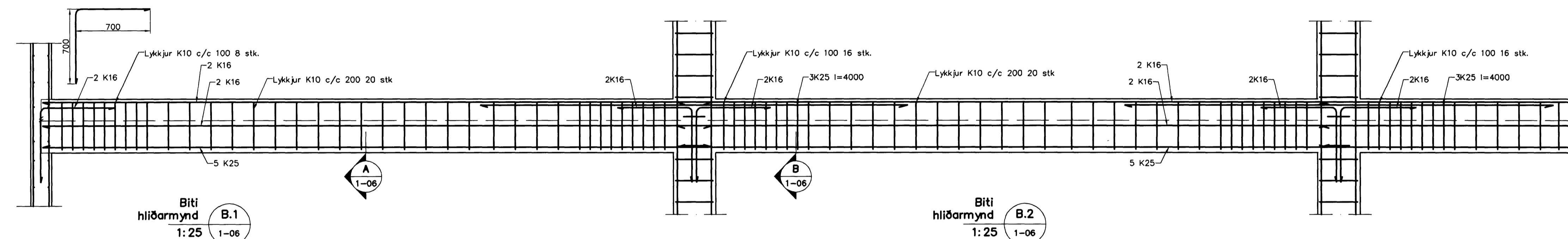
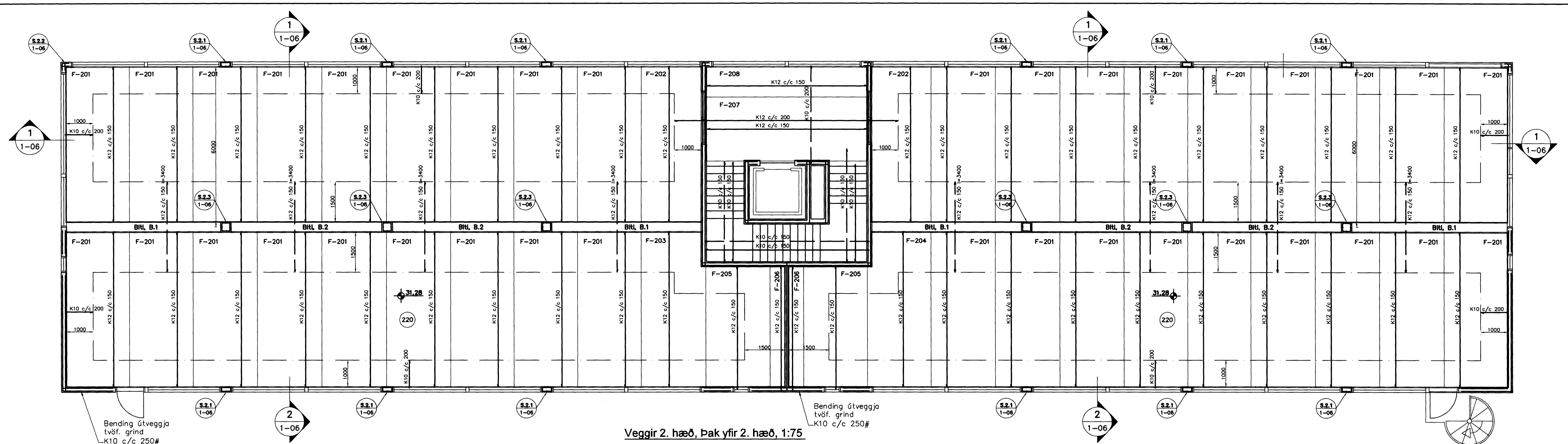


V

Λ

V

Λ



Samþykkt þann
28. MARS 2007

Byggingafræðingur í Hafnarfirði
F.h. Sigurbjartur Halldórsson

Skýringar

Almennar skýringar sjá blað 00-01
Steyg
 Brotþolsflokkur: C25/28 samkv. ENV 206 (250)
 Vánæmsmental: skál vera minni en 0,55
 Loftmagn: 5-7%
 Sigmál: 60-80 mm

Álag & plötur
 Eiginþyngd: 5,5 kN/m²
 Líttir milliveggir: 1,0 kN/m²
 Notaðlag & plötur: 2,5 kN/m²

atvahnúmer: Kári Eiríksson - arkitekt PÁL - kt: 070385-4059

Útgáfa	Breyting	Dagsetning	Hannað
Sveinbjörn Hinriksson Byggingafræðingur Kt. 160851-2529 Brekkugötu 8 Hafnarfirði Sími: 555-4008, 861-9851 Netfang: sveinh@intermedia.is		Staður Tjarnarvelli 3 Hafnarfirði Skýring Burðarvirki 2. hæð	
Hannað / Teknað	Kvarð	Dagsetning	Verkr.
	1:75	6.3.07	13-06
			Teikn.n.
			1-06

V

Λ

V

Λ