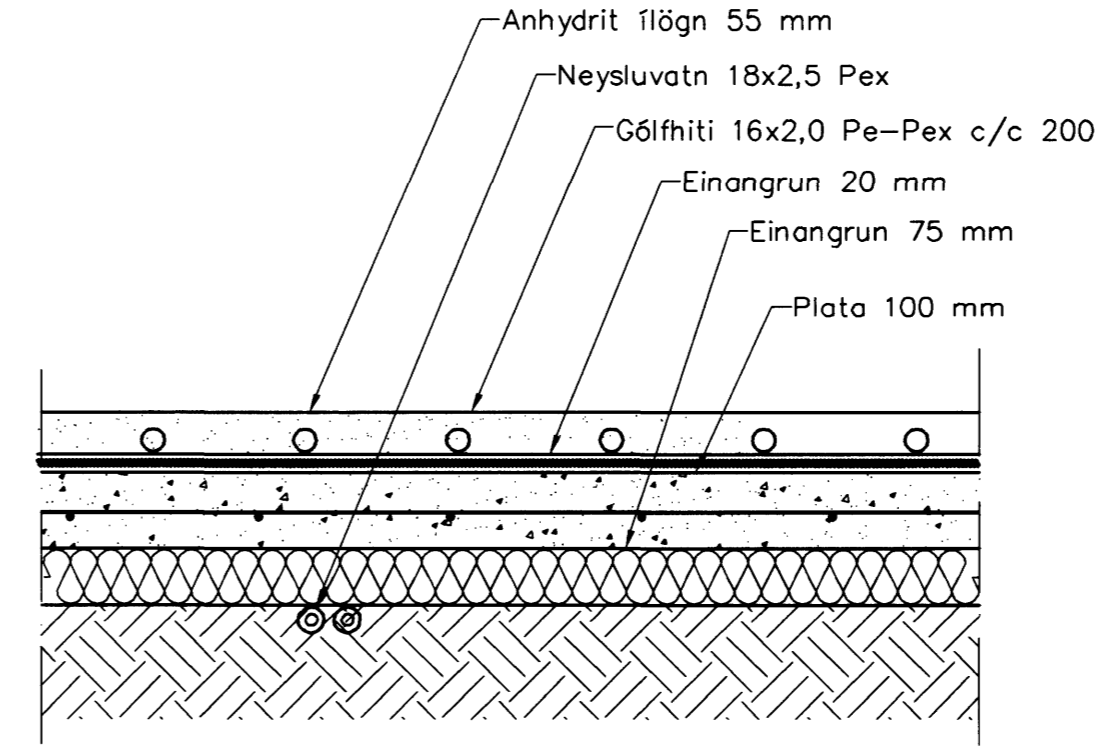
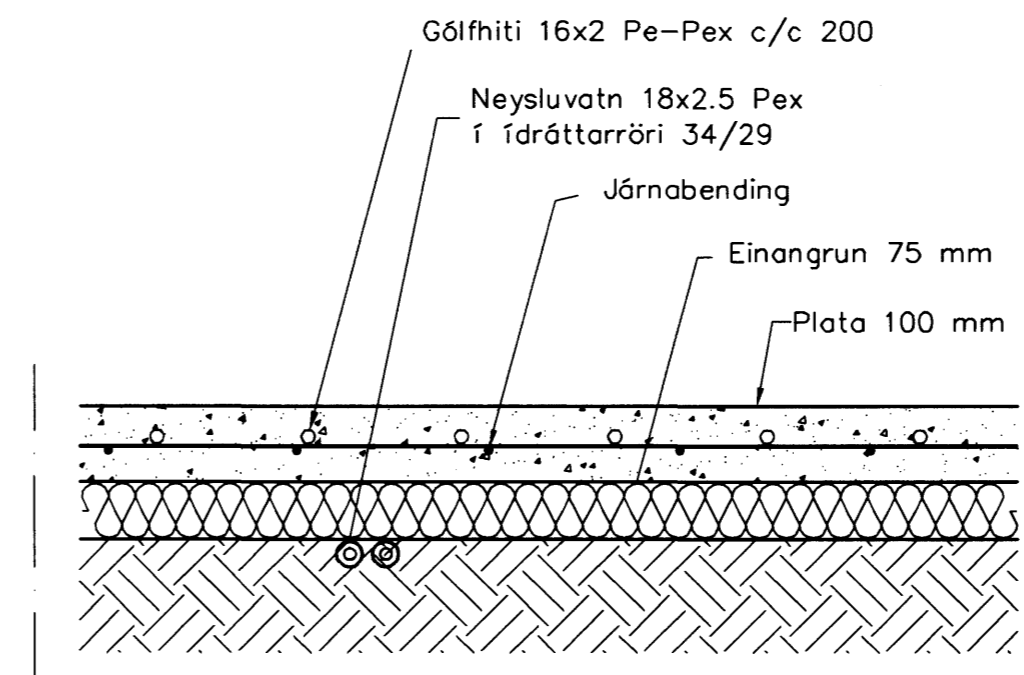


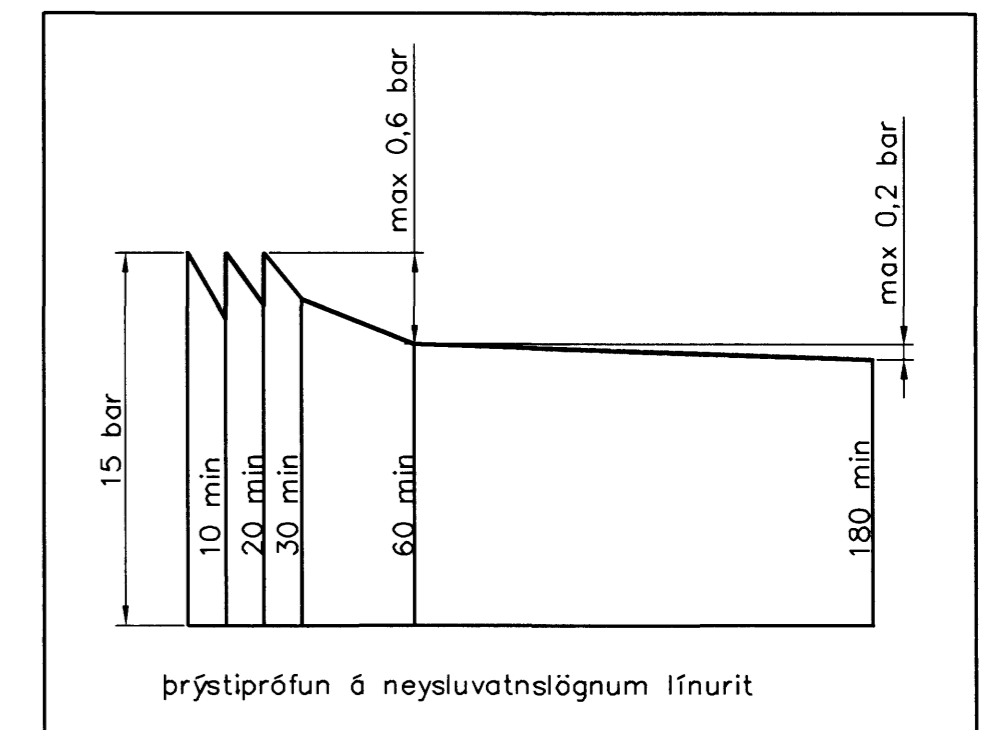
Neysluvatnslagnir 1:50



Hita- og vatnslagnir,
Snið í botnplötu, íbúð 1:10



Hita- og vatnslagnir,
Snið í botnplötu, bílgeymslu 1:10



Þrýstiprófun á neysluvatnslögnum ífnurit

Neysluvatnslagnir - Skýringar

Neysluvatnslagnir eru PEX-lagnir 18x2,5 í ídráttarröri 34/29. Engöngu skal nota viðurkennt efni, og gata skal þess allir hlutir kerfisins séu frá sama framleiðanda. Festingar skal setja á lagnir með mest 1-1,5 metra millibili. Setja skal þrjár festingar við beygjur. Beygjuradúfus skal ekki vera meiri en 5x þvermál pípu. Gata skal þess að óhreinindi komist ekki milli ytrarörs og innrarörs. Þrýstiprófun á lögnum skiptist í tveir lotur. Fyrri lota er framkvæmd í 1 klst. og er þrýstingurinn 1,5 bör þrýstifall má vera max 0,6 bör á seinni 30 min. Seinni lota er gerð framhaldi af fyrri lotu og tekur 2 klst. Þrýstifall má vera max 0,2 bör.

Sambýkkt þann
í Mars 2007

Byggingu- og húsnæðisráðgjafi
F. Steurbjartur Halldórsson
aBahönnuður
Kári Eiríksson - arkitekt FAL - kt: 070365-4059

Utgáfa	Breyting	Dagsetning	Hannað
Sveinbjörn Hinriksson Byggingatæknifræðingur Kl. 163851-2529 Brekkugötu 8 Hafnarfirði Sími: 555-4008, 861-9851 Netfang: sveinh@internet.is		Staður Fjólavellir 13 Hafnarfirði	
		Skýring Neysluvatnslagnir	
Hannað / Teiknað Sveinbjörn Hinriksson	Kvart 1:50 1:10	Dagsetning 30 / 07	Verkr. 02-06
			Teikn.nr. 2-02