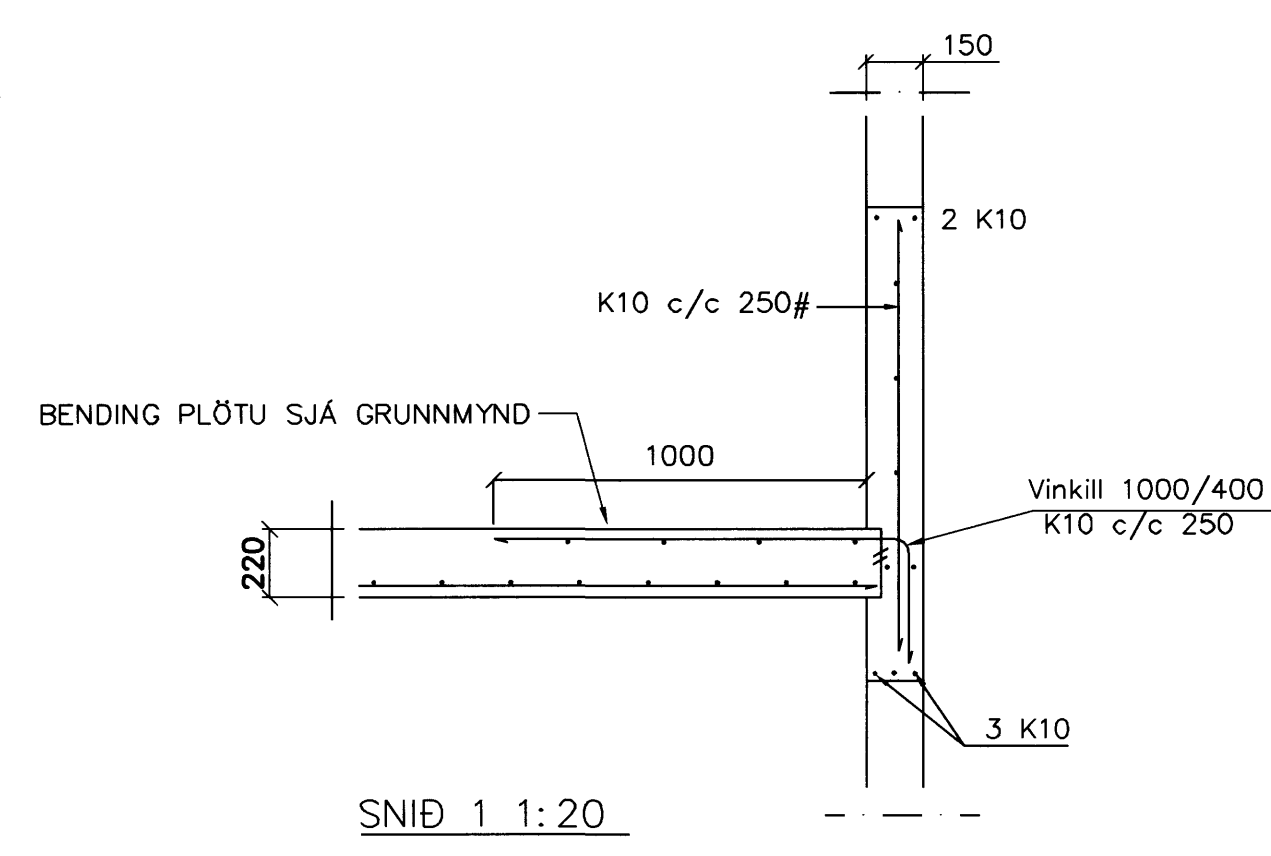


SÚLA S1 1:20

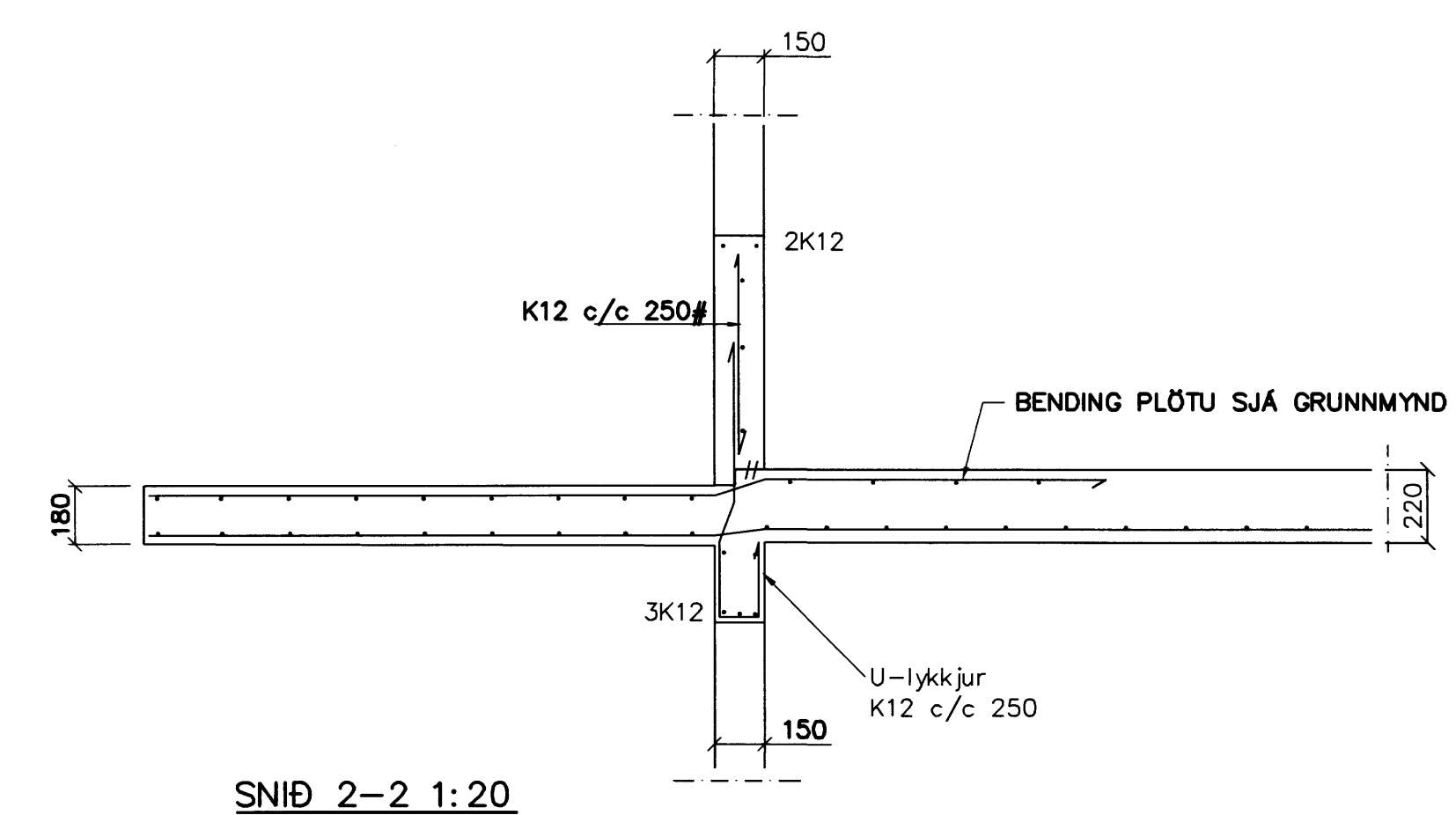
**BENDING VEGGJA**  
 Útveggjir einföld grind í miðjum vegg  
 Lárétt K10 c/c 250  
 Lóðrétt K10 c/c 250  
 Milliveggjir einföld grind í miðjan vegg  
 K10 c/c 250#  
 EDA BENDINET 181

**SKÝRINGAR**  
 ALMENNAR SKÝRINGAR SJÁ BL. 1-01  
 STEYPA S-250, SEMENTINNIHALD = 300kg/M  
 STEYPUHULA Í ÚTVEGGJUM = 30mm Samþykkt þann  
 STEYPUHULA Í PLÖTU = 20mm  
 BENDISTÁL Ks410  
 14 MARS 2007

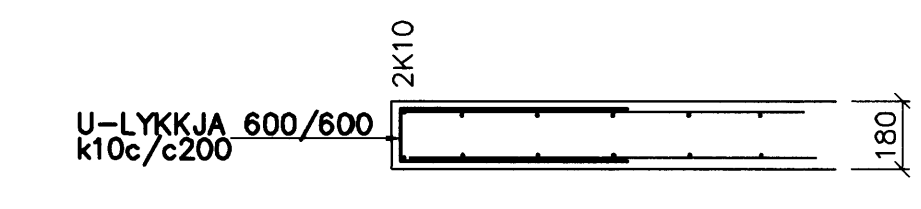
Byggingafrúinn í Hafnarfirði  
 Þr. Sigurbjartur Halldórsson




SNÍÐ 1 1:20



SNÍÐ 2-2 1:20



SNÍÐ 3 1:20

Br.	Dags.	Eðli breytinga	Sign.
<b>GLITVELLIR 1 HAFNARFIRÐI</b>			
BENDING VEGGJA 1 HÆÐAR BENDING PLÖTU YFIR 1 HÆÐ			
MKV. 1:50 1:20			
DAGS. JAN. 2007			
VERK NR. 2615			
TEIKN. NR. 1-02			
HANNAÐ SIG. ÞORLEIFSS. KT. 241148-3009			
TEIKNAD G.H.			
YFIRFARIÐ			
 <b>TÆKNIRÁÐGJAFIR JÓNUSTA</b> SIGURDAR ÞORLEIFSSONAR ehf STRANDGÖTU 11 220 HAFNARFIRÐI Sími 555-4255 FAX 565-2875 E-mail tsth@simnet.is			