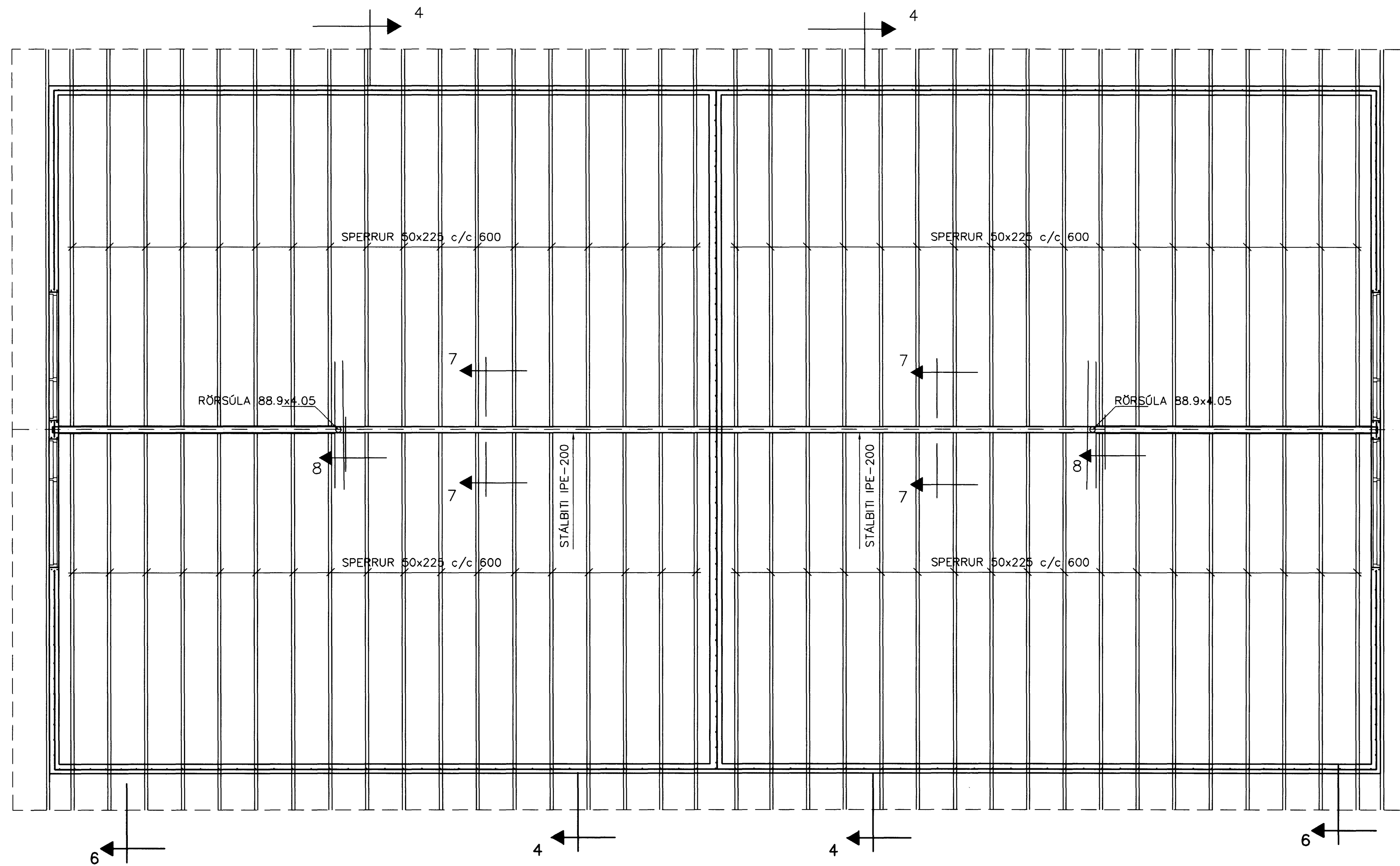
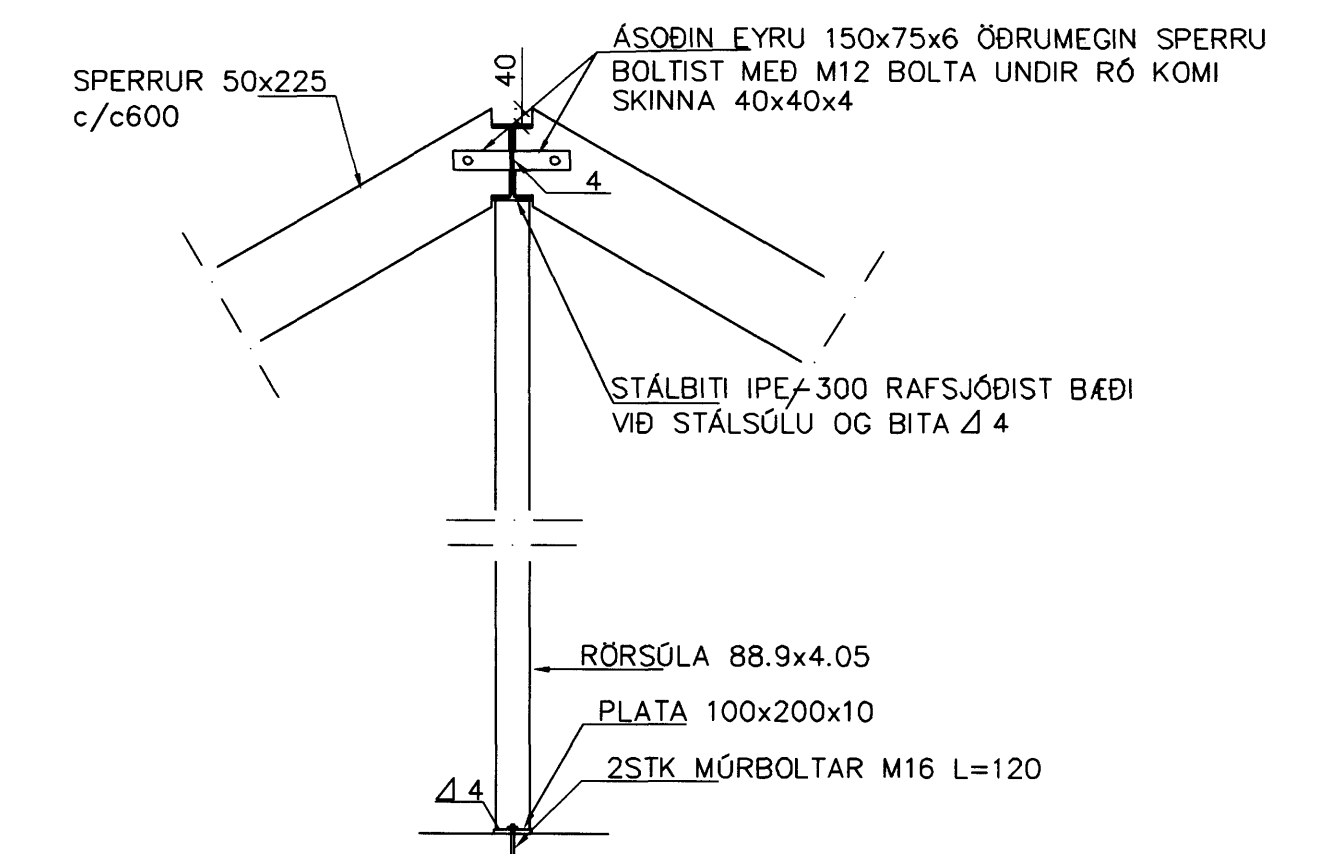


BITAENDAR Í VEGG 1:20



GRUNNMYND 1:50



SNID 8 1:20

BENDING VEGGJA
Útveggjir einföld grind í miðjum vegg
Lárétt K10 c/c 250
Lórétt K10 c/c 250
Milliveggir einföld grind í miðjan vegg
K10 c/c 250#
EDA BENDINET 181

SKÝRINGAR

ALMENNAR SKÝRINGAR SJÁ BL. 1-01
STEYPA S-250, SEMENTINNIHALD = 300kg/M
STEYPUHULA Í ÚTVEGGJUM = 30mm
STEYPUHULA Í PLÖTU = 20mm
BENDISTÁL Ks410 Samþykkt þann

5 MARS 2007

Byggingufulltrúginn í Hafnarfirði
FH-Sigurbjartur Halldórsson

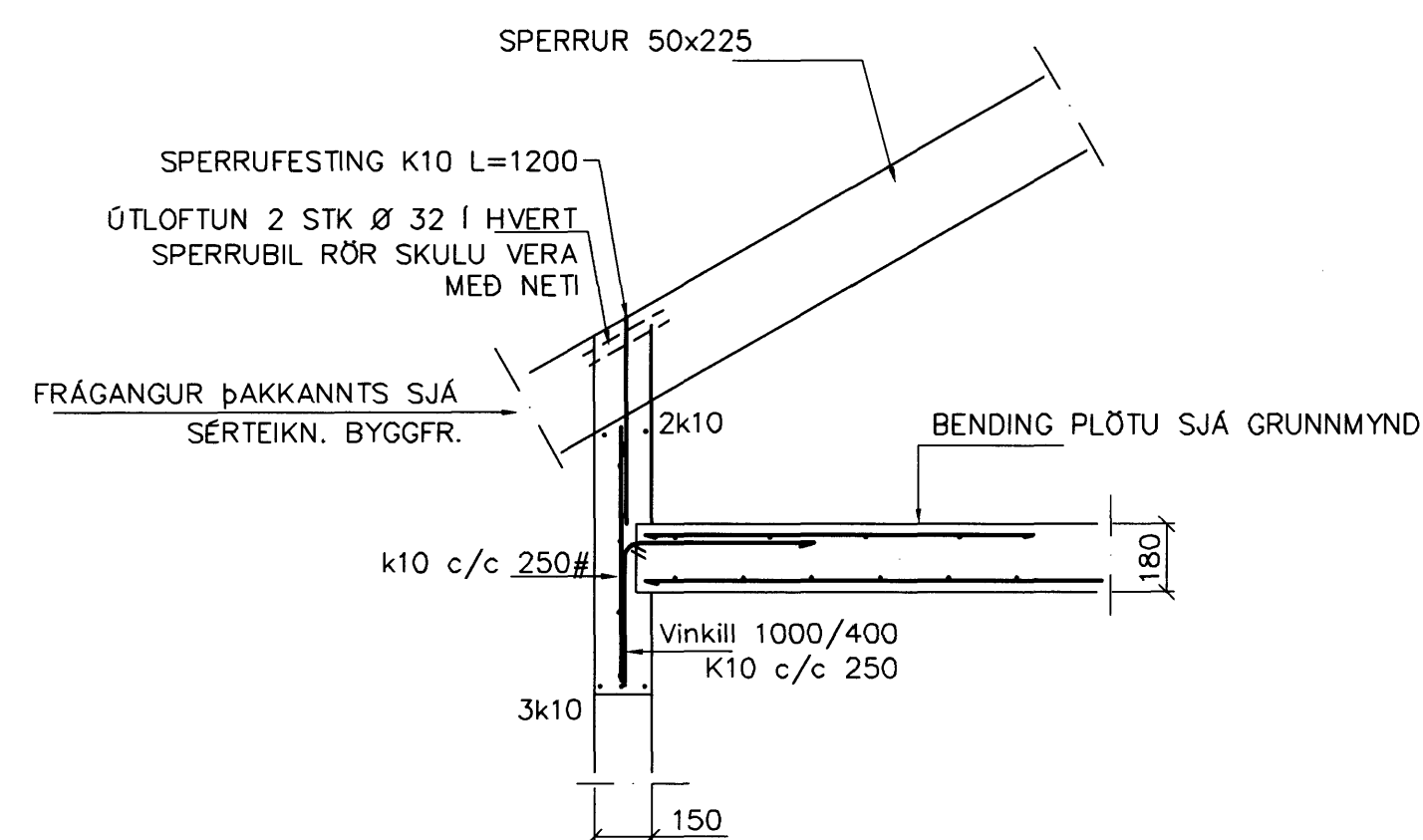
Br.	Dags.	Eðli breytinga	Sign

**GLITVELLIT 1
HAFNARFIRÐI**

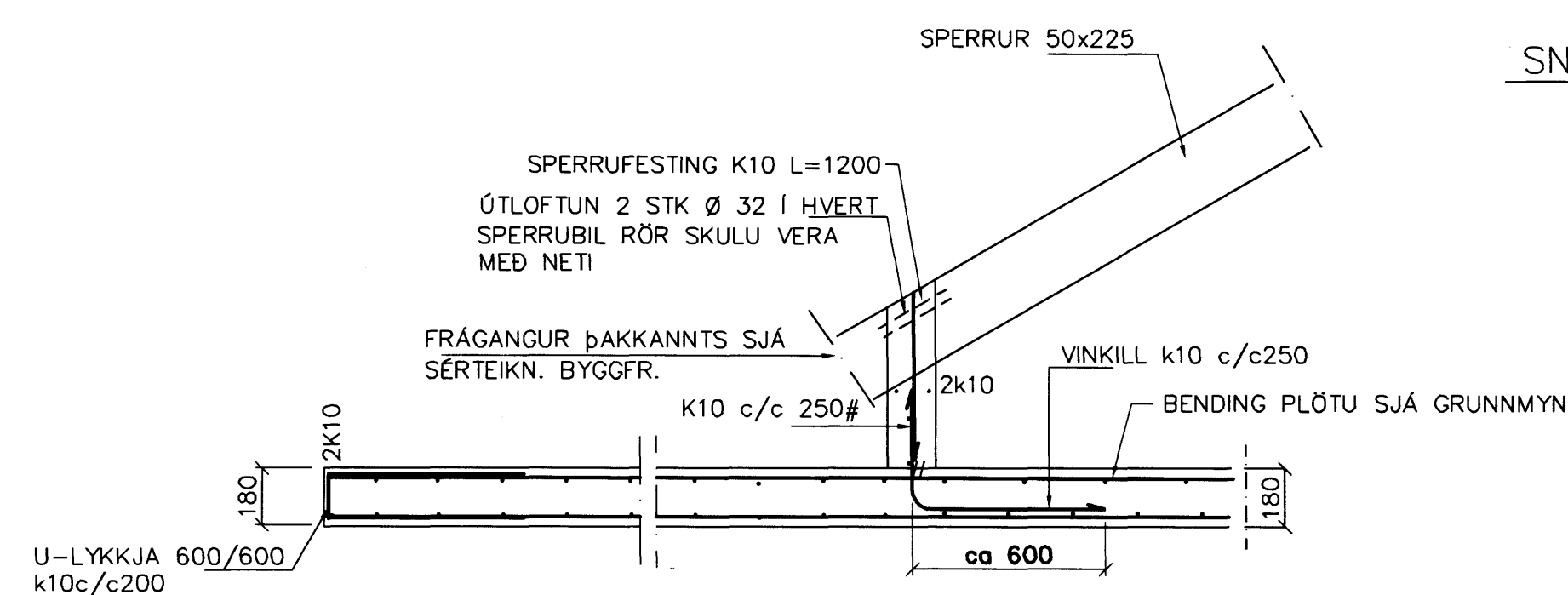
BENDING VEGGJA 3 HÆÐAR
ÞAKVIRKI

MKV. 1:50 1:20
DAGS. JAN. 2007
VERK NR. 2615
TEIKN. NR. 1-04
HANNAÐ SIG. ÞORLEIFSS. KT. 241148-3009
TEIKNAD G.H.
YFIRFARID

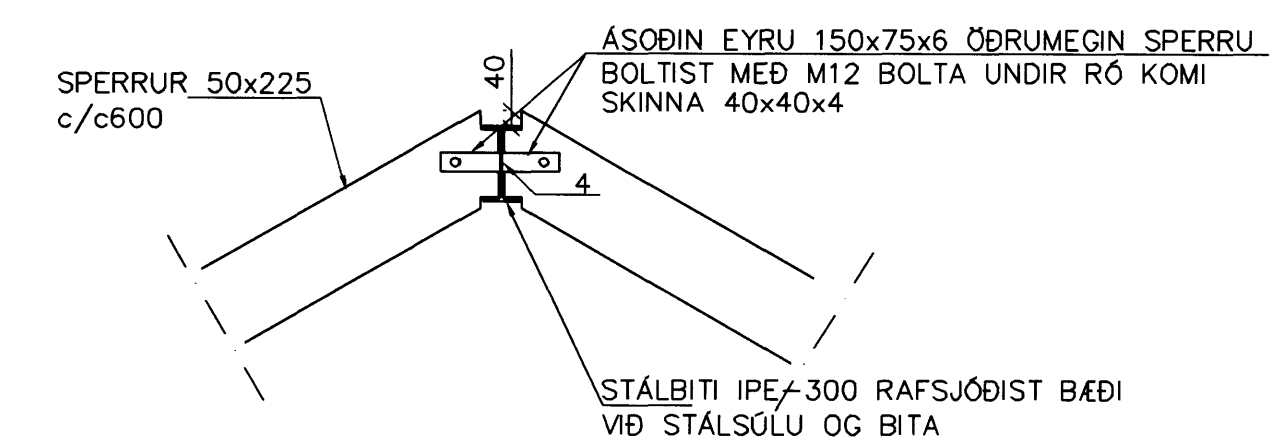
TEKNIÞJÓNUSTA SIGURDAR ÞORLEIFSSONAR ehf
STRANDGÖTU 11 220 HAFNARFIRÐI
SÍMI 555-4255 FAX 565-2875
E-mail tsth@simnet.is



SNID 4 1:20



SNID 6-6 1:20



SNID 7-7 1:20