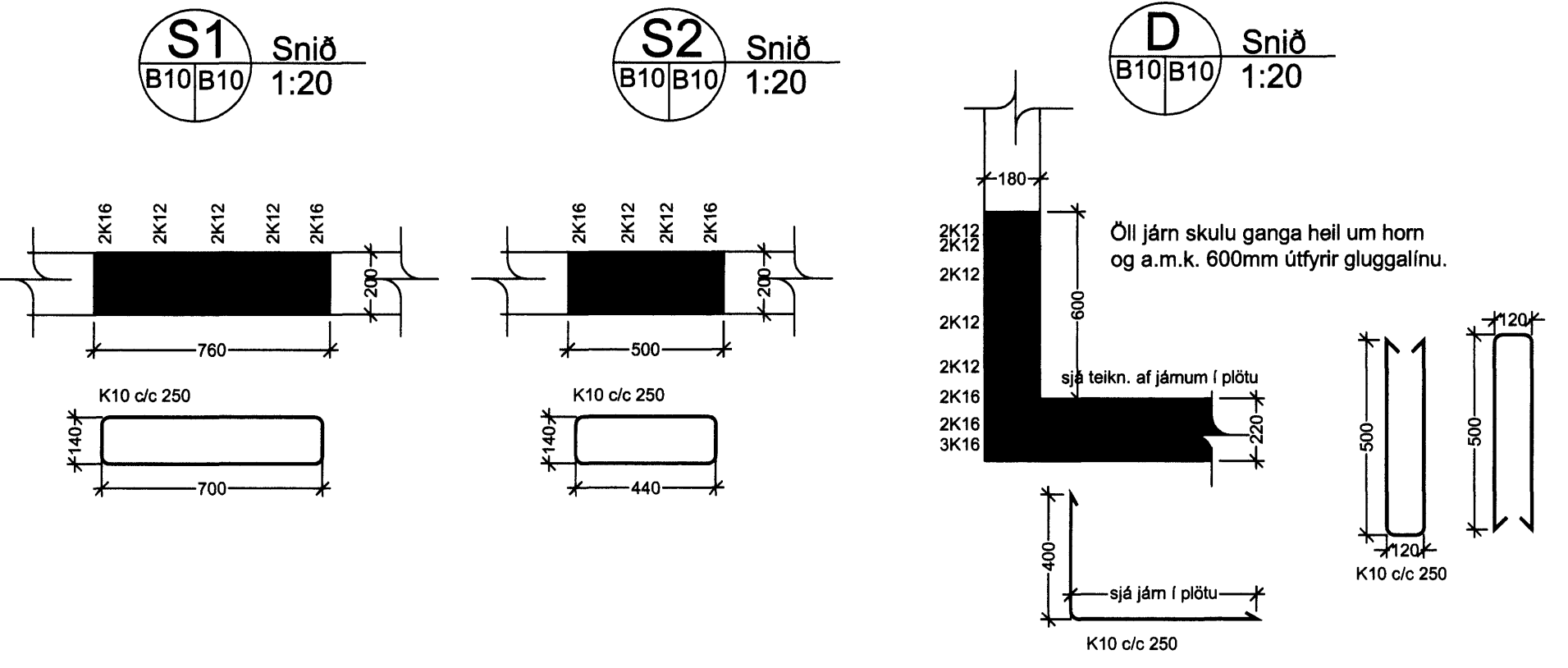


Burðarvirki 1. hæð
Steyptir veggir og plata
mkv. 1:50

Innboradrir teinar K10 c/c 250
L=200+1000
Lím: Hilti HIT HY 150
sjá leiðbein. framleiðanda

Sjá sértein. stiga

Öll deilijám í plötu skulu vera K10 c/c 250
A Merkir hornamotta #K10 c/c 250 L= 1500
í efri brún plötu.
Í kringum stokka komi 2 K12 sem ná 400mm
útyfir brúnir



ÚTGÁFUFRILL			
NÚMÉR:	DAGS:	SKÝRINGAR:	UNNIÐ:
A	07.03.07	smíði D breytt	
DAGS:	SAMRÆMHOFNUNUR		

Byggingaálitunni / Flatartíðni
 E. Sigurbjartur Halldórsson

EMIL ÞÓR GUÐMUNDSSON
 FTFI

LÆKJASMÁRA 98
 201 KÓPAVOGUR
 Sími: 544 4004
 GSM: 898 9517
 NETFANG: emil@emil.is
 kt: 280456-3499

HEITI VERKS:

Álfaskeið 34
 Byggingaálitunni / Flatartíðni
 E. Sigurbjartur Halldórsson

HEITI TEKNINGAR:

Burðarvirki viðb. 1. hæð
 Steyptir veggir og plata
 Grunnmynd

MKV:	DAGS:	VERK NR	
1:50/1:20	22/11/03	Br2	
TEKNAÐ:	YFIRFARIÐ	SAMÞYKKT	NR. TEKNINGAR
EÞG	EÞG	EÞG	
DAGGJAFIR:	NAFN HÖNNUNAR	B10	
1/03/07	EMIL ÞÓR GUÐMUNDSSON		
UNDIRSKR. HÖNNUNAR:	UNDIRSKR. HÖNNUNAR:	A	