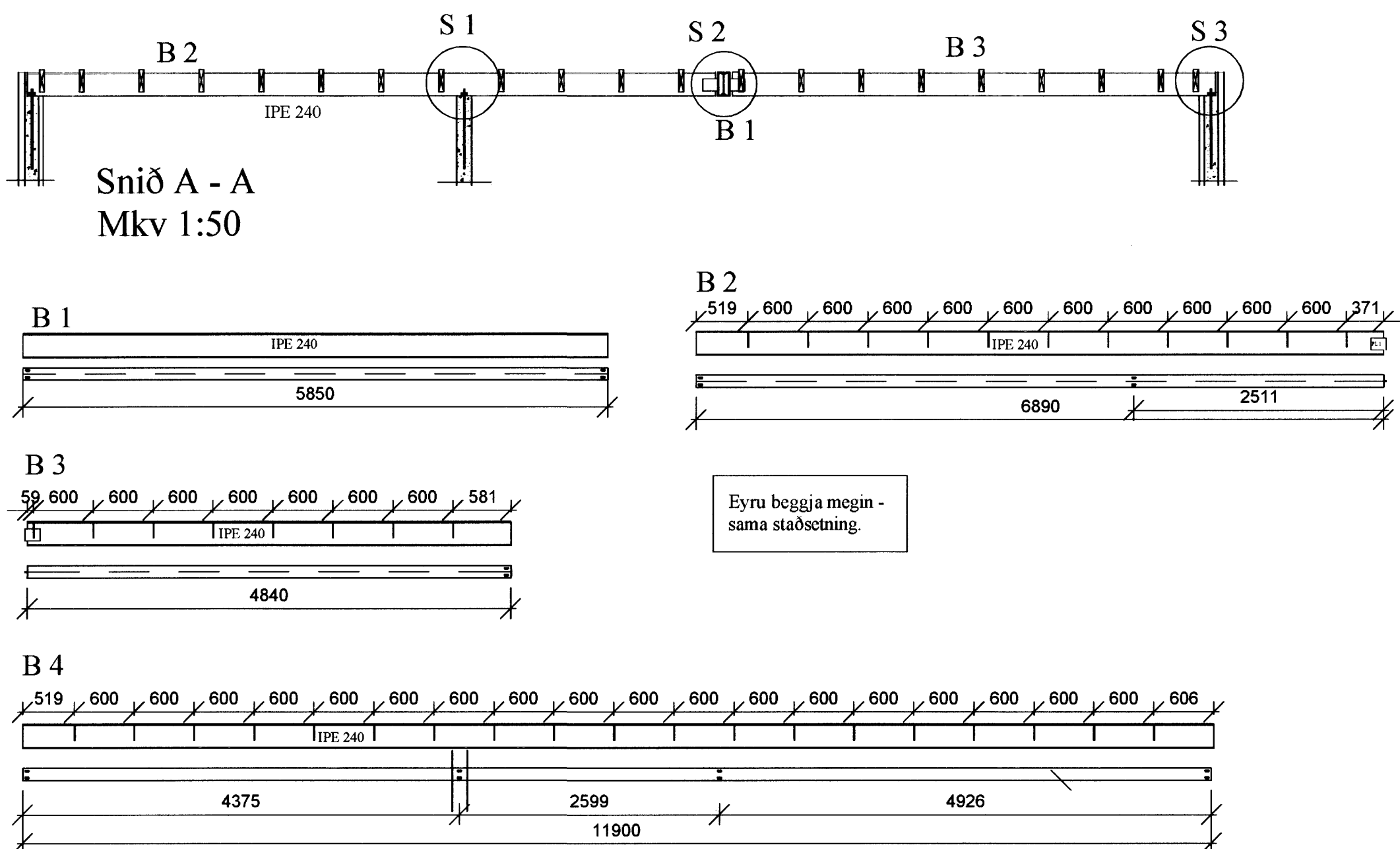


Grunnmynd þakvirkis
Mkv 1:50



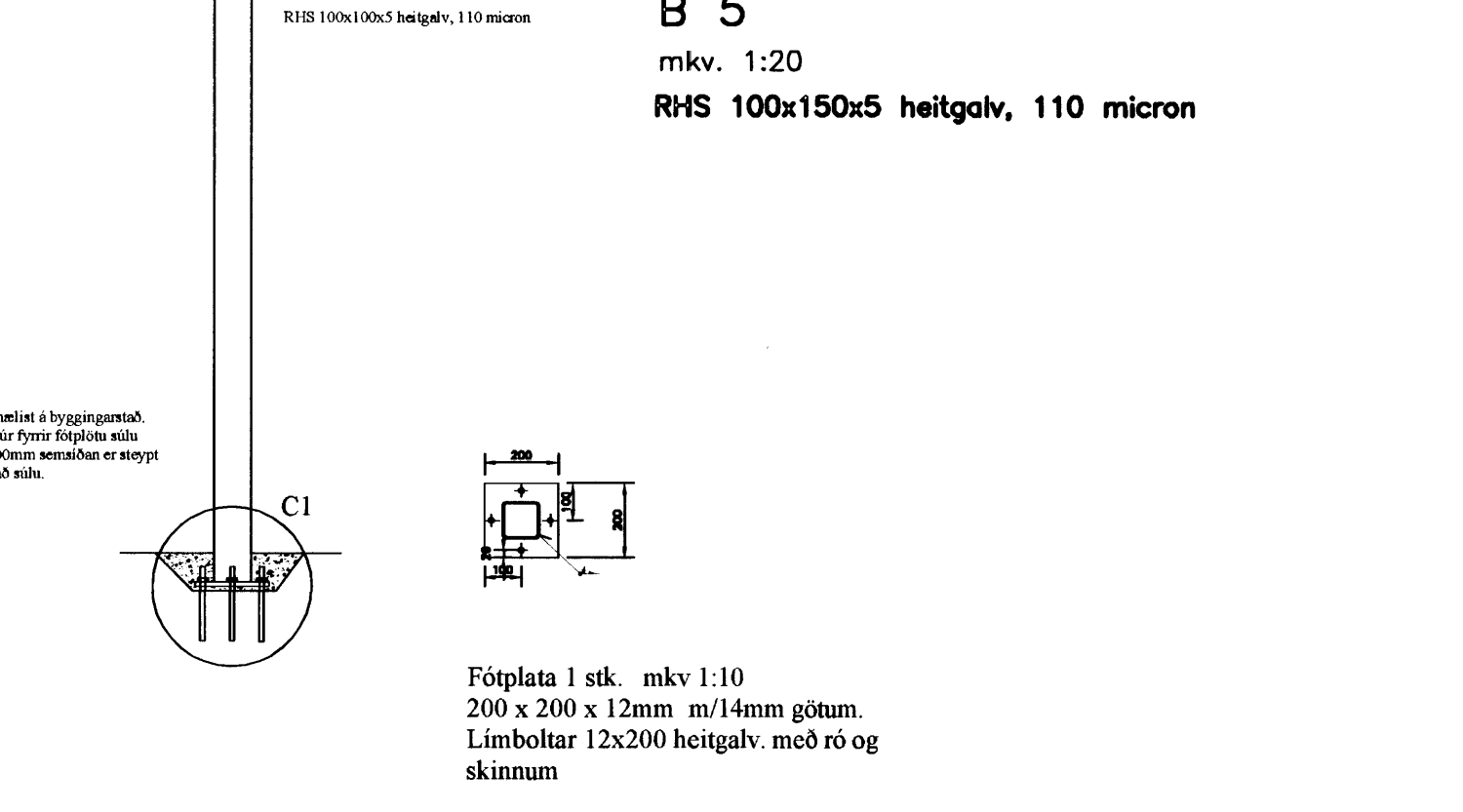
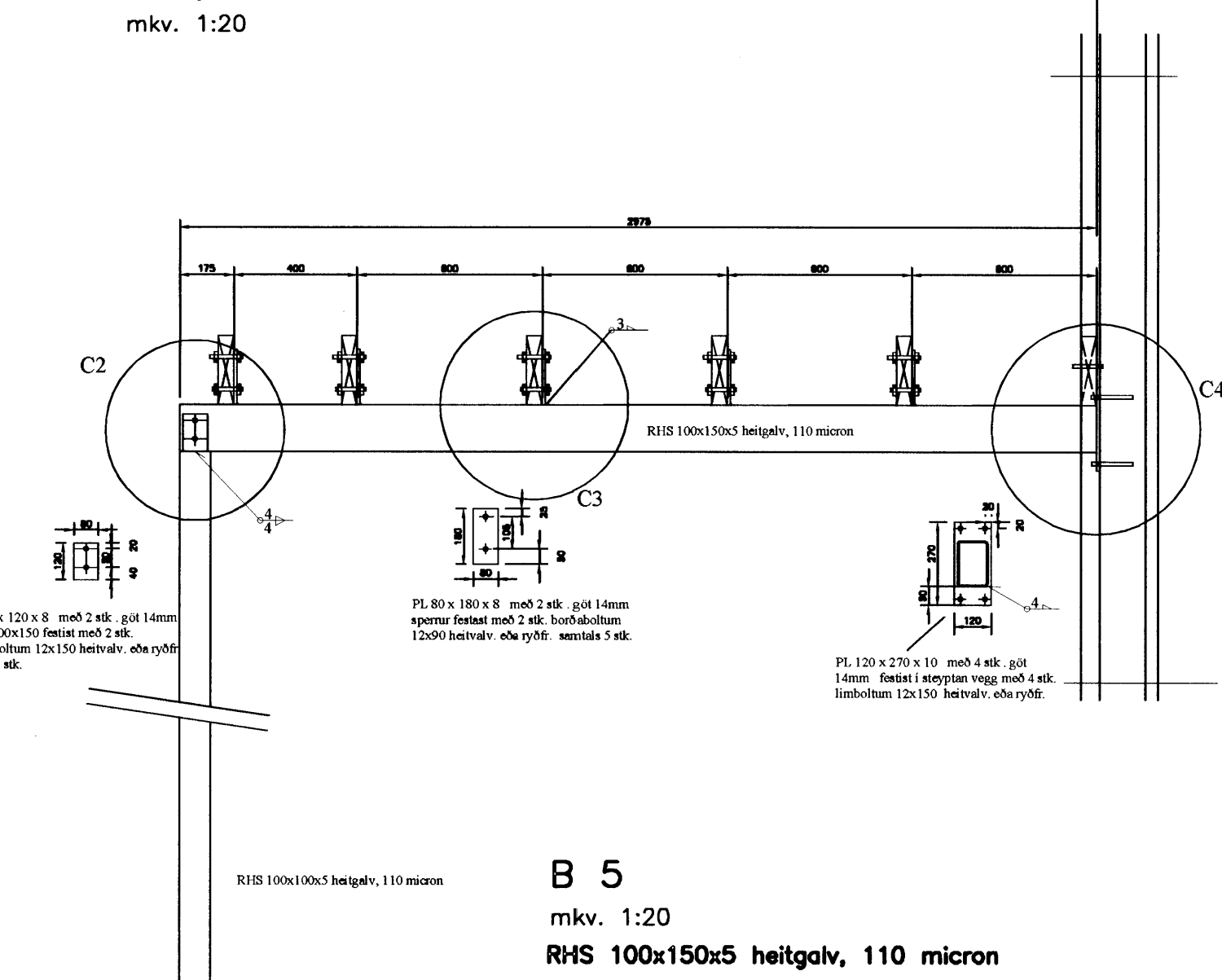
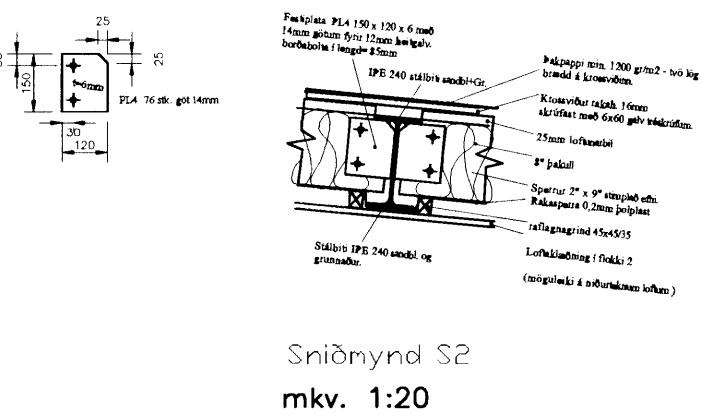
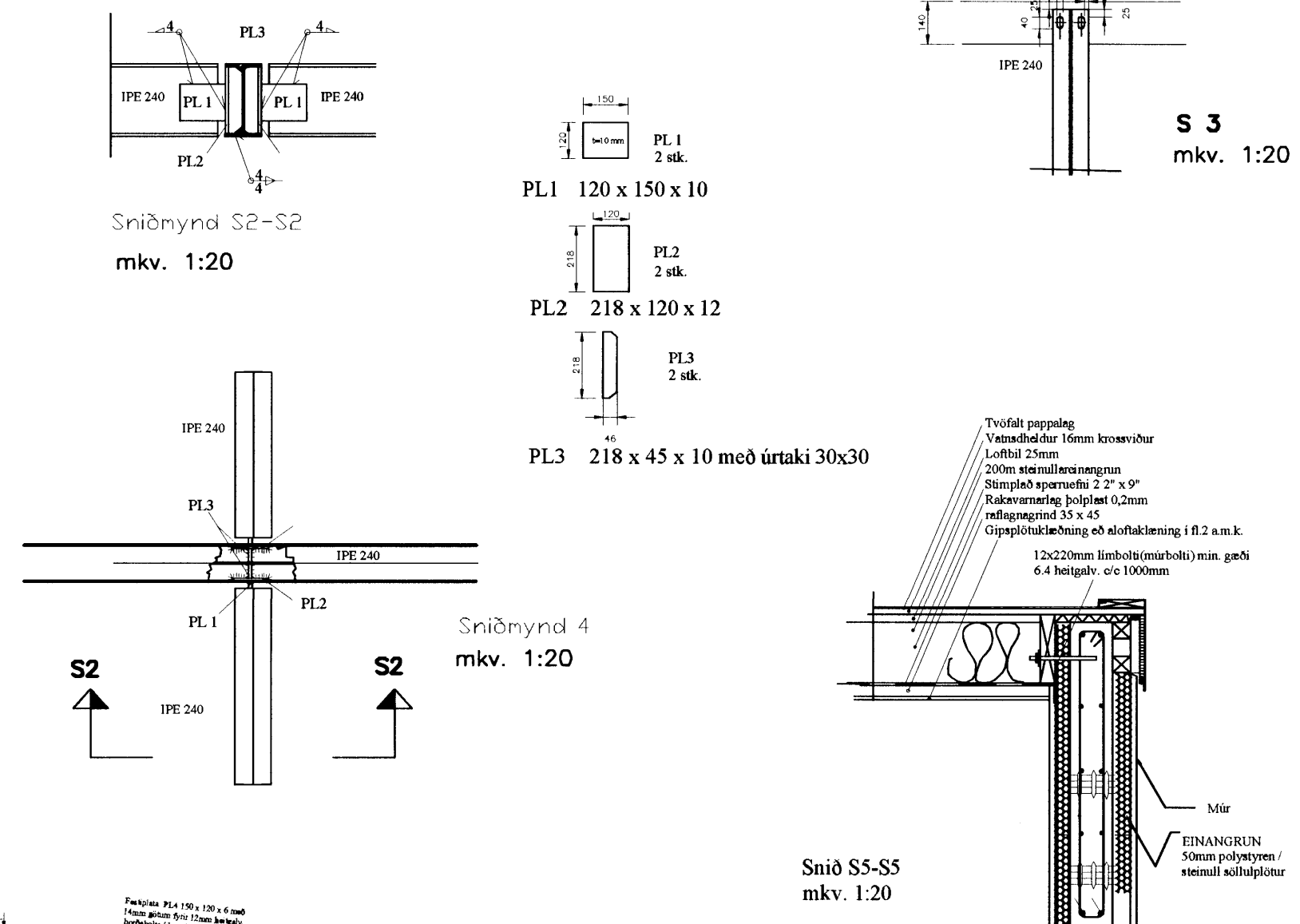
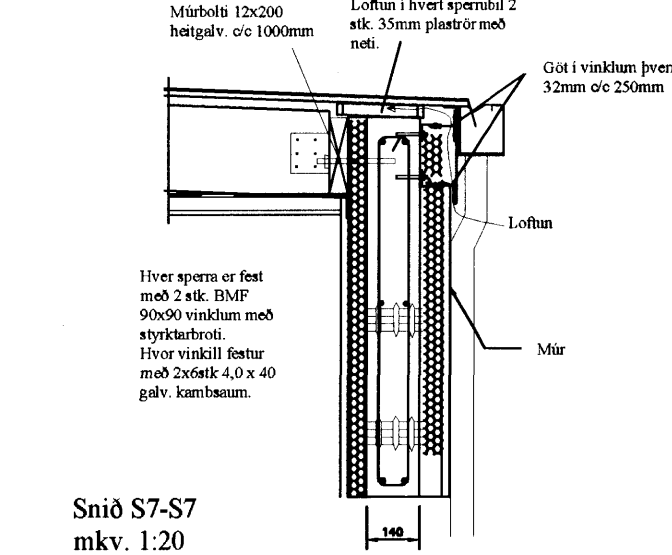
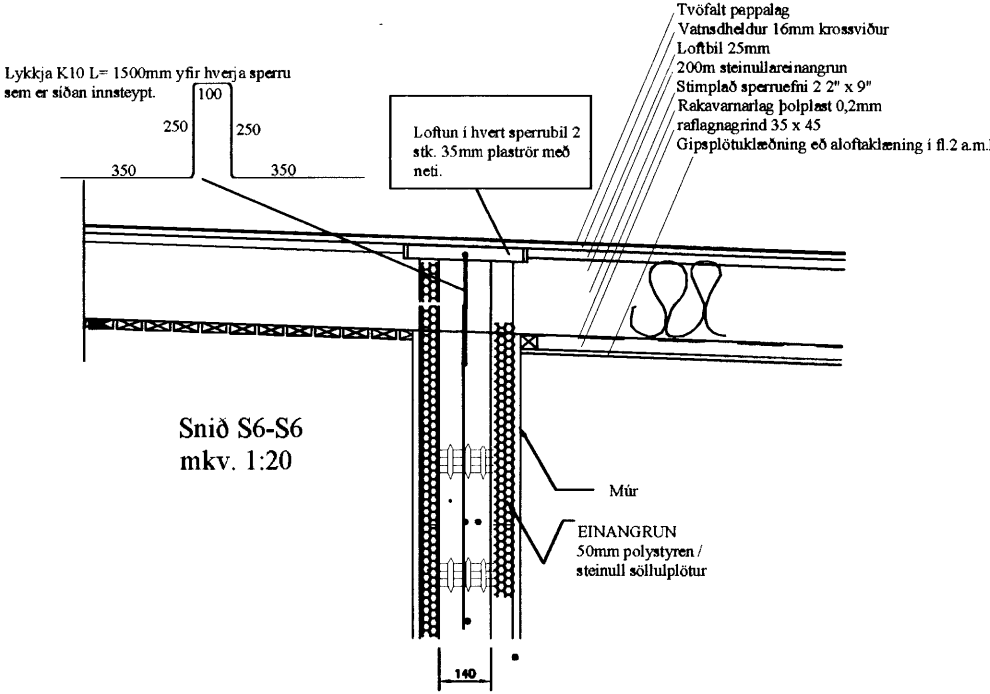
Öll mál skulu staðfest á byggingarstað áður en smíði hefst.

Skýringar

Þaksperrur eru úr 2" x 9" sperruefni. Millibil er mest 600 m/m sperra. Loftun er með tveim 32mm rörum í hvert bil og er klæðning 1" x 6" timbur. Loftbil er 25mm. Einangrun er þakull 8" með vindvörn. Rakaserra er polplast 0,2mm. Loftaklæðning getur verið 13mm gipsplötur eða loftapanill sem festast á raflagnagrind, eða önnur í fl. 2. Heihlætt er með rakaheldum krossvið 16mm á sperrur sem skrúfast með galv 6x60 undirzinkuðum tréskráfum c/c 150mm í sperrur. Þar ofaná er brætt tvöfalt lag af tilþess gerðum pappi. Þakpappi skal vera um min 1200 gr. /m2 og skarast vel á samskeytum.

Skýringar - stálsmiði.

Allt stál skal vera úr Fe 360 (St 37) eða betra. All smíðaefni er sandblásið og grunnað. Allar suður og slípifleti skal bletta með ryðvarnargrunn. Allar suður á festiplötum sperra PL 5 skulu hafa a-suðumál að lágmarki 3mm. Aðrar plöturskulu hafa suðumál að innsta kosti a=4mm. Ásetuhæð stálbita á steypum veggjum er u.þ.b. 300mm neðar en endanlegt yfirborð þaks. Allt efni og öll vinna skal vera í samræmi við gildandi staða og reglugerðir.



DAGSETNING	BREYTING	SAMPYKKT
A		
B		
C		
D		

STADUR:		
Hlíðarás 29 Hafnarfjörður		
VERK:	Samþykkt þann	
Þakvirki	14. MARS 2006	
TEIKNING:		
Sperruplan, bitar og sniðmyndir		
VERKNR:	MÆLIKVARDI:	TEIKN.NR.
04-101	1:50 / 1:20	B1-006
	TEIKNAD:	
	pp	

Porgeir Porgeirsson
Byggingatæknifræðingur tfl
dalhus 105 IS-112 Reykjavík
dalhus@internet.is Kt.: 280280 7749

Lisinnur Egeptal
140368 5479