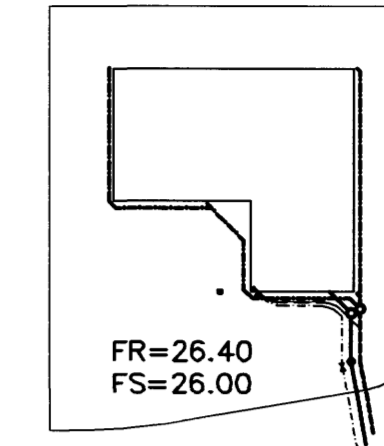


GRUNNMYND 1:50



AFSTÖÐUMYND 1:50

TÁKN FYRIR LAGNIR

SKULPLÖGN
REGNVATNSLÖGN
JARÐVATNSLÖGN
JARÐVATNS + REGNVATNSLÖGN
NEYSLUVATN
BAKRENNSLU HITAVEITU

SKÝRINGAR

Fráveitilagur undir botnplötu og utan með húsi skulu vera úr PVC.
 Aður en byrjað er á lagningu röra skal jafna undirlagið vandlega en undir og umhverfis rörin skal vera minnst 150 mm sandlag. Leggja skal rör með vandvirki á sandlagið þannig að engar skemmdir verði á rörinu og það fái jafnan stuðning.
 Skeyta skal rör með þar til gerðum þéttihring. Þess skal gett að rör geti þanist aðilega.

Sampykki þar.
 Byggingafræðingur / Hafiðir
 P.H. Sigurbjartur Halldórsson

Br.	Dags.	Eðli breytinga	Sign.
HNOÐRAVELLIR 32 HAFNARFIRÐI GRUNNMYND—GRUNNLAGNA Sampykki þar. MKV. 1:50 1:20 DAGS. MARS. 2007 VERK NR. 2708 TEIKN. NR. 2-01 HANNAD SIG. ÞORLEIFSS. KT. 241148-3009 TEIKNAD G.H. YFIRFARID TÆKNIÞJÓNUSTA SIGURDAR ÞORLEIFSSONAR ehf STRANDGÖTU 11 220 HAFNARFIRÐI SIMI 555-4255 FAX 565-2875 E-mail tsth@simnet.is			

13.3.2007
 150550.4259

FR=26.40
 FS=26.00