

Skýringar

Myndin sýnir undirstöður og sniðmyndir sem við á.
 Undirstöður eru byggðar á klöpp eða fastri mólhellu.
 Breidd á undirstöðum er 200mm sé annars ekki getið.
 Miðað er við að hæð á undirstöðum sé ekki meiri en 900mm.
 Séu þeir hærr kemur í þá aukabending k10 c/c 250 #
 Séu undirstöður hærr en 160mm kemur í þá bending k10 c/c 250 #tvöföld grind.
 Lágmarkshæð á undirstöðum er 300mm mælt frá efri brún botnplötu.
 Hæðarkótar eru gefnir upp í m.y.s. en málsetningar eru í mm.
 Steypa í undirstöður er s-250
 Kambstál er ks-500.

Fyllingar inn í sökkla:

Fylla skal inn í sökkla með burðarhæfum jarðvegi nánast frostfrtum.
 Fylla skal í ca 600mm lögum og þjappa vandlega með amk.200 kg jarðvegsþjöppu tvær umferðir.
 Halda skal jarðvegi hæfilega rökum meðan á þjöppun stendur

Skýringar:

Undirstöður eru byggðar á fyllingu (púða)
 Fyllingin skal vera með góðri kornadreifingu og vera frostörugg.
 Mesta steinstærð í hverju lagi má ekki vera meiri en 1/3 af lagþykkt.
 Halda skal fyllingunni hæfilega rakri meðan á þjöppun stendur svo að hún nái lágmarksþjöppun.
 Dæmi um lagþykktir:

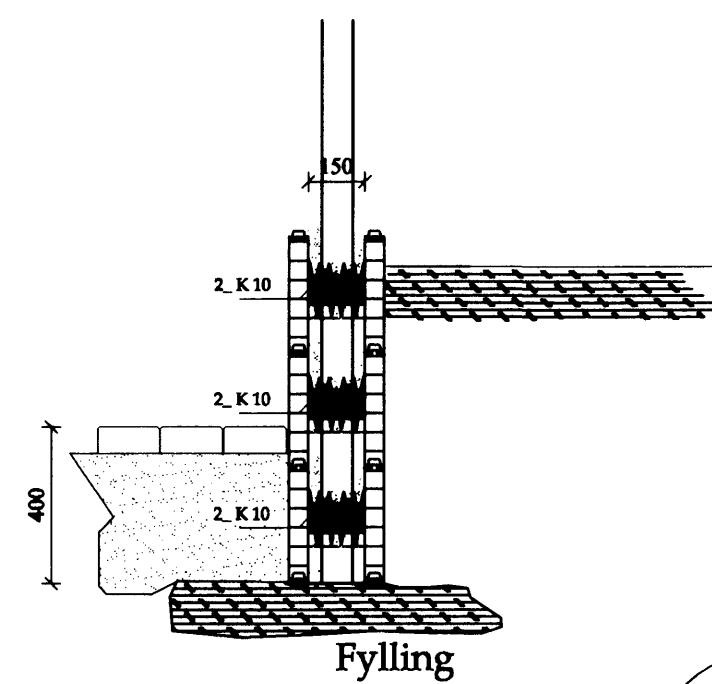
Tæki:	Lagþykkt:	Fjöldi yfirferða:
10 tonna víbróvaltari:	800mm	6
5 tonna víbróvaltari:	400mm	6
0.1tonna víbróvaltari:	200mm	6

Að lokinni þjöppun skal taka þjöppupróf og eru þjöppunarkröfur eftirfarandi:

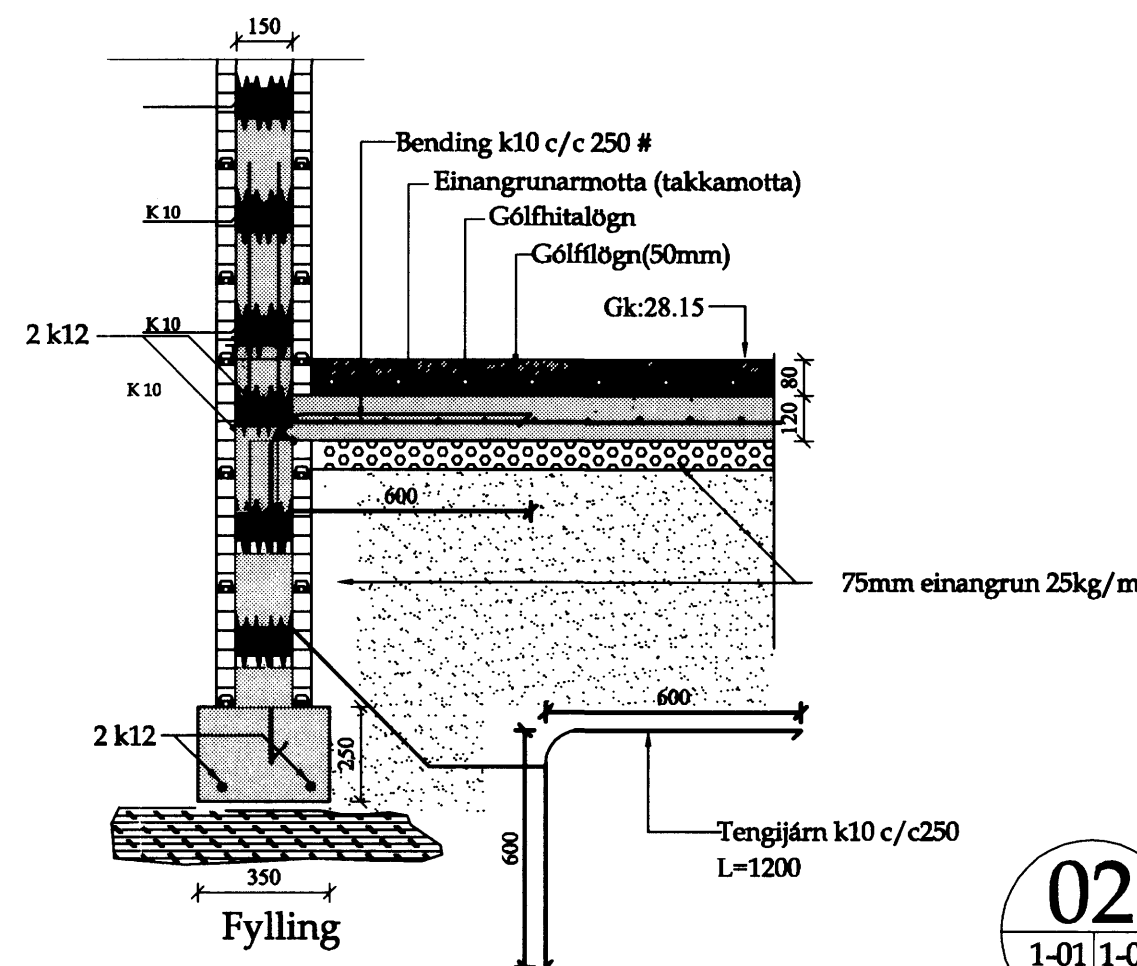
Malarfylling: E₂>1200, E₂/E₁<2.2

Hraunfylling: E₂>1000, E₂/E₁<2.2

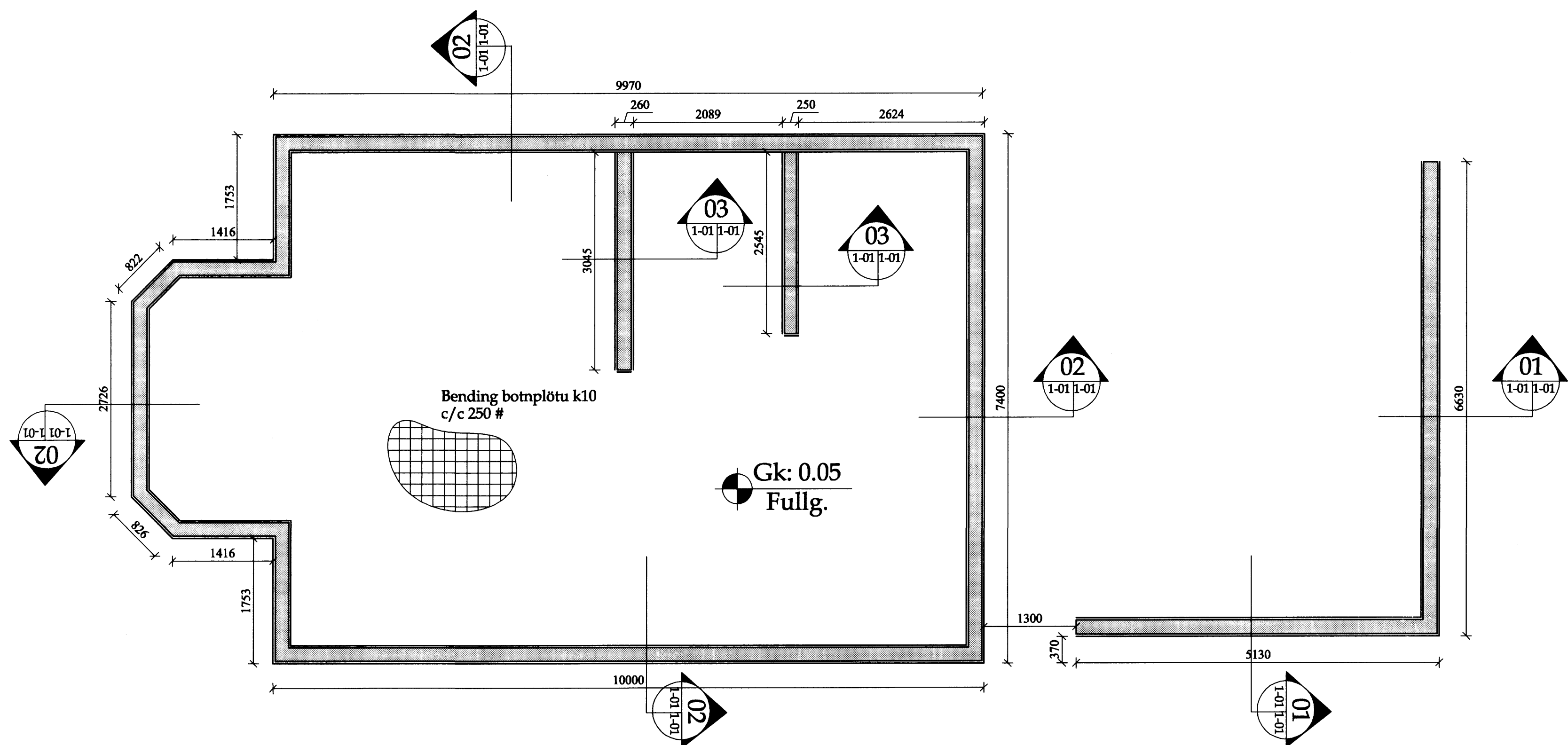
Hæð á undirstöðum skal ekki vera minni en 1000mm en 700 þar sem sökklar eru niðurgrafnir og breidd hvergi minni en 200mm



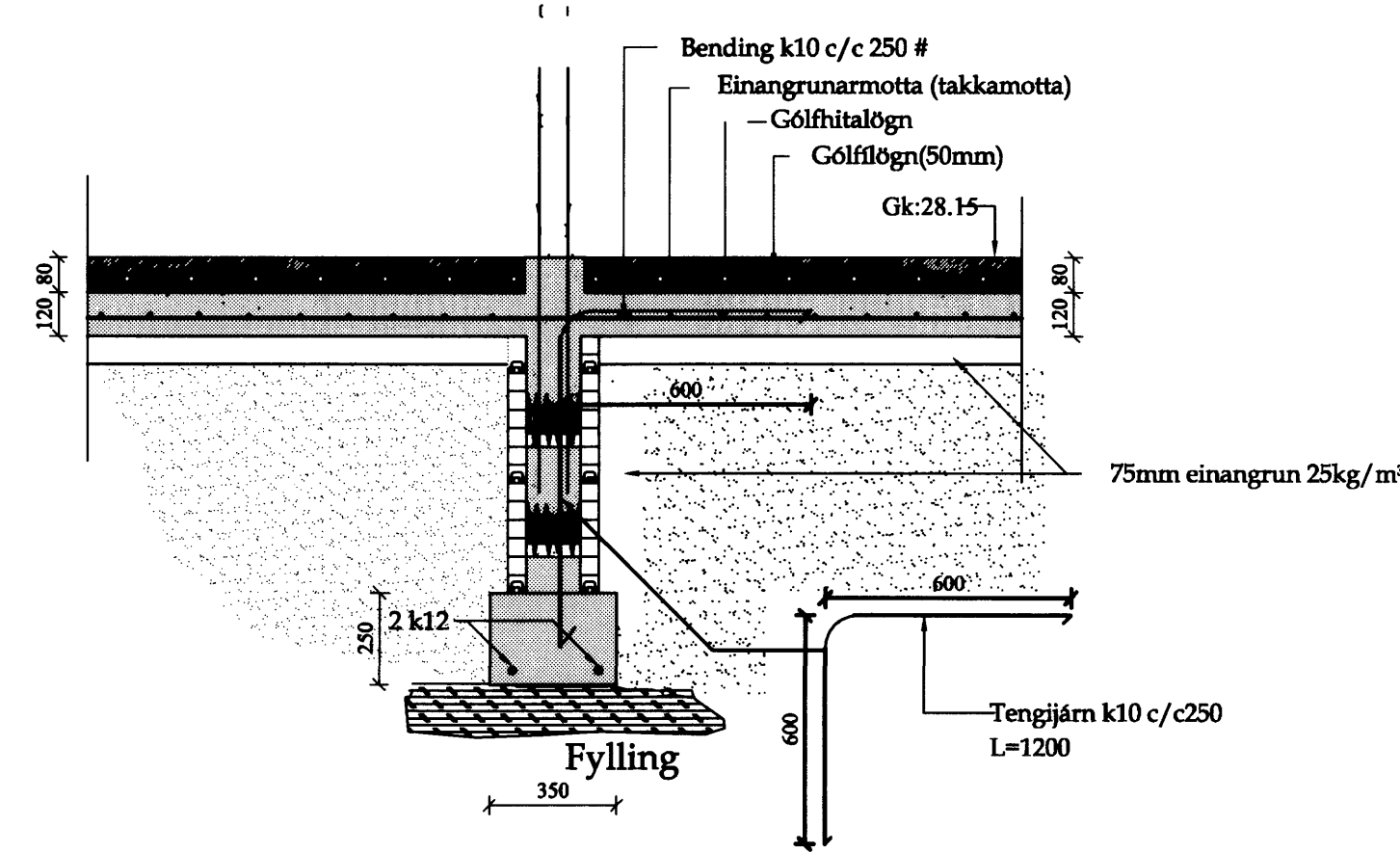
01 Snið 01
1-01 1-01 Mk. 1:20



02 Snið 02
1-01 1-01 Mk. 1:20



Grunnmynd sökkla mk. 1.50



03 Snið 03
1-01 1-01 Mk. 1:20

Áritun Byggingarfulltrúa
(Þetta er þessari teikningu er ógild án áritunar hönnuðar)

Ýmis atriði er varðar járnbenta steinsteypu:

Brotpólakokkar eru skilgreindir samkvæmt ENV 206 og táknaðir með C15-C50 þar sem talan táknar tilkúllið brotpól 150x300mm ávalninga.
 Samsetning steypu þ.e. fyllingarinnar á mól og sandur skulu uppfylla kröfur byggingarreglugerðar er varðar virkni fyrir alkali-kálí enaþreytingum. Saldurferill fyllingarinnar skal að jafnaði vera innan þeirra marka sem sýnd eru á RB bláði RB-Ep.002. Öll steypa sem verður fyrir áhrifum frosts skal vera loftlendinn og skal loftmagnnið vera 6-8% mælt fyrir niðurlögn steypunnar og eftir dælingu ef dælt er.
 Nokkur blönduáætlanir hafa samþykki verkkaupa.
 Uppfýsingar um C-25 steypu:
 Þessi steypa komi í sökkla, plötur og ótveggi og verður að uppfylla eftirfarandi:
 Styrkleikaflokkur skv. CCB: C25
 Lágmarks sementmagn 300 kg/m³
 Vatna/sementbluttfall undir 0.50
 Hámarks kornastærð er almenn 24mm
 Reikna með því að leggja steypu niður með sigmal á bilinu 150-180 mm og að því sigmal verði náð með sérstökum þjáfnetnum.
 Steypuhúla járna:
 Að jarðvegi: Undirstaða sem fyllt er að 30mm
 Veggir: Innanhúsi almenn 20mm, utanhúsi (kaldir veggir) 30mm

Bendistál (skilgreiningar og tákni)

Stáltegund er kambstál k-300 se mhafl lágmarks flöstykk 500 MPa, auðkennt K8, K10, K12, K16, K20, K25 oöfrv. á teikningum.

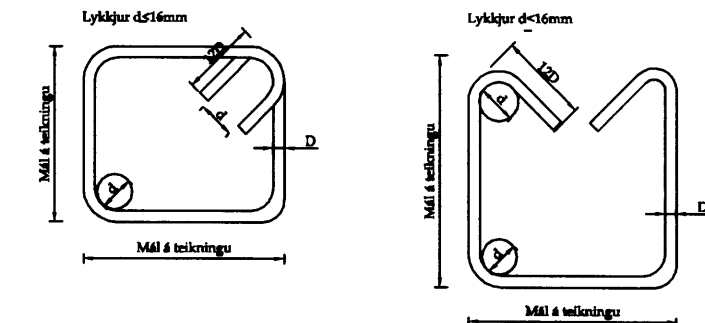
Tölur tákna þvermál járna í mm. Allt kambstál skal vera subuhæft og er því ekki sérmerkt. Úteikningum táknar hefl lína járn í nær snúði, brotin lína táknar járn í fjærstöði, i.d. járn í efri brún plötu.

Skilytlegd járna skal vera samkvæmt neðangreindri töflu nema annað sé sýnt á teikningu

Þvermál stangar (D)	Þvermál beygjakúfu lykja mm (d)	Skilytlegd járna (mm)			
		Ílutfall ákveðna járna í snúði	Ílutfall ákveðna járna í snúði	Undir 20%	Undir 20%
8	32	600	420	380	360
10	40	750	520	460	440
12	48	900	620	560	530
16	64	1200	850	750	700
20	80	1500	1050	940	880
25	100	1800	1300	1180	1100
32	125	2400	1650	1500	1410

- ☐ Gildir fyrir liggjandi járn
- ☑ Gildir fyrir standandi járn

Ofangreindar reglur um stærðir á beygjakúfum gilda nema annað sé tekið fram á teikningum. Lykkjur skulu vera úr subuhæfti kambstáli. Beygjuþvermál má þó aldrei vera minna en það gildi sem framleiðendur segja til um.



Breytingar:

Sampykki Bætur
 Byggingatöðunni í Hafnarvík
 E.H. Sigurðsson Hafnarvík

Verkhliuti:
Grunnmynd sökkla

Teikn nr.	Tölvu nr.	Verk nr.
1-01		

Tilvísanir:
Sjá teikn nr:

Verkefni:
SMYRLAHRUN 1

Aðalhönnuður:
 Dagsetning: 05-03-07
 Mælikvarðar: 1:50, 1:20
 Teiknað af: Sæma
 Reiknað af: Sæma

Áritun hönnuðar (teikning þessi er ógild án áritunar hönnuðar)
 Nafn: Sæmundur Óskarsson Kennit: KT.180160-3109
 Áritun aðalhönnuðar samkv. byggingarreglugerð
 Nafn: Sæmundur Óskarsson Kennit: KT.180160-3109
 Hannað: Sæmundur Óskarsson Byggingateknifræðingur