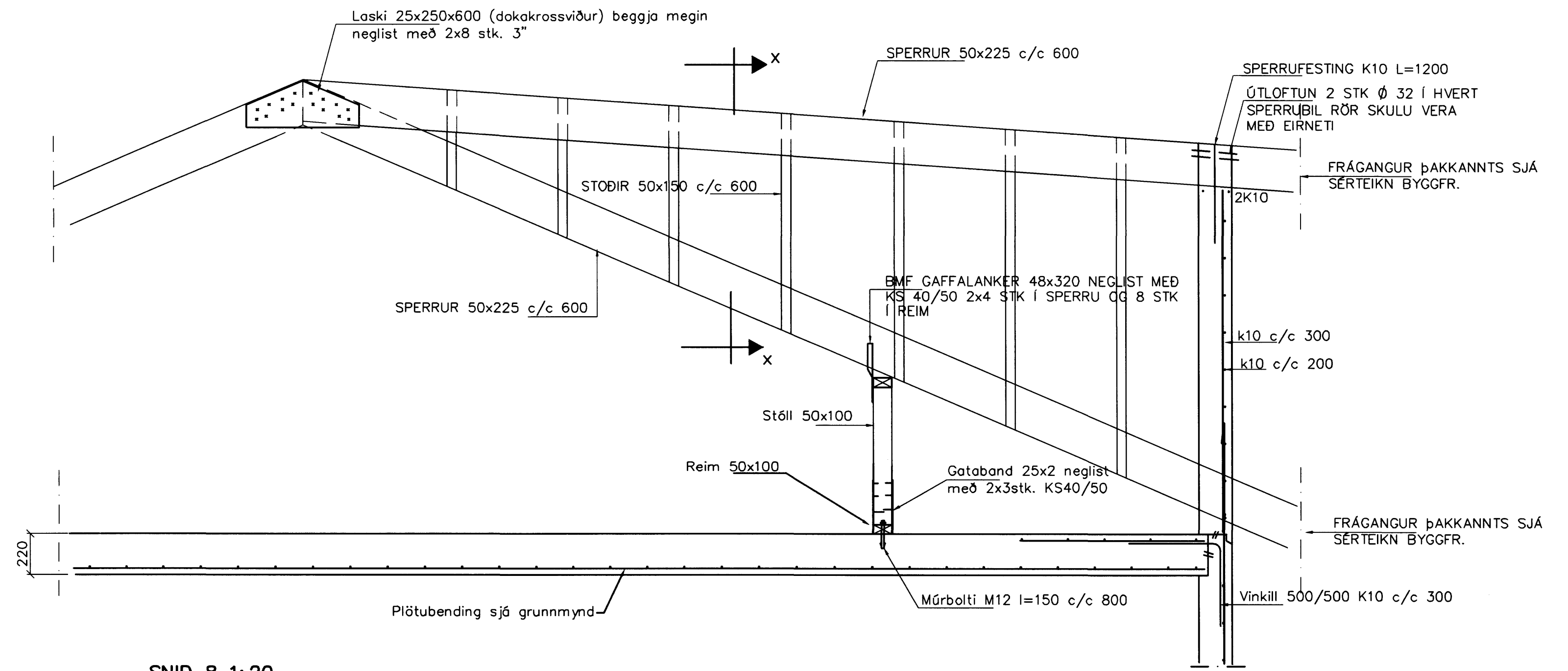
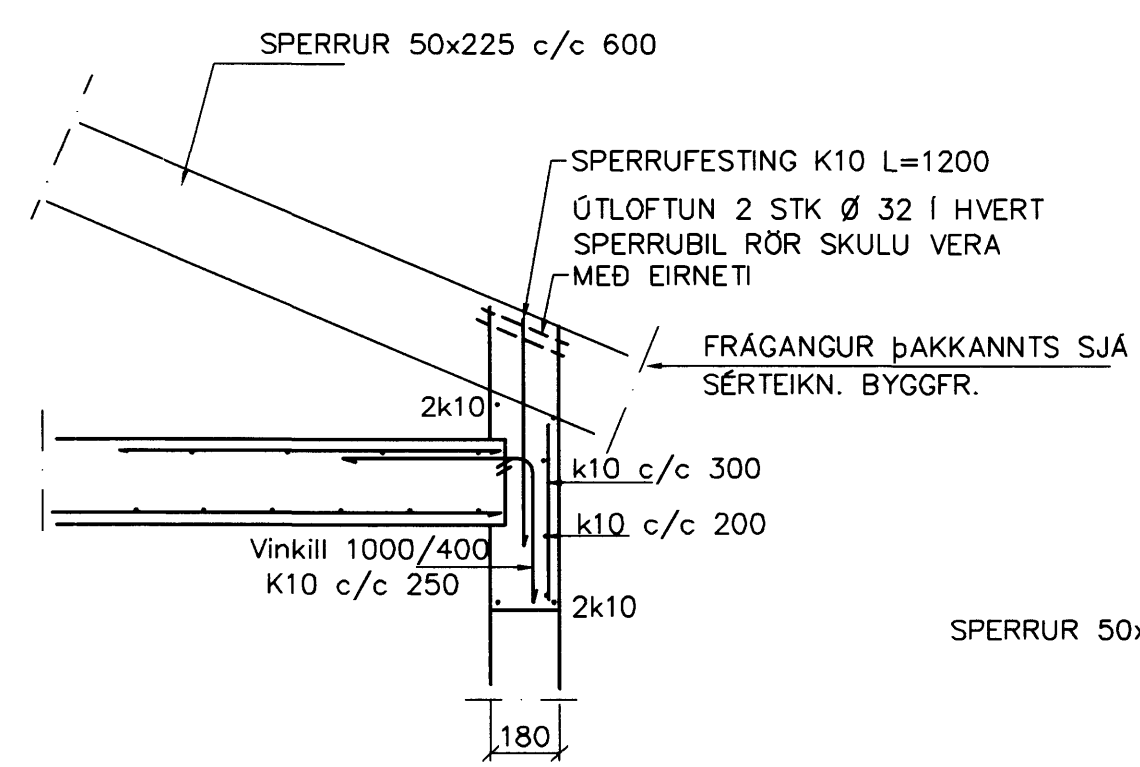


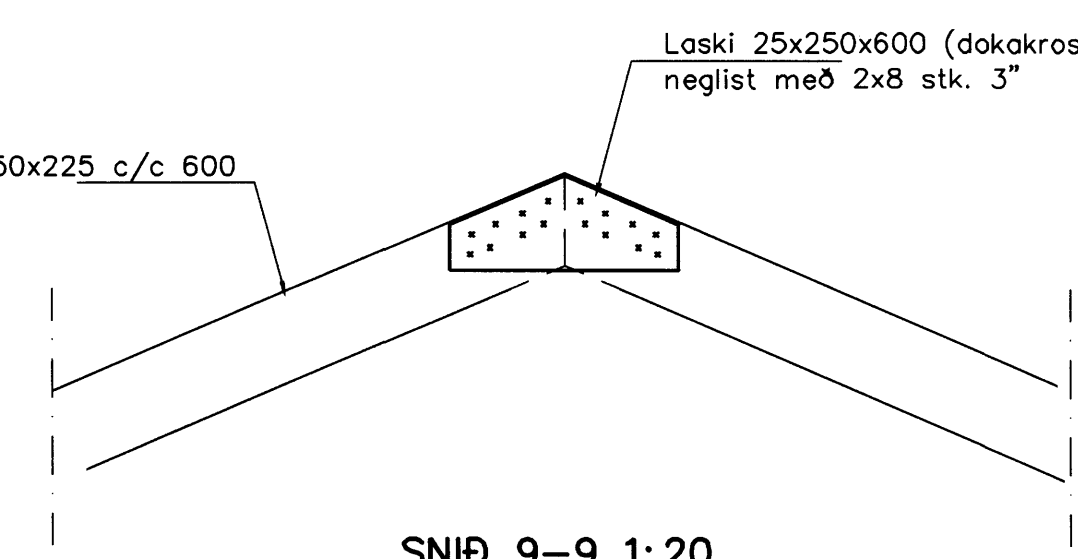
SNID X-X 1:20



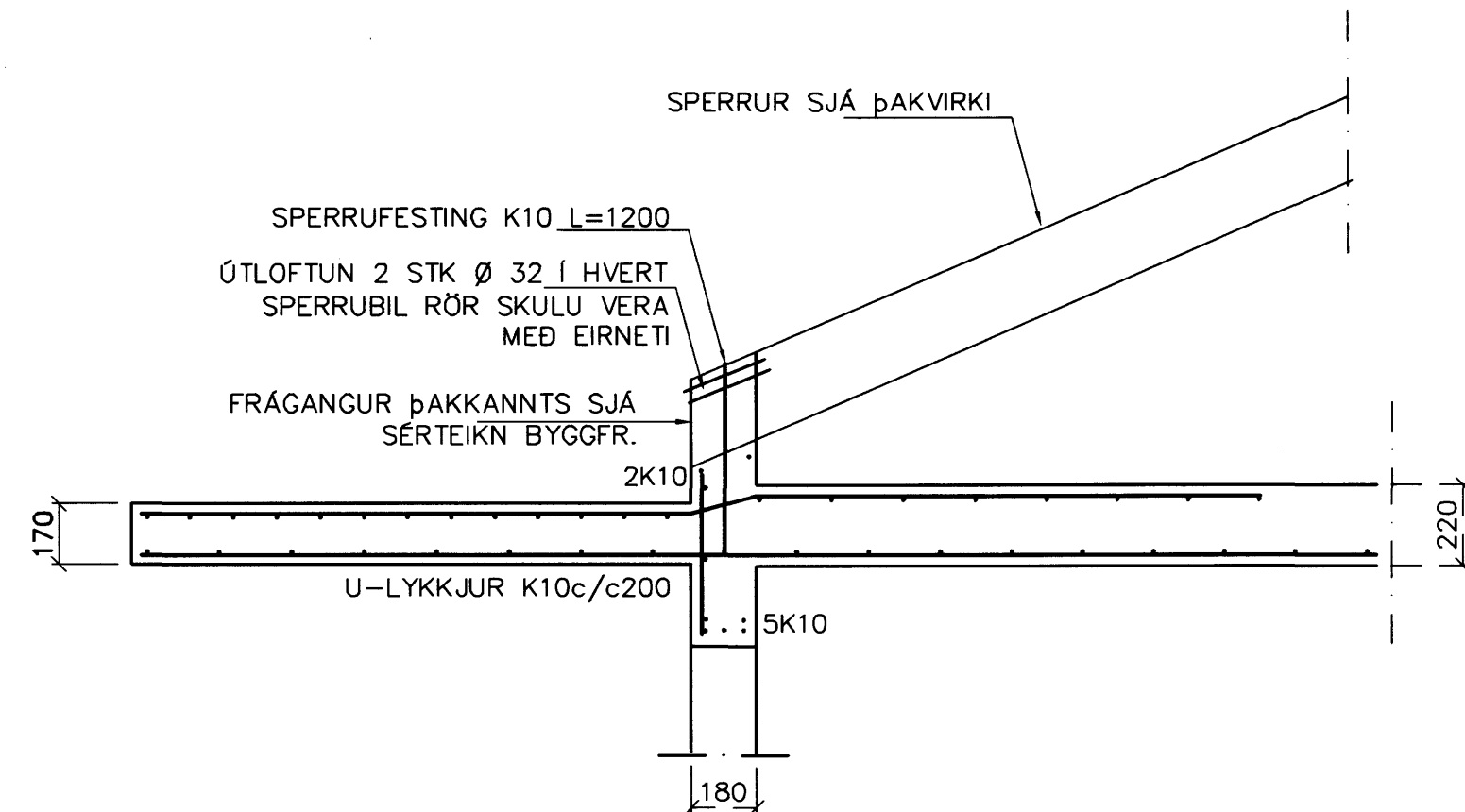
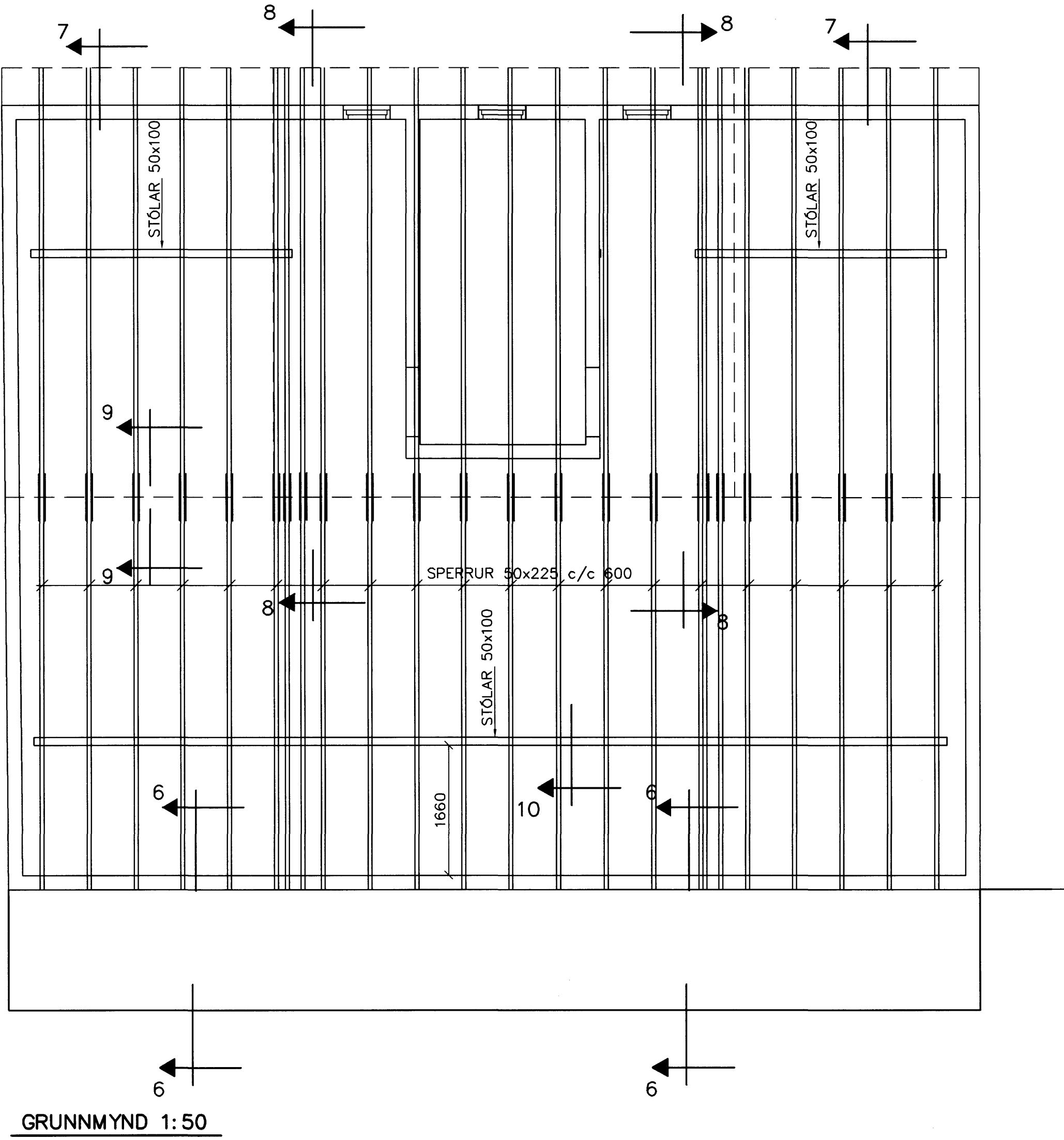
SNID 8 1:20



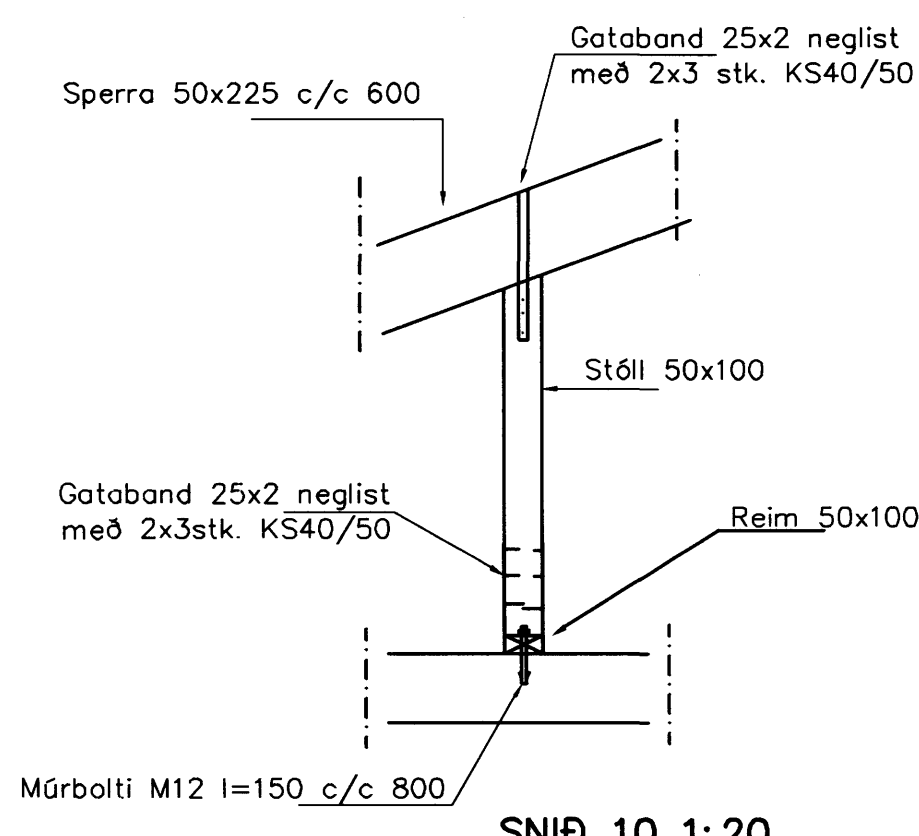
SNID 7 1:20



SNID 9-9 1:20



SNID 6-6 1:20



SNID 10 1:20

Br.	Dags.	Eðli breytinga	Sign
STRANDGATA 39 HAFNARFIRÐI			
BENDING VEGGJA 4 HÆÐAR ÞAKVIRKI			
Samþykkt þann 15 MARS 2007			
MKV. 1:50 1:20			
DAGS. DES. 2006			
VERK NR. 2507 Byggingaútlitir í Hafnarfirði Eh. Sigurbjartur Halldórsson			
TEIKN. NR. 1-05			
HANNAD SIG. ÞORLEIFSS. KT. 241148-3009			
TEIKNAD G.H.			
YFIRFARID			
TÆKNIJÓNUSTA SIGURDAR ÞORLEIFSSONAR ehf STRANDGÖTU 11 220 HAFNARFIRÐI SÍMI 555-4255 FAX 565-2875 E-mail taeknihjonusta@islandia.is kt: 440693-2539			