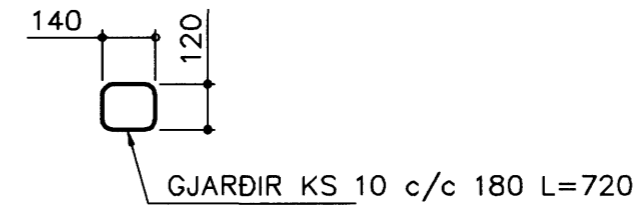
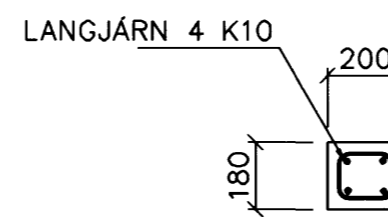
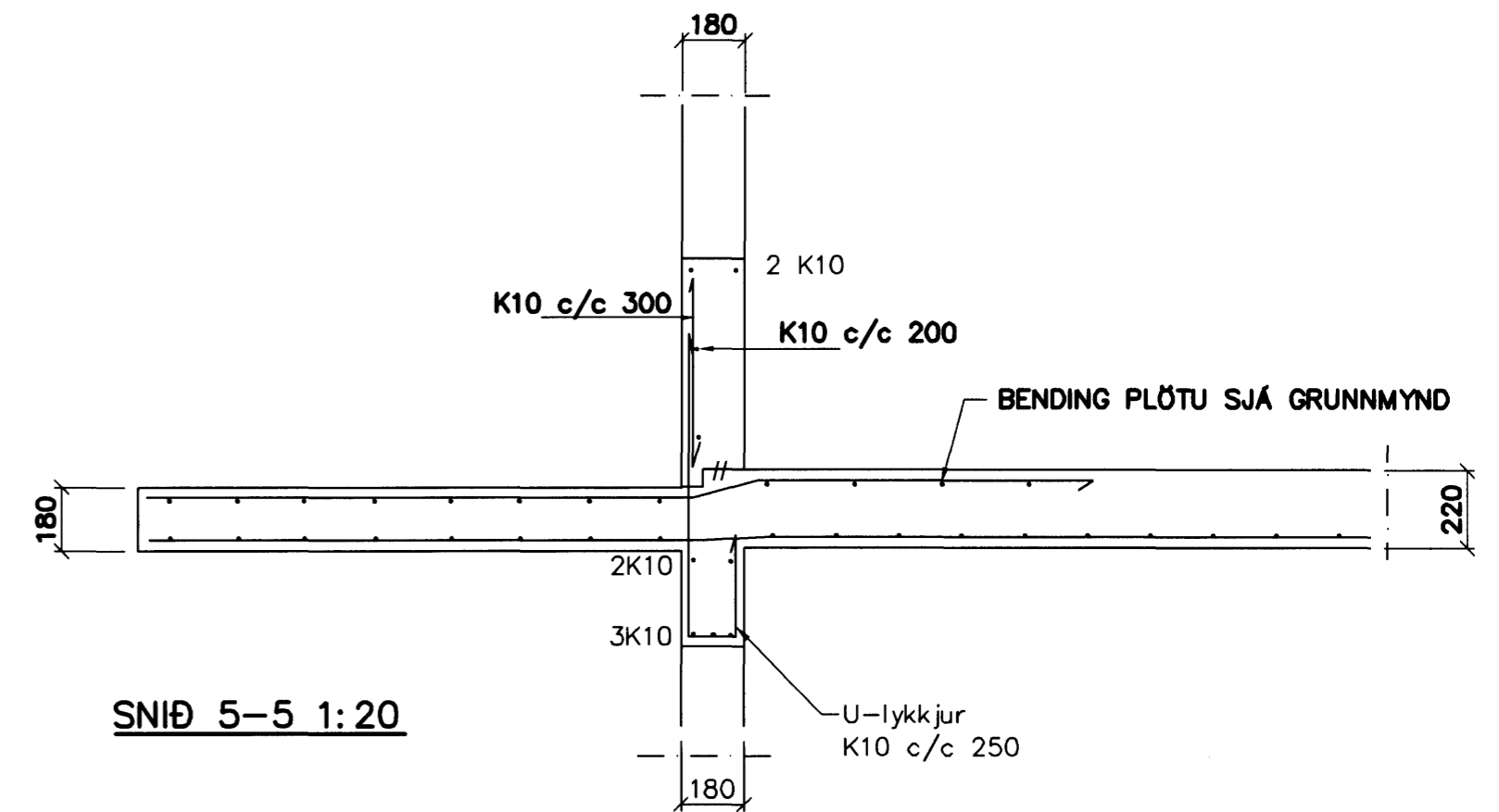


GRUNNMYND 1:50



SÚLA S2 1:20



SNÍÐ 5-5 1:20

SKÝRINGAR

STEYPA S-250, SEMENTINNIHALD = 300kg/M
 STEYPUHULA Í ÚTVEGGJUM = 30mm
 STEYPUHULA Í PLÖTU = 20mm
 BENDISTÁL Ks410

BENDING VEGGJA
 ÚTVEGGJIR EINFÖLD GRIND Í ÚTBRÚN
 LÁRÉTT K10 c/c 200
 LÖÐRÉTT K10 c/c 300
 Milliveggir einföld grind í miðjan vegg
 K10 c/c 250#
 EÐA BENDINET 189

Br.	Dags.	Eðli breytinga	Sign
STRANDGATA 39 HAFNARFIRÐI			
BENDING VEGGJA 2 HÆÐAR BENDING PLÖTU YFIR 2 HÆÐ Samþykkt þann 15 MARS 2007			
DAGS.	DES. 2006		
VERK NR.	2601	Byggingaúthráðinn í Hafnarfirði Eh. Sigurbjartur Halldórsson	
TEIKN. NR.	1-03		
HANNAÐ	SIG. ÞORLEIFSS. KT. 241148-3009		
TEIKNAD	G.H.		
YFIRFARIÐ			
TÆKNIPJÓNUSTA SIGURDAR ÞORLEIFSSONAR ehf STRANDGÖTU 11 220 HAFNARFIRÐI Sími 555-4255 FAX 565-2875 E-mail tsth@simnet.is			