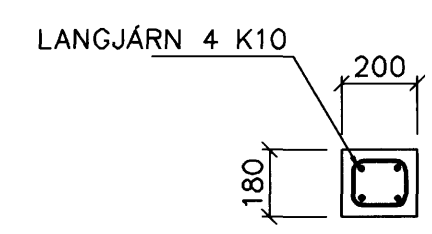
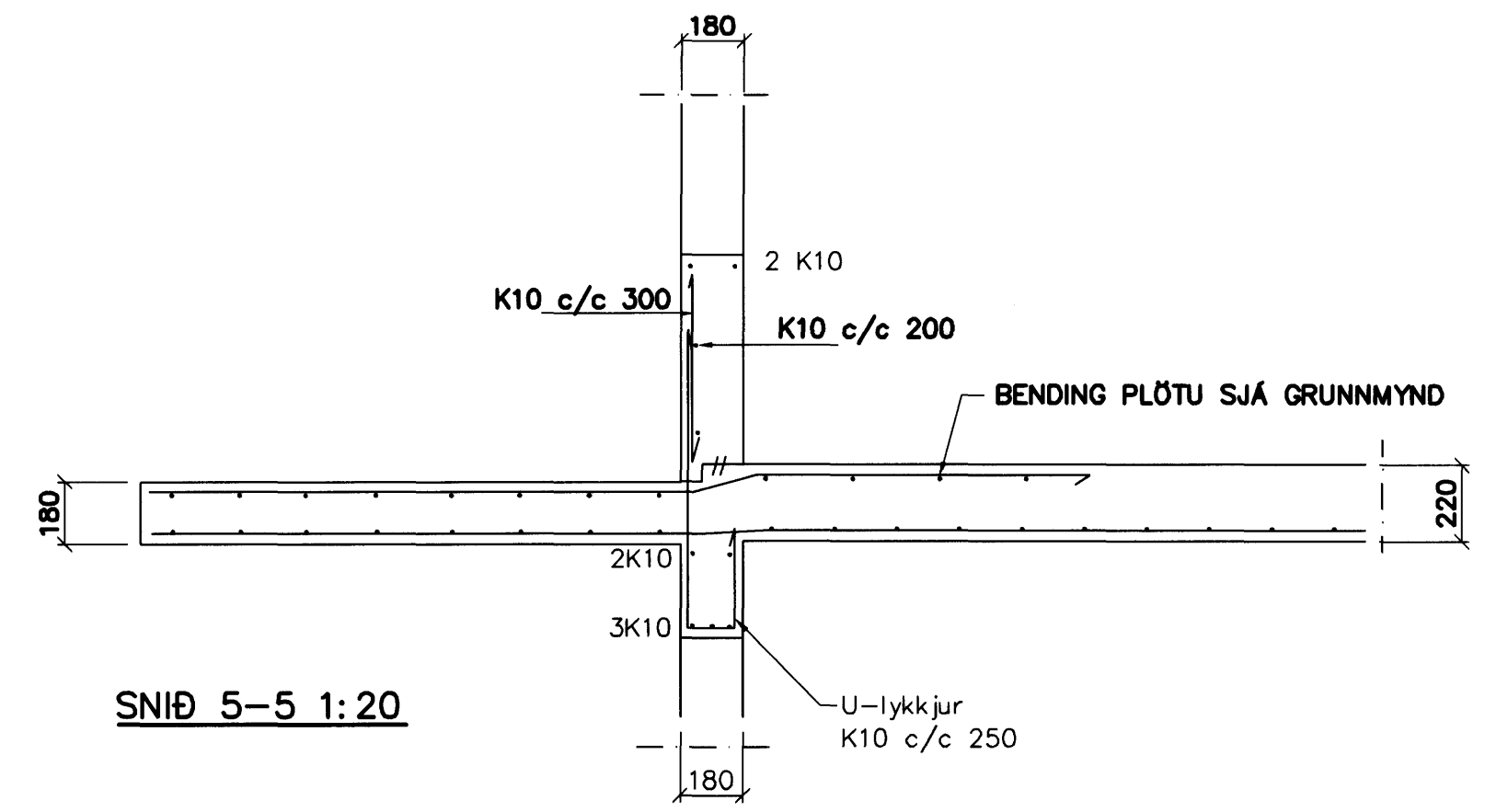


GRUNNMYND 1:50



SÚLA S2 1:20



SNIÐ 5-5 1:20

Samþykkt þann
15 MARS 2007

Byggingafulltrúinn í Hafnarfirði F.h. Sigurbjartur Halldórsson			
Br.	Dags.	Eðli breytinga	Sign
STRANDGATA 39 HAFNARFIRÐI			
BENDING VEGGJA 2 HÆÐAR BENDING PLÖTU YFIR 2 HÆÐ			
DAGS.	DES. 2006		
VERK NR.	2601		
TEIKN. NR.	1-03		
HANNAÐ	SIG. ÞORLEIFSS. KT. 241148-3009		
TEIKNAD	G.H.		
YFIRFARIÐ			
TÆKNISJÓNUSTA SIGURÐAR ÞORLEIFSSONAR ehf STRANDGÖTU 11 220 HAFNARFIRÐI SÍMI 555-4255 FAX 565-2875 E-mail tsth@simnet.is			

SKÝRINGAR

STEYPA S-250, SEMENTINNIHALD = 300kg/M
STEYPUHULA Í ÚTVEGGJUM = 30mm
STEYPUHULA Í PLÖTU = 20mm
BENDISTÁL Ka410

BENDING VEGGJA
ÚTVEGGJIR EINFÖLD GRIND Í ÚTBRÚN
LÁRÉTT K10 c/c 200
LÖÐRÉTT K10 c/c 300
Milliveggir einföld grind í miðjan vegg
K10 c/c 250
EÐA BENDINET 189