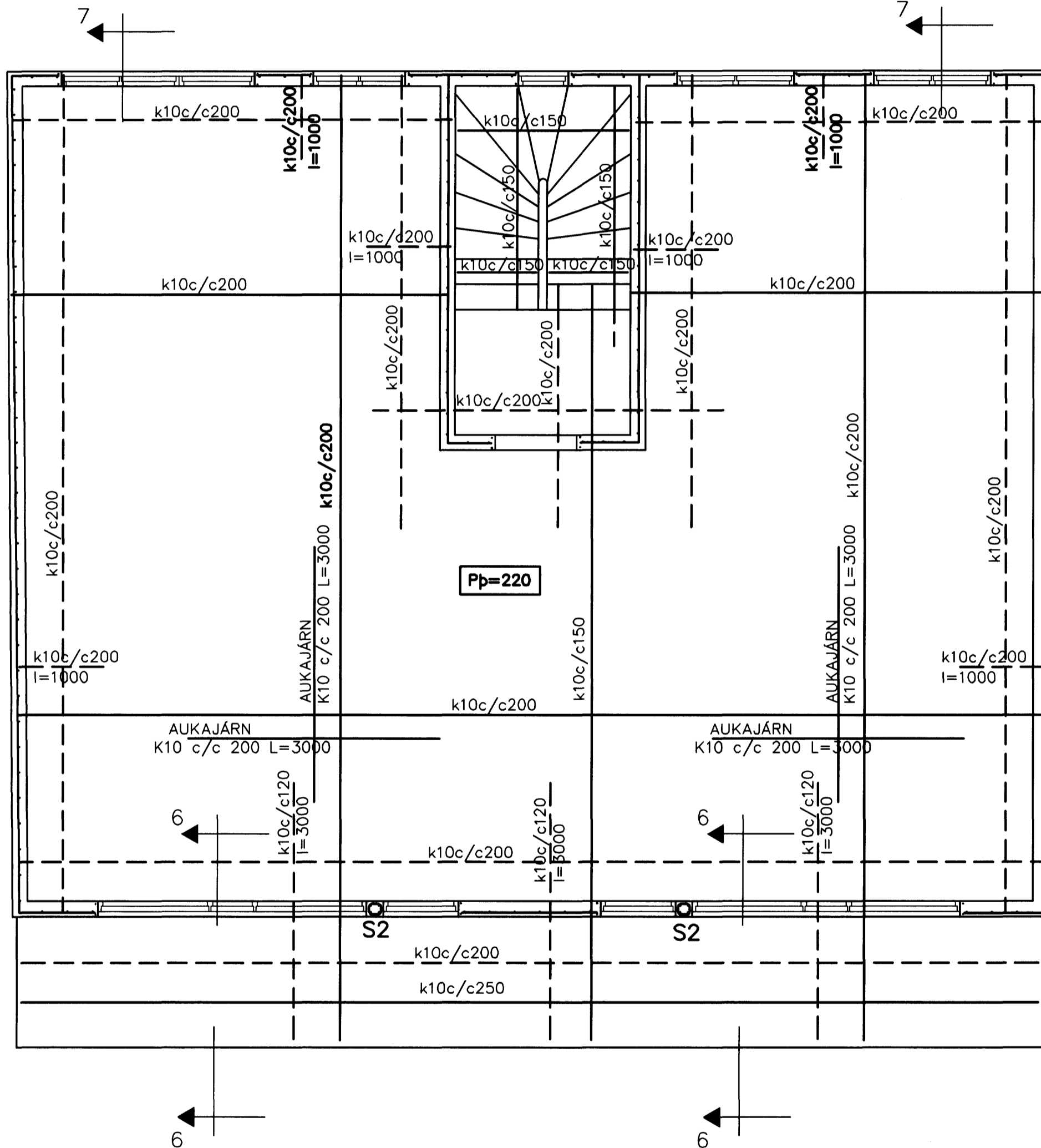
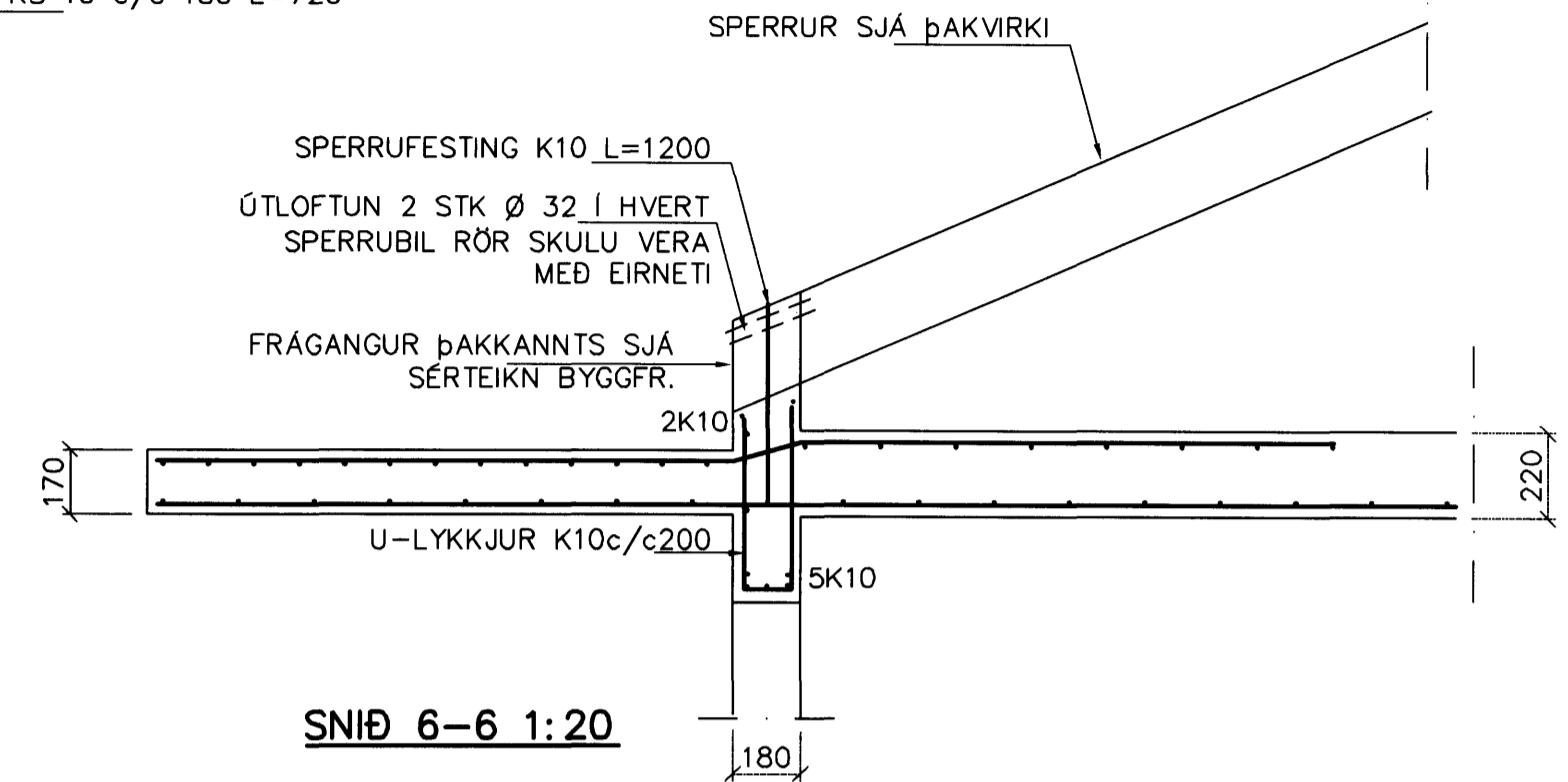


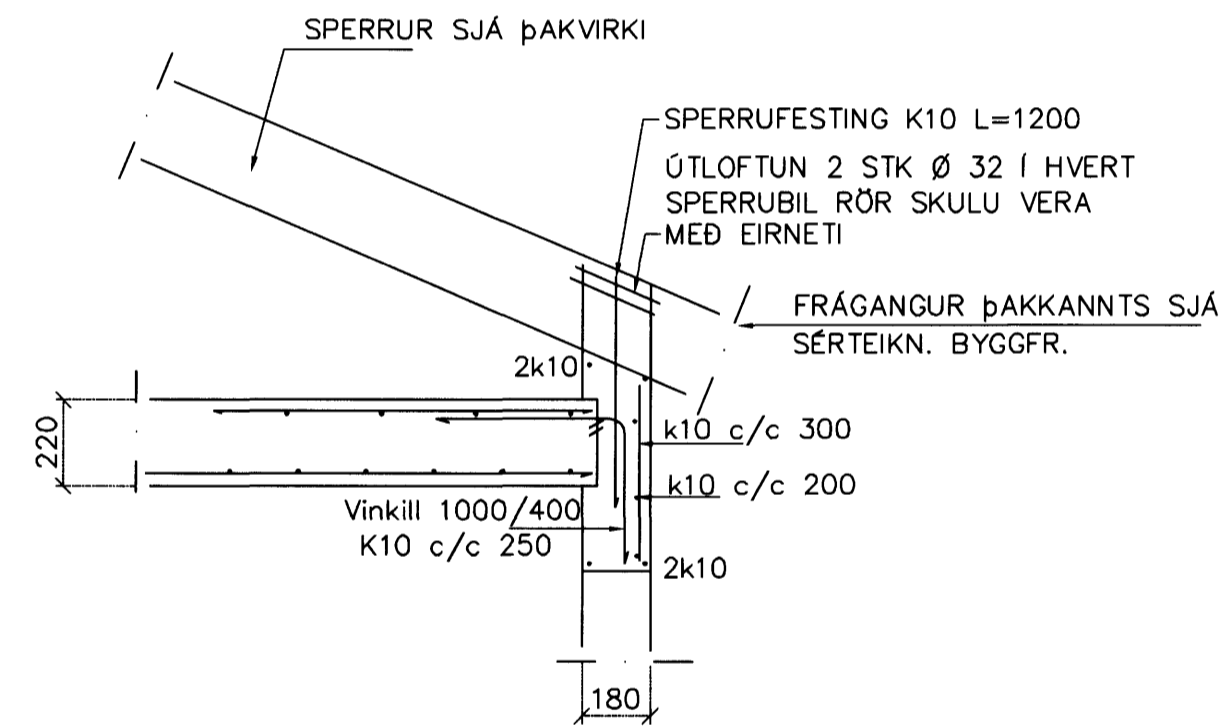
SÚLA S2 1:20



GRUNNMYND 1:50



SNID 6-6 1:20



SNID 7 1:20

SKÝRINGAR

STEYPA S-250, SEMENTINNIHALD = 300kg/M
 STEYPUHULA Í ÚTVEGGJUM = 30mm
 STEYPUHULA Í PLÖTU = 20mm
 BENDISTÁL Ks410

BENDING VEGGJA
 ÚTVEGGJUR EINFÖLD GRIND Í ÚTBRÚN
 LÁRÉTT K10 c/c 200
 LÖÐRÉTT K10 c/c 300
 Milliveggir einföld grind í miðjan vegg
 K10 c/c 250
 EÐA BENDINET 189

Samþykkt þann
 15 MARS 2007

Byggingaútlitir í Hafnarfirði
 E.h. Sigurbjartur Halidórssón

Br.	Dags.	Eðli breytinga	Sign

STRANDGATA 39
 HAFNARFIRÐI

BENDING VEGGJA 3 HÆÐAR
 BENDING PLÖTU YFIR 3 HÆÐ

DAGS.	DES. 2006
VERK NR.	2601
TEIKN. NR.	1-04
HANNAÐ	SIG. ÞORLEIFSS. KT. 241148-3009
TEIKNAD	G.H.
YFIRFARIÐ	

TEKNIÞJÓNUSTA SIGURÐAR ÞORLEIFSSONAR ehf
 STRANDGÖTU 11 220 HAFNARFIRÐI
 Sími 555-4255 FAX 565-2875
 E-mail tsth@simnet.is