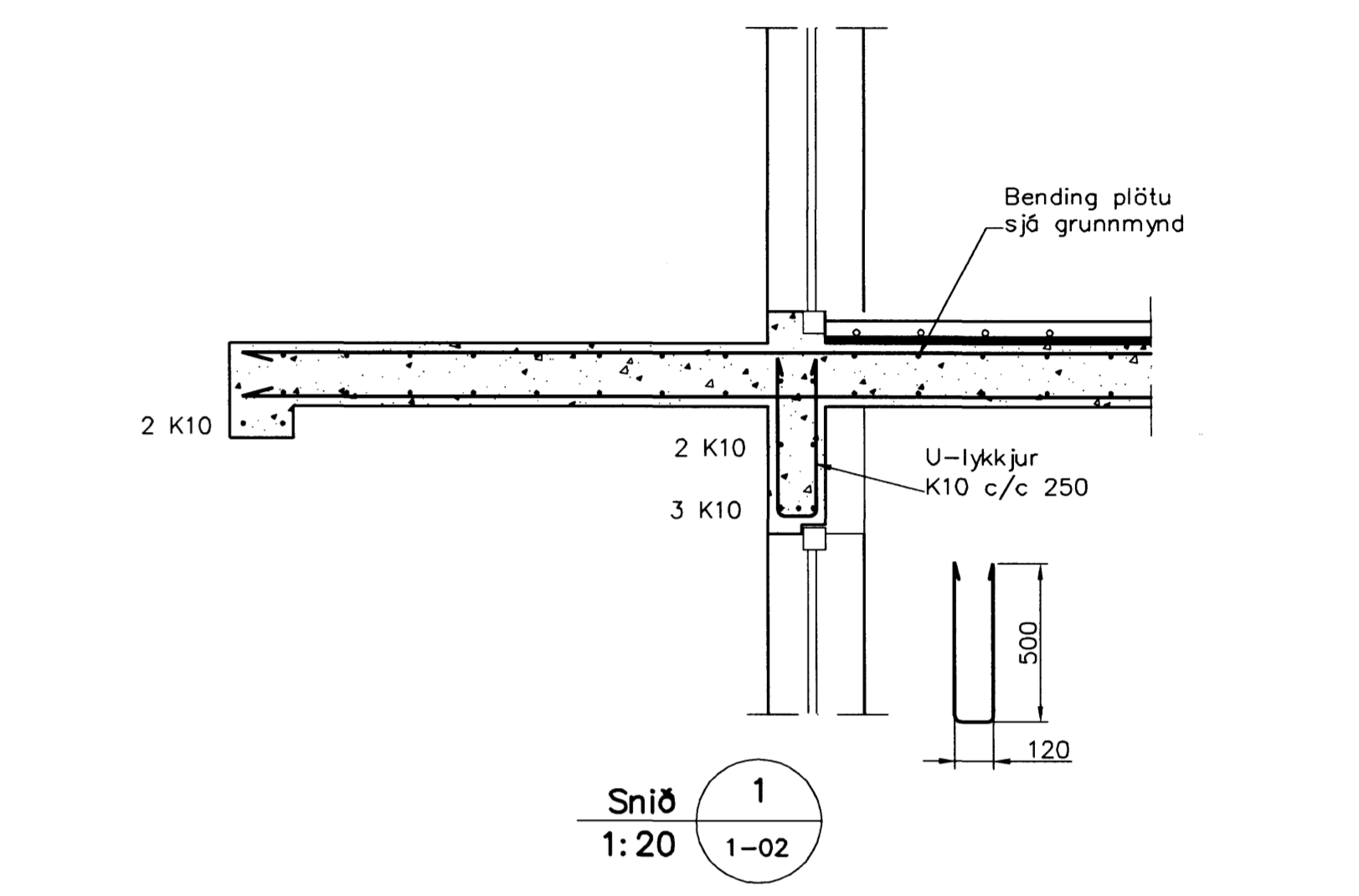
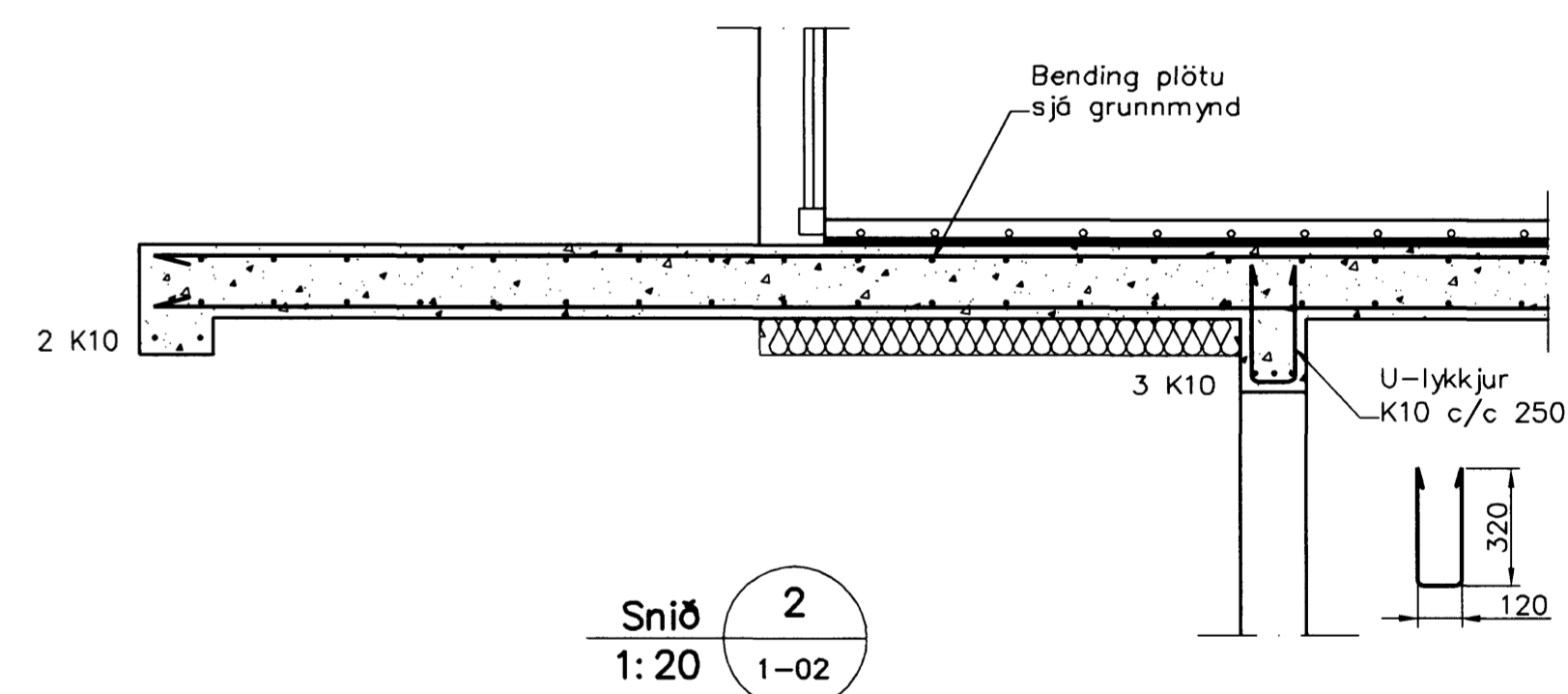


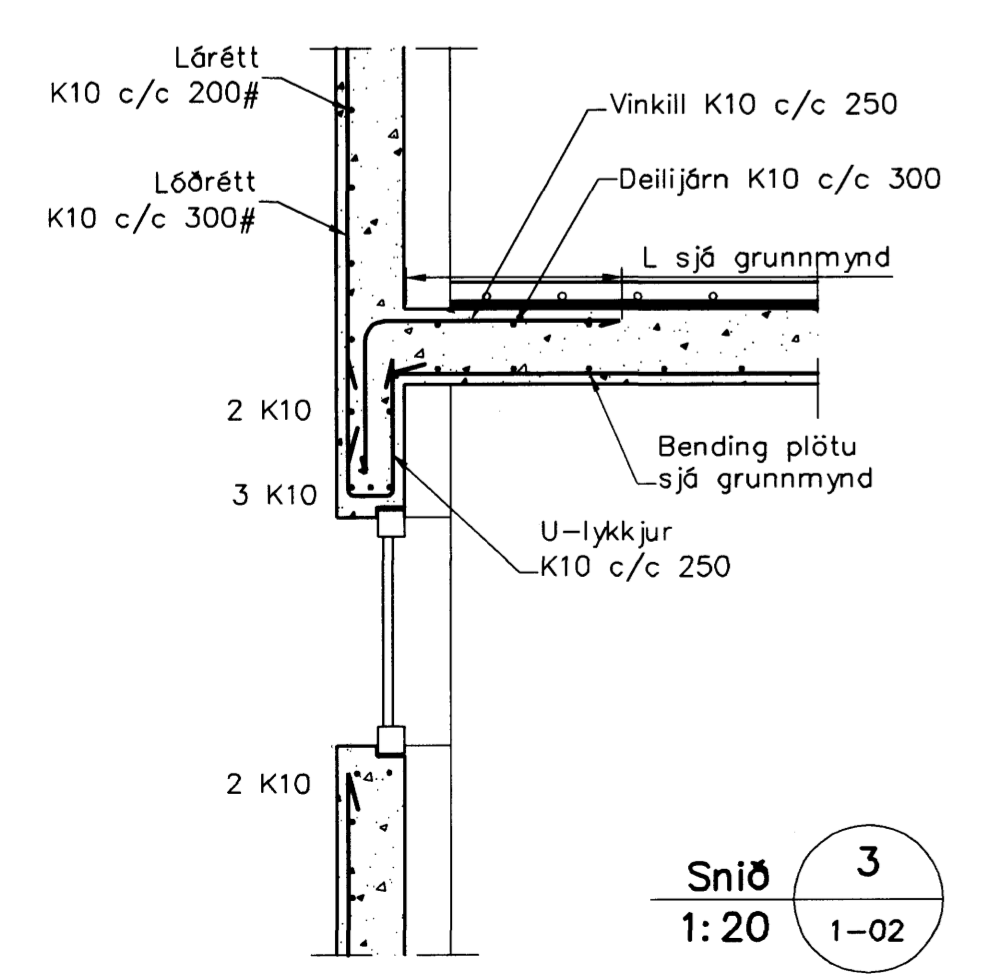
Plata yfir 1. hæð, Grunnmynd, 1:50



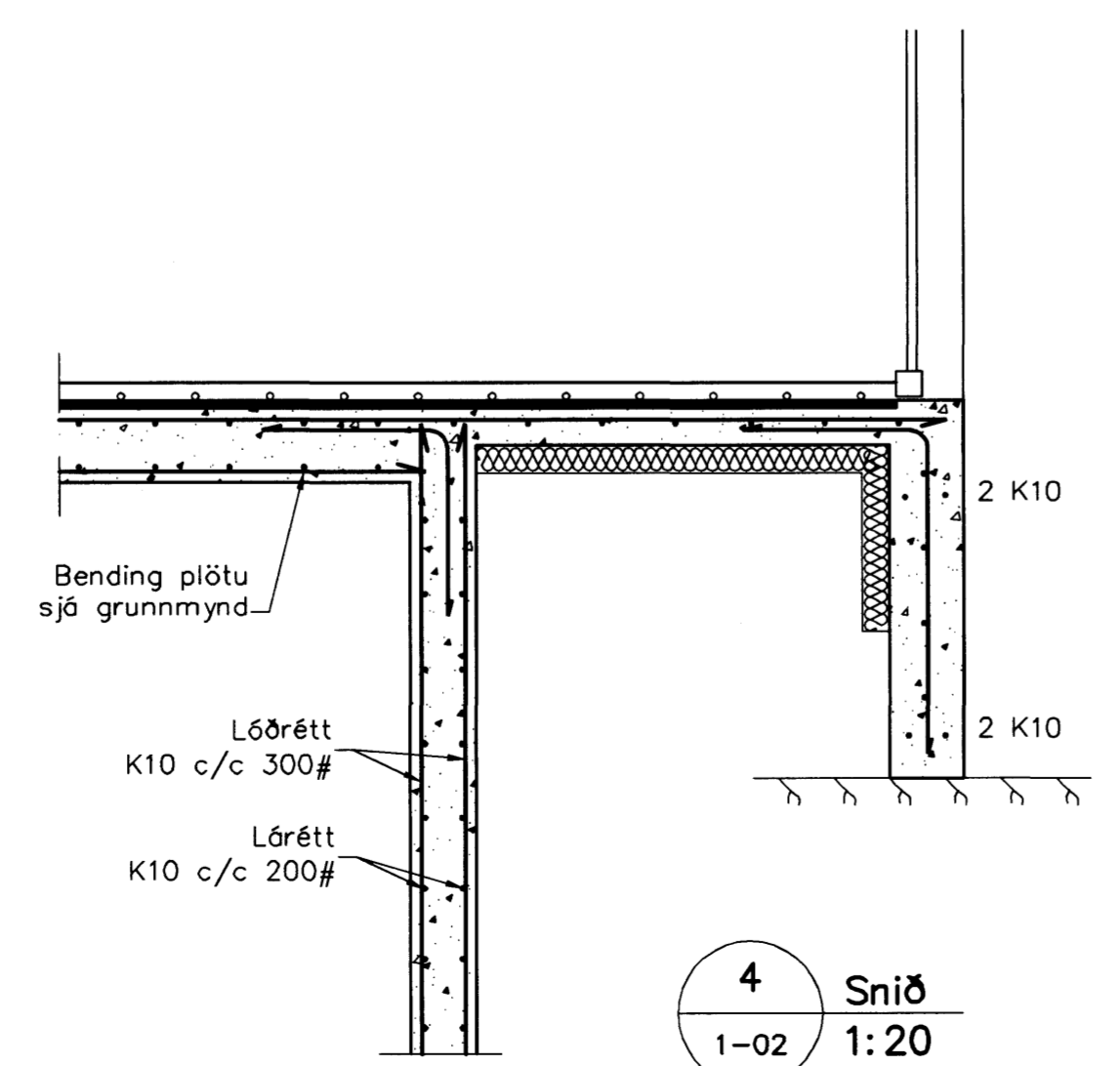
Snið 1
1: 20



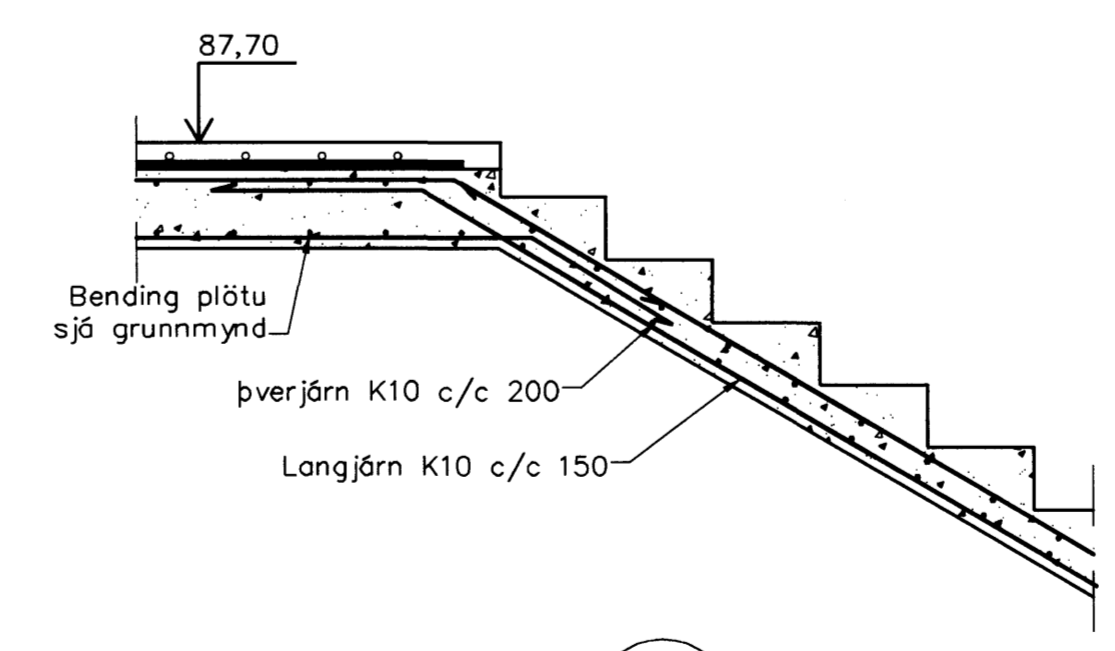
Snið 2
1: 20



Snið 3
1: 20



Snið 4
1: 20



Snið 5
1: 20

Skýringar

Almennar skýringar sjá blað 00-01
Steva
 Bröttisflokkur: C25/28 samkv. ENV 206 (250)
 Vatnsementtala: skal vera minni en 0,55
 Loftmagn: 5-7%
 Sigmá: 60-80 mm

Álag á plötur
 Eignþyngd: 4,5 kN/m²
 Léttir milliveggir: 1,0 kN/m²
 Notaðlag á plötur: 1,5 kN/m²
 Notaðlag á stiga og svair: 3,0 kN/m²

Samþykkt bann
 20 MARS 2007
 Byggingafrúna í Hafnarfirði
 F.h. Sigurbjartur Halldórsson

Útgáfa Breyting		Dagsetning	Hannað
30.07.07 5069			
Sveinbjörn Hinriksson Byggingatæknifræðingur Kt. 160851-2529 Brekkugötu 8 Hafnarfirði Sími: 555-4008, 861-9851 Netfang: svenhin@internet.is		Staður Hlíðarás 37 Hafnarfirði	
		Skýring Plata yfir 1. hæð	
Hannað / Teiknað Sveinbjörn Hinriksson	Kvarði 1:50 1:20	Dagsetning 16.3.07	Verkr. 02-07
			Teikn.nr. 1-02