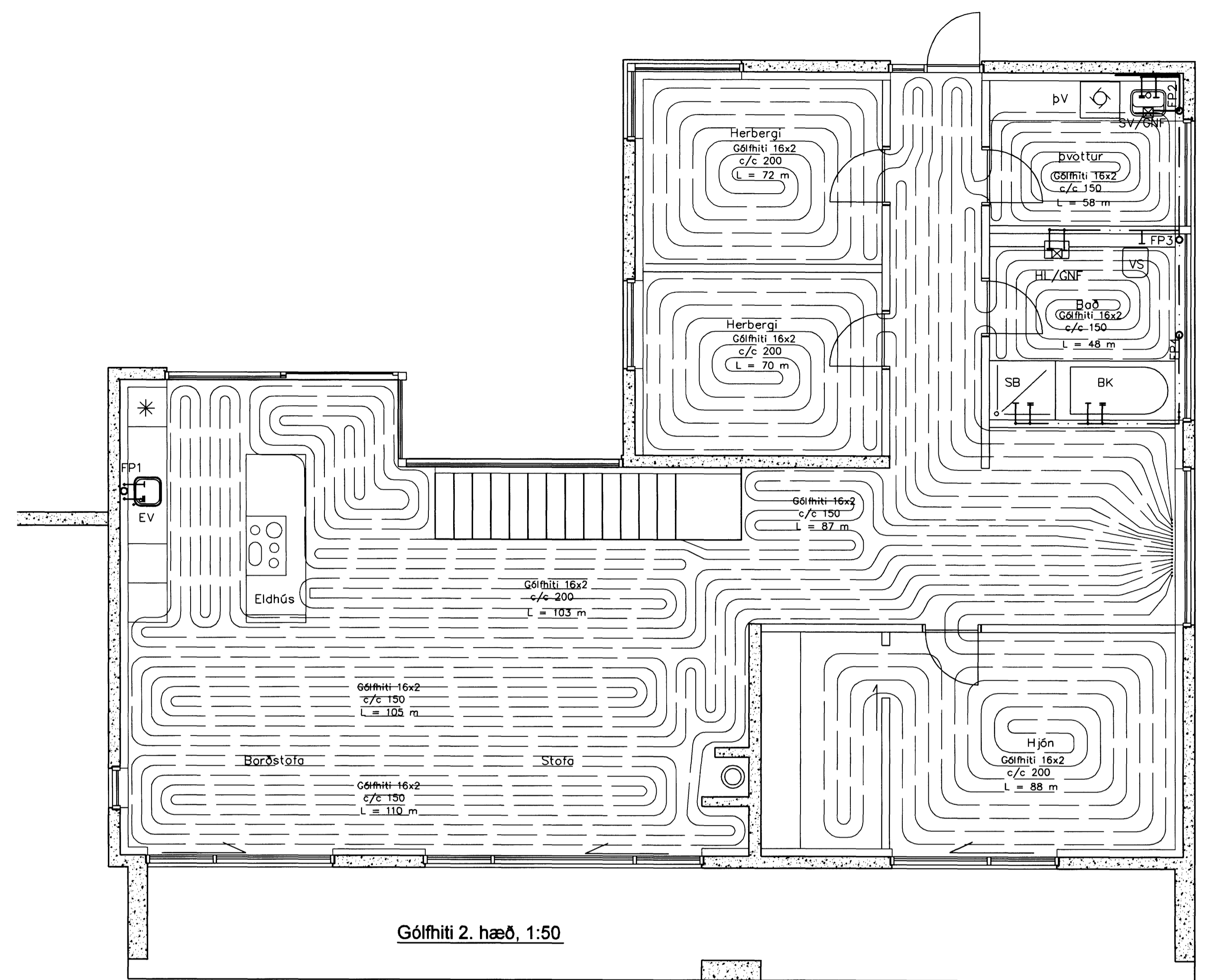
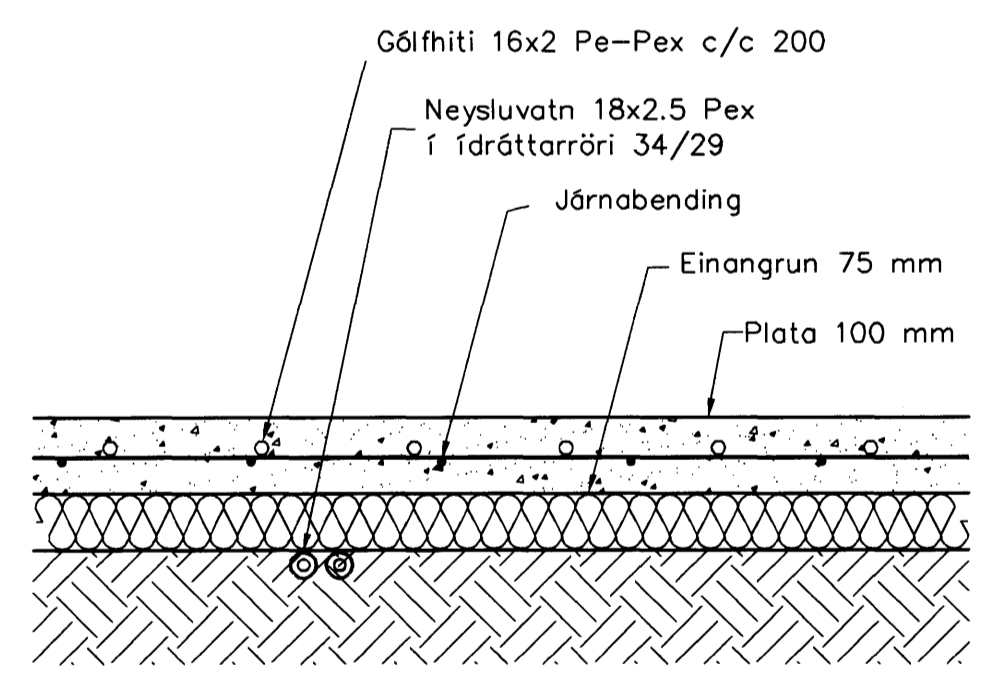


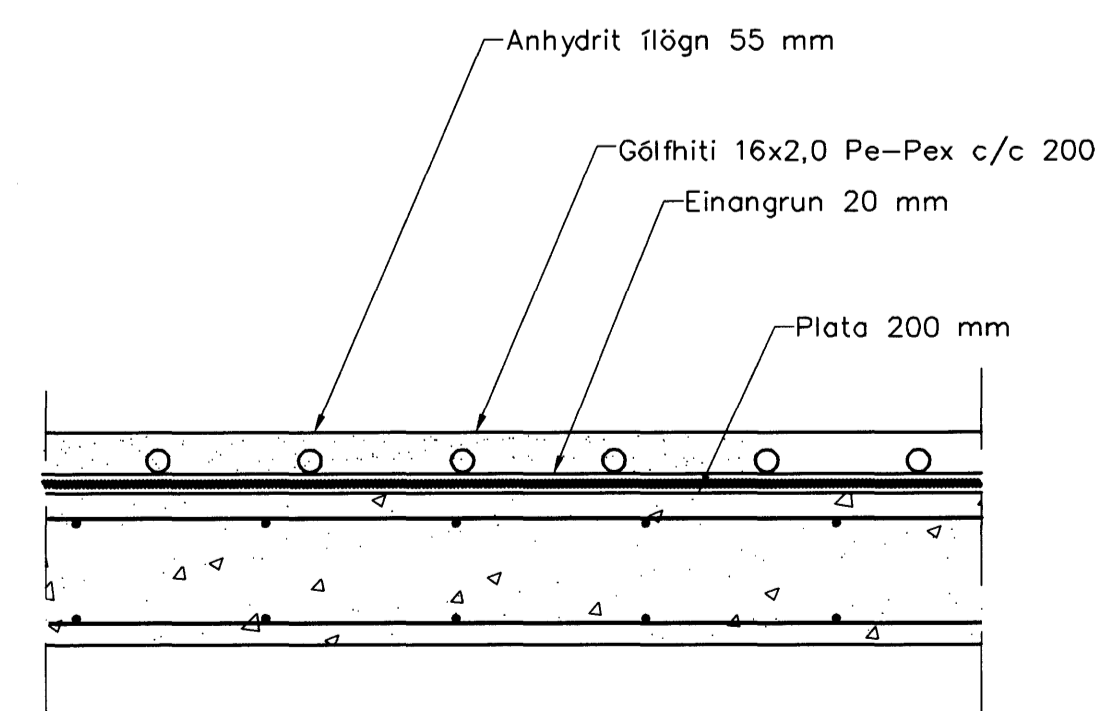
Gólfhiti 1. hæð, 1:50



Gólfhiti 2. hæð, 1:50

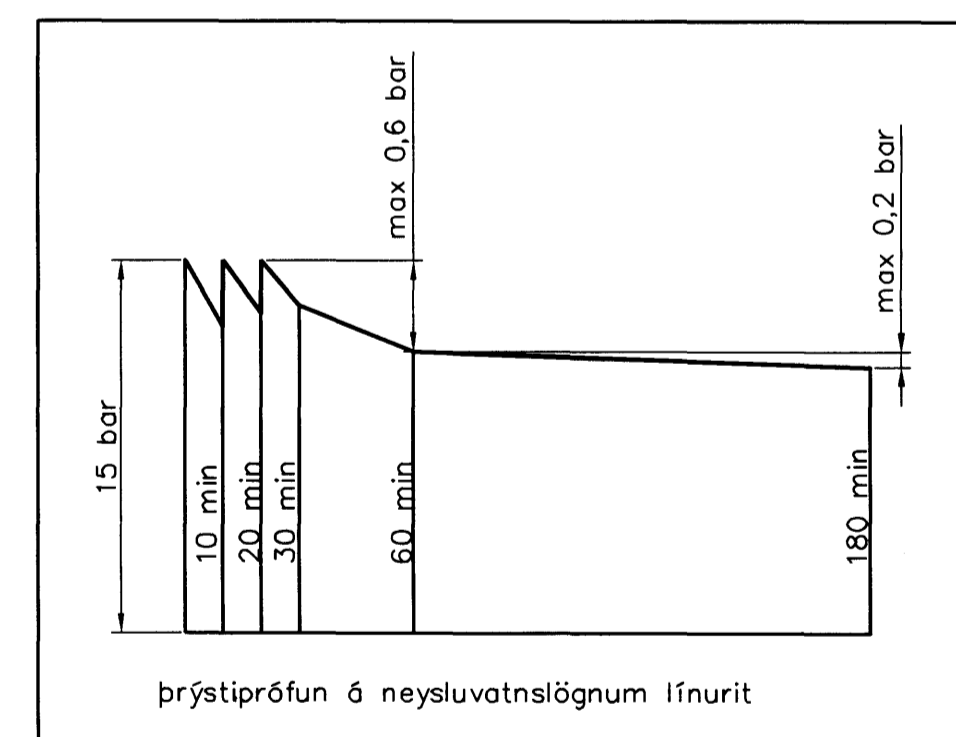
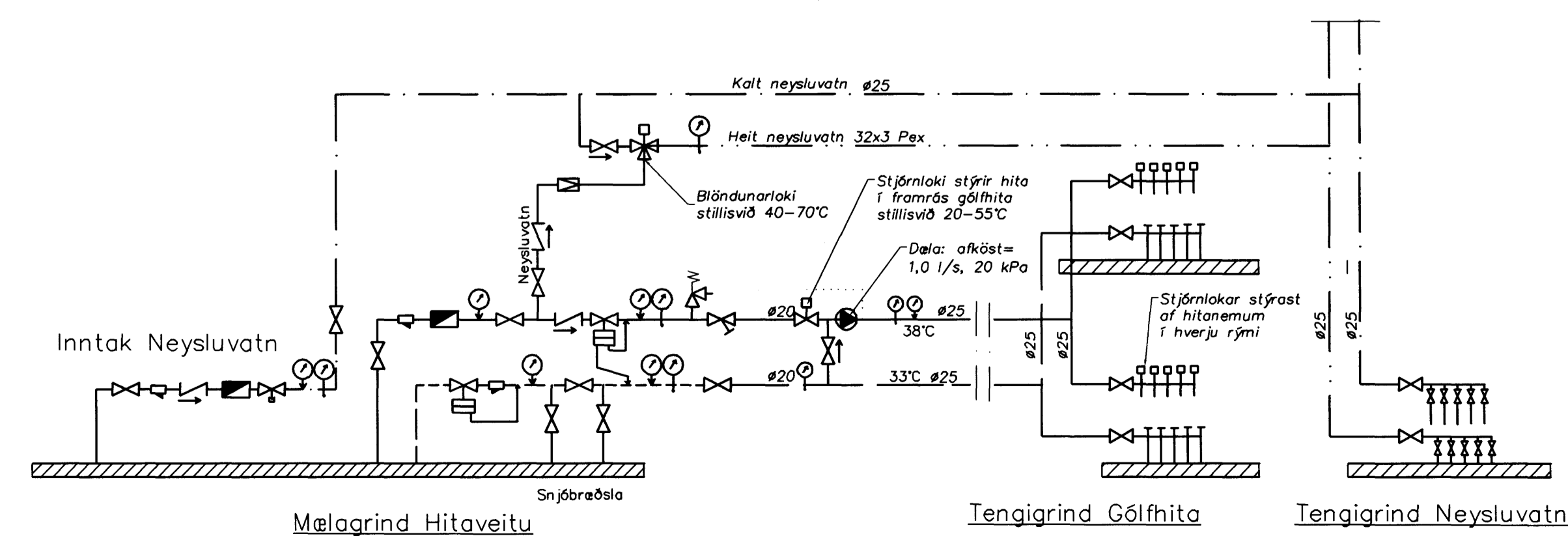


Hita- og vatnslagnir, Snið í botnplötu, 1:10



Hita- og vatnslagnir, Snið í milliþötu, 1:10

Staðsetning	Hitabörf	Flatarm.	Hitabörf	Gólfhiti	Lengd
1. hæð	W	m ²	w/m ²		m
Anddyri	690	7.4	93	16x2 c/c 150	80
Bað	300	4.7	64	16x2 c/c 150	84
Herbergi	870	10.8	81	16x2 c/c 200	74
Herbergi	720	8.3	87	16x2 c/c 200	85
Sjórnarp/Gangur	920	17.0	54	16x2 c/c 200	46
Geymsla	440	10.5	42	16x2 c/c 250	125
Geymsla	1680	30.5	55	16x2 c/c 250	52
Blígeymsla	2000	32.5	62	16x2 c/c 250	88
2. hæð					
Hjón	1680	20.3	83	16x2 c/c 200	110
Stofa	2860	25.0	114	16x2 c/c 150	105
Borðstofa	1720	15.0	115	16x2 c/c 150	103
Eldhús	1720	15.0	115	16x2 c/c 150	70
Herbergi	960	10.2	68	16x2 c/c 200	72
Herbergi	960	10.0	98	16x2 c/c 201	73
Gangur	600	8.4	71	16x2 c/c 150	58
Bað	600	8.0	75	16x2 c/c 150	48
Vinnuum	1200	17.5	69	16x2 c/c 150	87
Samt.	20220				1360



brýstípröfn á neysluvatnslögnum línurit

- Renntíki
- Síu
- Einstreymisíki
- Vatnsmálari
- Tæmingaríki
- brýstímælari
- Hitamælari
- Öryggisíki
- brýstíþjónari
- Sloufíki
- Danfoss AVTB
- Dæla

Sambýkkt þann
20 MARS 2007

Bygginguátlögnin í Hafnarfirði
E.Þ. Sigurbjartur Halldórsson

Hitalagnir, Skýringar

Gólfhitaslagningar eru 17x2 Pex með súrefniskápu. Eingöngu skal nota viðurkennt efni, og gæta skal þess allir hlutir kerfisins séu frá sama framleiðanda. Festingar skal setja á lagnir með mest 1-1,5 metra millibili. Setja skal brjárfestingar við beygjur. Beygjuradíus skal ekki vera meiri en 5x þvermáli pípu.

brýstípröfn á lögnum skiptist í tvær lotur. Fyrri lota er framkvæmd í 1 kist, og er brýstífallinn 9 bör brýstífall má vera max 0,6 bör á seinni 30 min. Seinni lota er gerð framhaldi af fyrri lotu og tekur 2 kist. brýstífall má vera max 0,2 bör

Útgáta	Breyting	Dagsetning	Hannað
Sveinbjörn Hinriksson Byggingatæknifræðingur Kl. 160951-2529 Brekkgötu 8 Hafnarfirði Sími: 555-4008, 961-9651 Netfang: sveinh@hinriktis.is		Staður Hlíðarás 37 Hafnarfirði Skýring Gólfhiti 1. hæð	
Hannað / Teknað <i>[Signature]</i>	Kvart 1:50	Dagsetning 16.3.07	Verkr. 02-07 Teikn.nr. 2-03