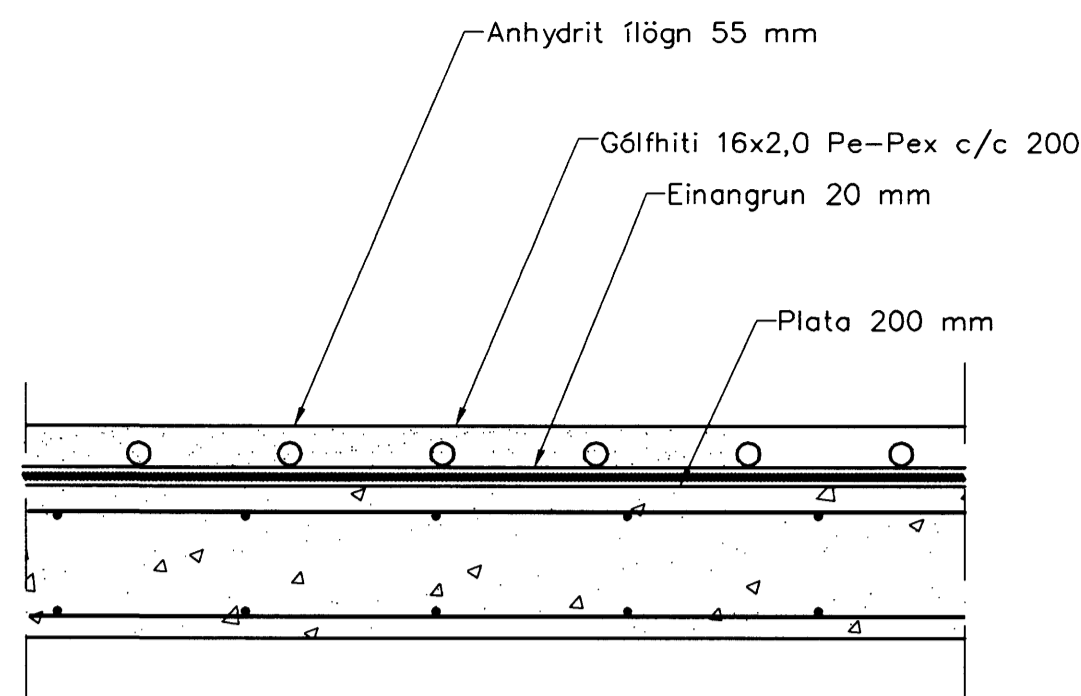
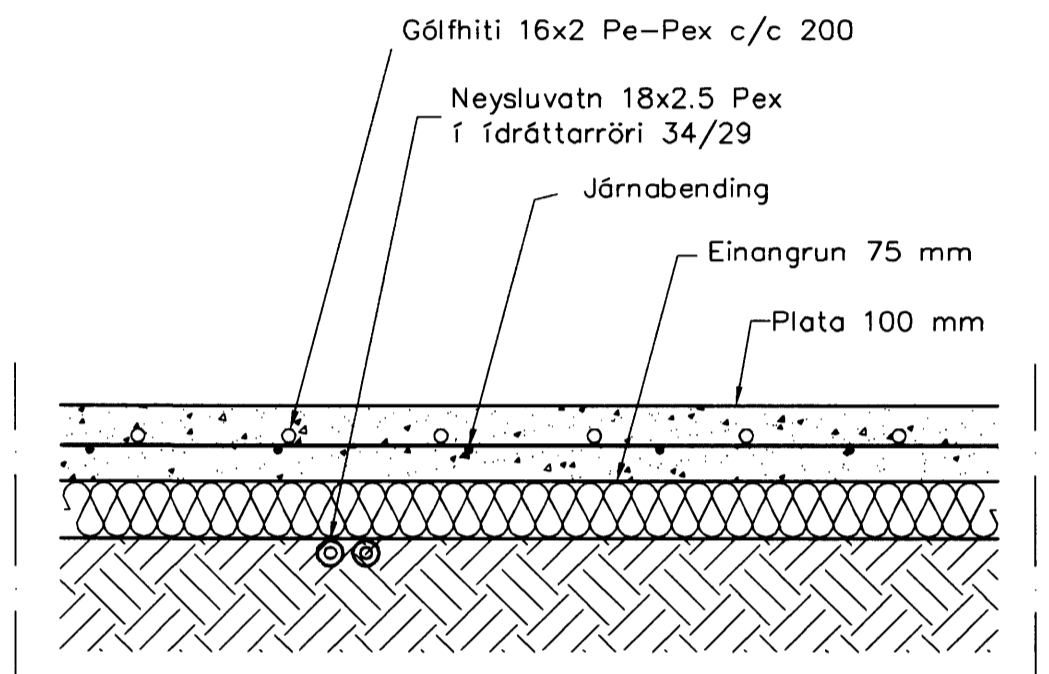


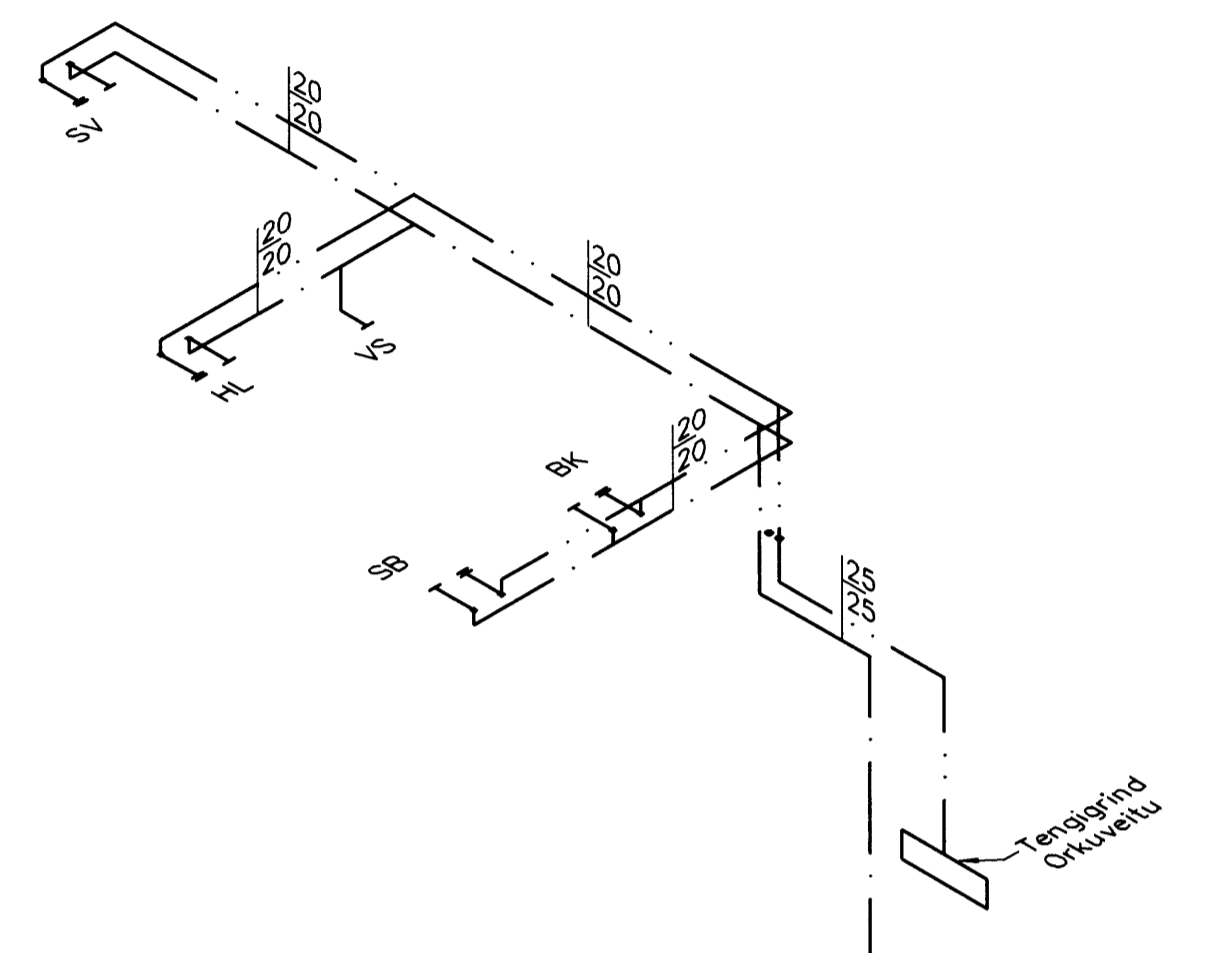
Neysluvatnslagnir 1:50



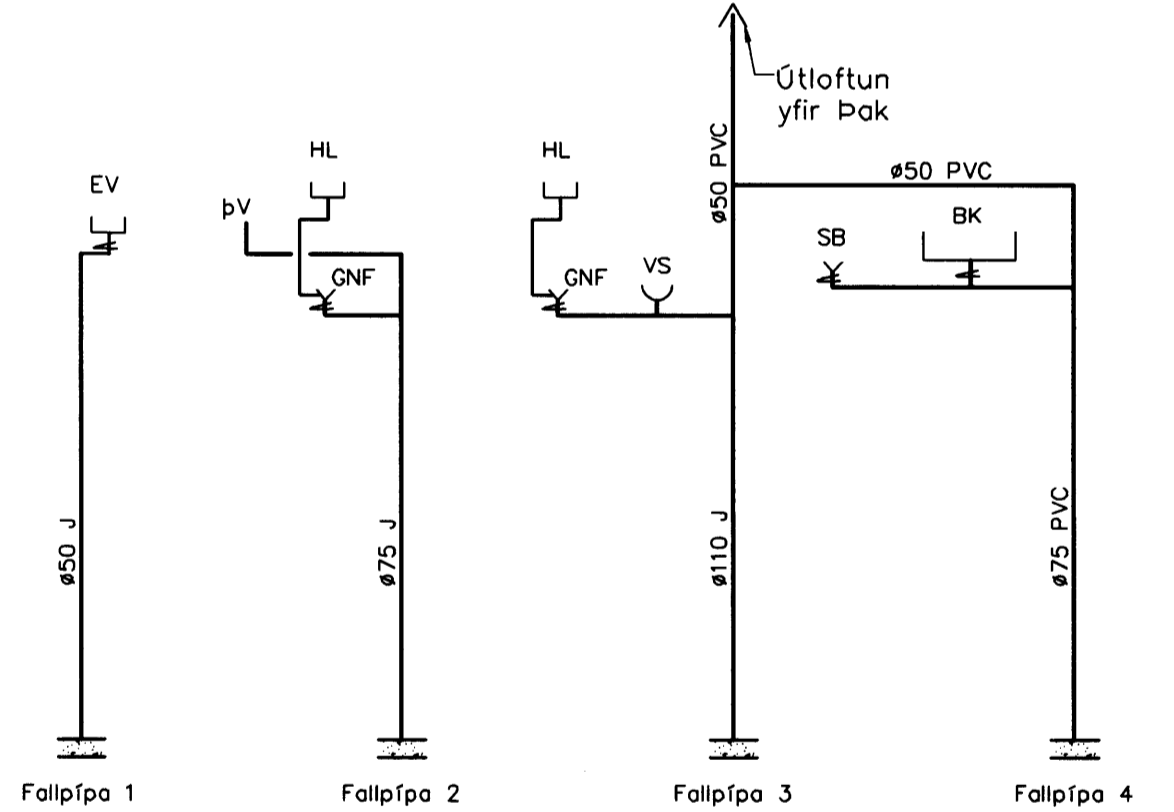
Hita- og vatnslagnir, Snið í milliplötu, 1:10



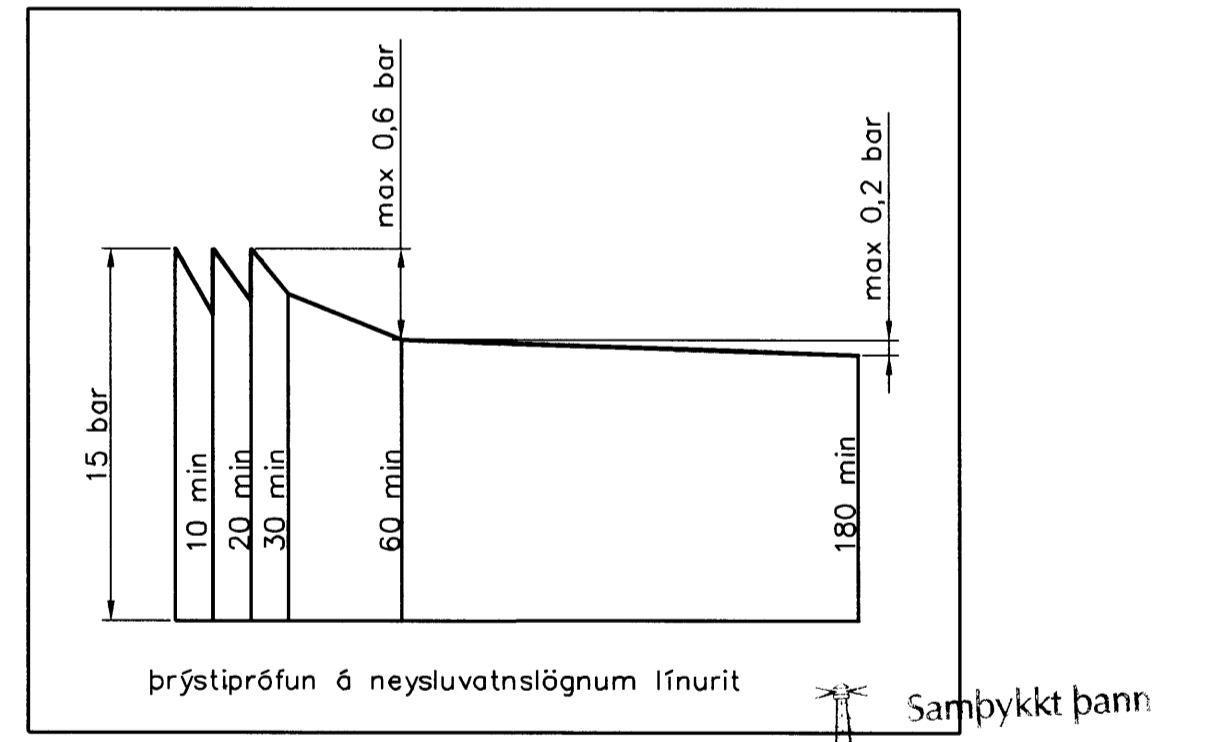
Hita- og vatnslagnir, Snið í botnplötu, 1:10



Neysluvatnslagnir Rúmmynd, 1:50



Fráveitulagnir 1:50



Neysluvatnslagnir, Skýringar
 Neysluvatnslagnir eru PEX-lagnir 18x2,5 í ídráttarröri 34/29. Eingöngu skal nota viðurkennt efni, og gæta skal þess allir hlutir kerfisins séu frá sama framleiðanda. Festingar skal setja á lagnir með mest 1-1,5 metra millibili. Setja skal þrjár festingar við beygjur. Beygjuradís skal ekki vera meiri en 5x þvermál pípu. Gæta skal þess að þreininndi komist ekki milli ytrarörs og innrarörs. Brýstiprófun á lögnum skiptist í tveir lotur. Fyrri lota er framkvæmd í 1 klst. og er brýstingurinn 15 bör brýstifall má vera max 0,6 bör á seinni 30 mín. Seinni lota er gerð framhaldi af fyrri lotu og tekur 2 klst. Brýstifall má vera max 0,2 bör.

Útgáfa	Breyting	Dagsetning	Hannað
Sveinbjörn Hinriksson Byggingatæknifræðingur Kf. 180851-2529 Brekkugötu 8 Hafnarfirði Sími: 525-4008, 861-9851 Netfang: sveinh@internet.is		Staður: Hlíðarás 37 Hafnarfirði Skýring: Neysluvatnslagnir, 1. hæð	
Hannað / Teknað	Kvarð	Dagsetning	Verkr.
	1:50	1:500	02-07