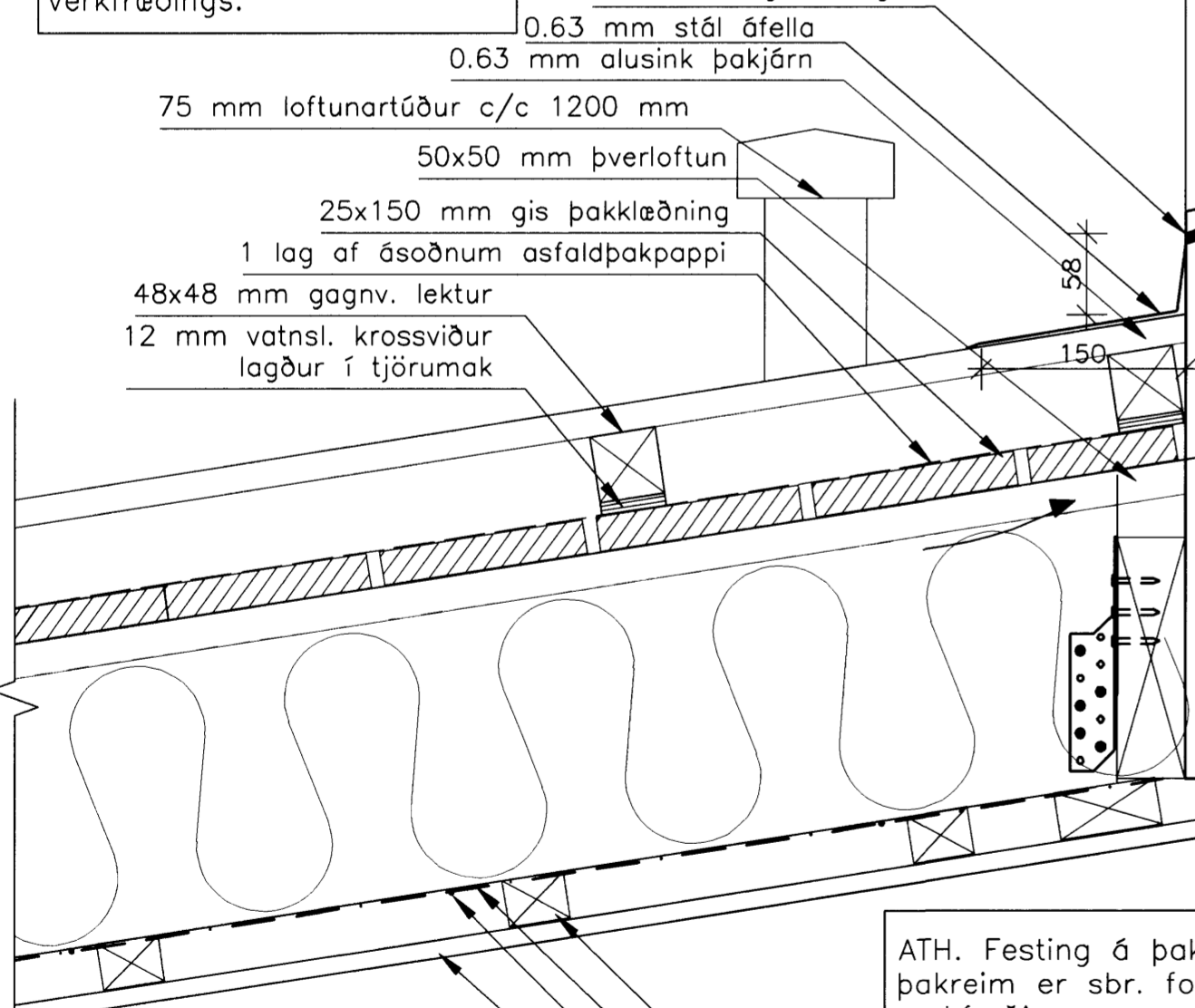


DEILI 05/05

ATH. Festing á þaklektum og þakjárnri er sbr. forskrift verkfræðings.

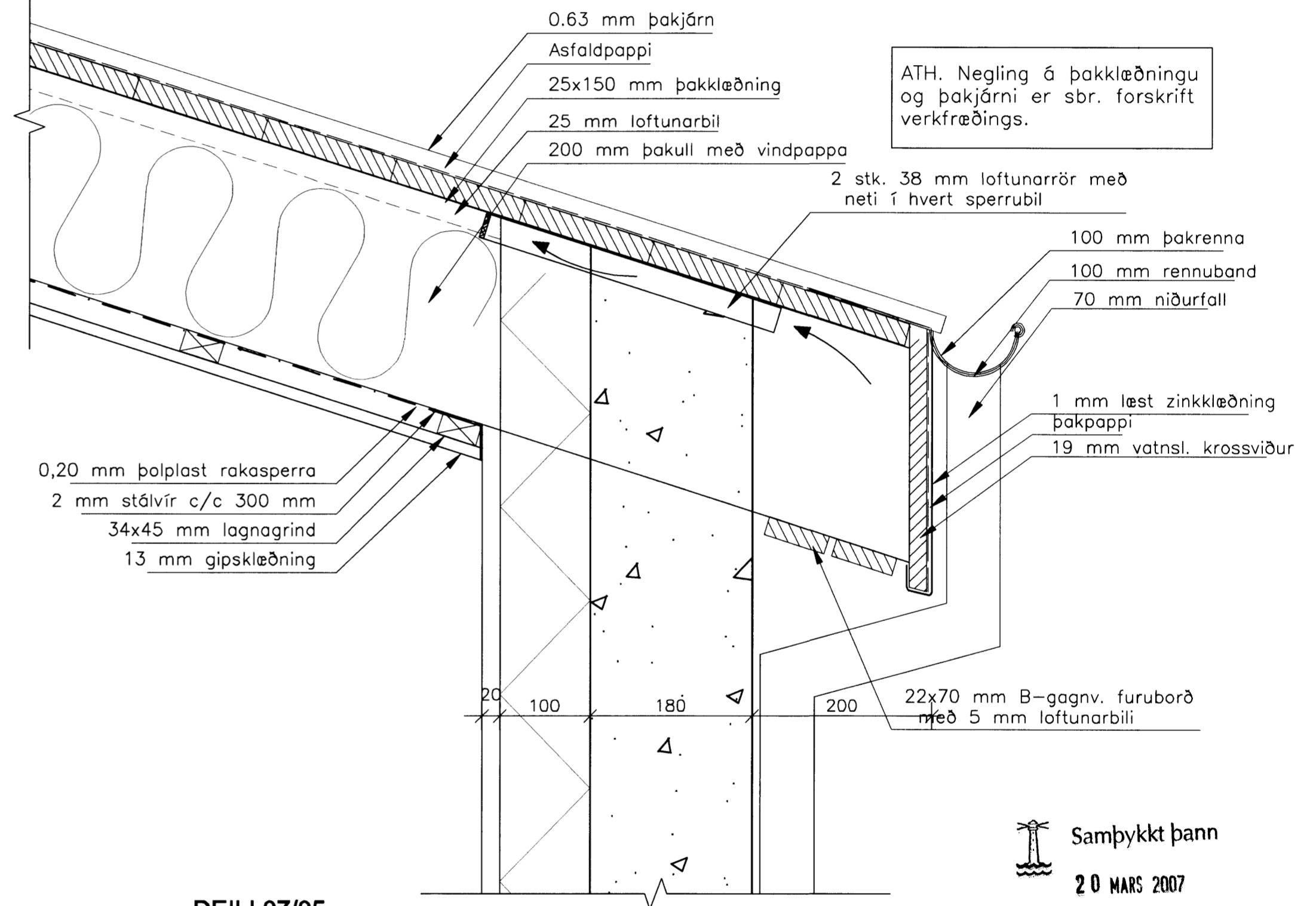
Þéttipylsa og þéttikítti í sagaða fúgu



DEILI 06/05

ATH. Festing á þaksperru og þakreim er sbr. forskrift verkfræðings.

- 34x45 mm lagnagrind
- 0,20 mm þolplast rakasperra
- 2 mm stálvír c/c 300 mm
- 13 mm gipsklæðning



DEILI 07/05

ATH. Negling á þakklæðningu og þakjárnri er sbr. forskrift verkfræðings.

Samþykkt þann  
20 MARS 2007

Byggingafultrúinn í Hafnarfirði  
E.h. Sigurbjartur Halldórsson

BREYTT				
HEITI VERKS:				
<b>Hafravellir 11</b>				
HEITI TEIKNINGAR:				
ÞAKDEILI				KVARDI:
				1:5
HANNAÐ:	TEIKNAD:	VERNR:	BREYTINGAR:	DAGS:
DKK	DKK	J.109	00	01.02.2007
SAMÞYKKT:				TEIKN. NR:
<i>Davíð Karl Karlsson</i>				<b>11</b>
<b>TEIKNISTOFAN H.R. ehf</b>				
Húsbyggingar og ráðgjöf				
Davíð Karl Karlsson				
Byggingafræðingur BFI				
Næfurás 2, 110 Reykjavík				
				SÍMI: 587 6111
				FAX: 587 6111
				E-MAIL: dkk@internet.is
				KT: 231256-2539