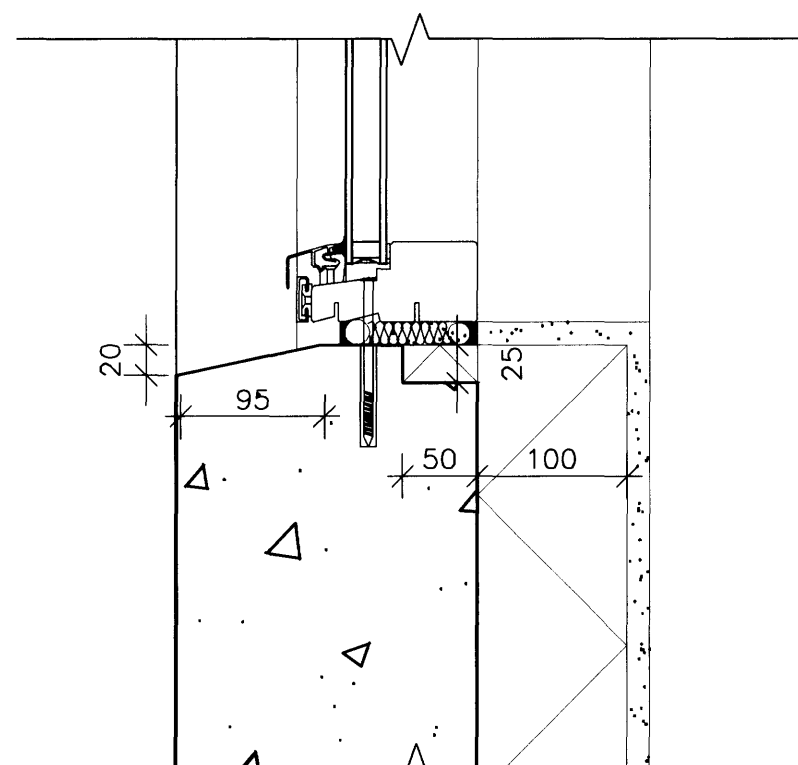
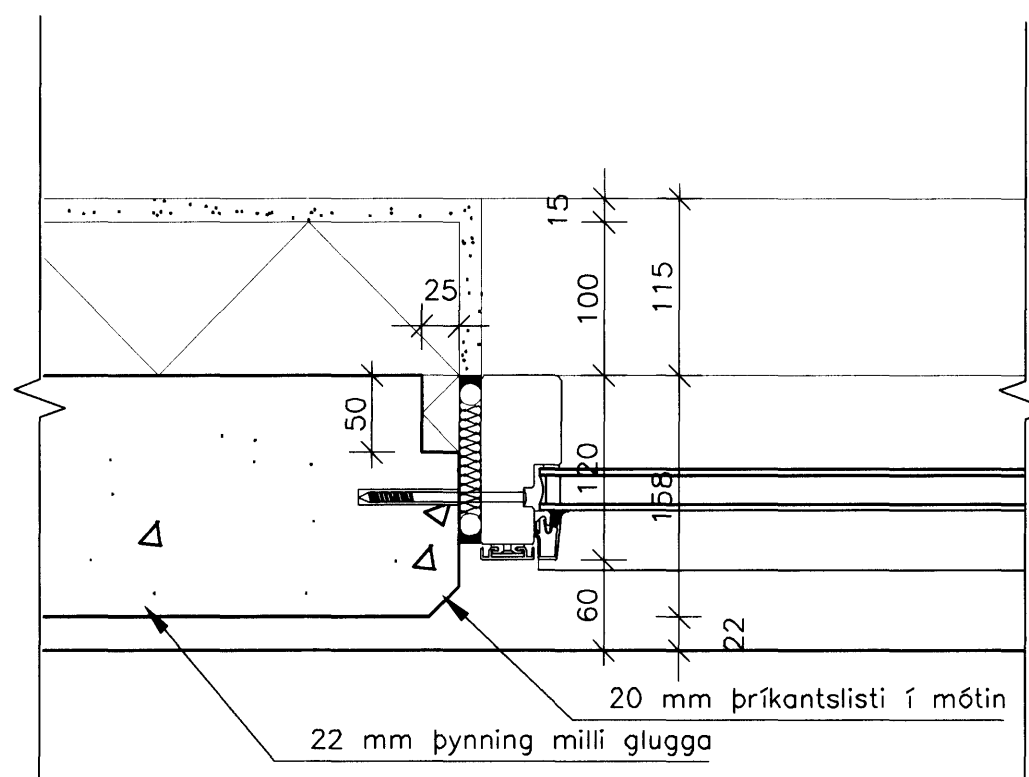


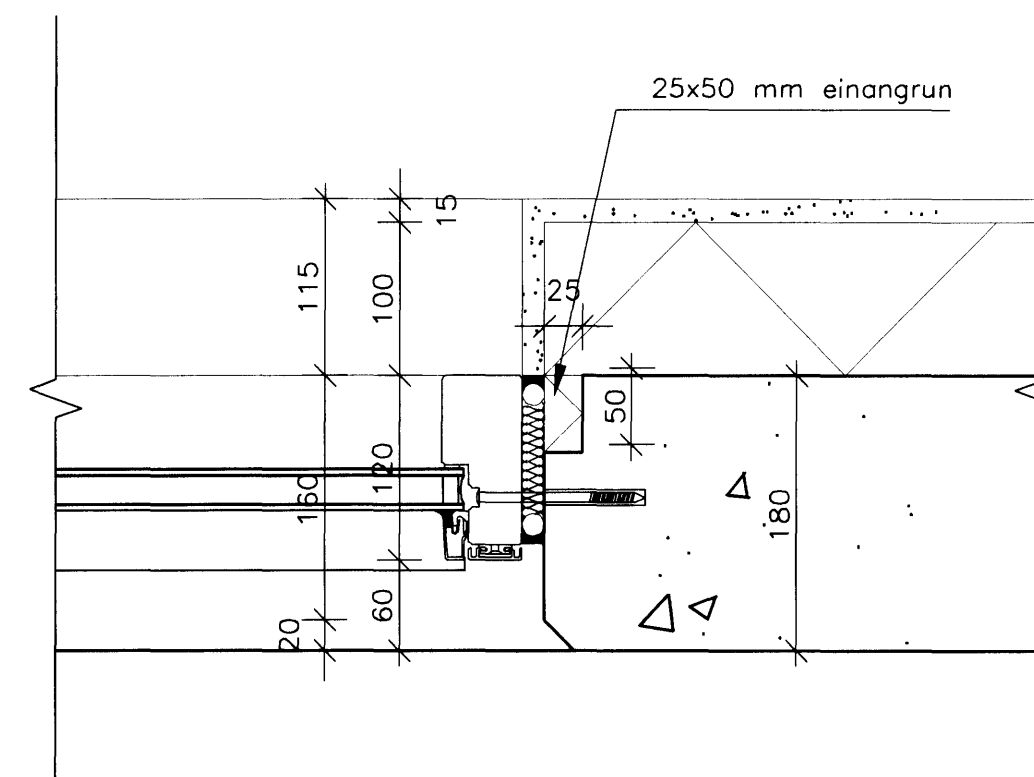
DEILI 01/05



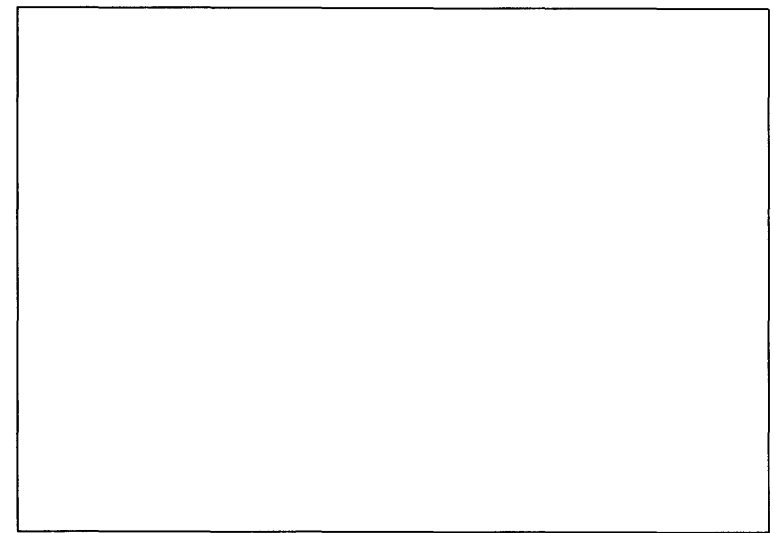
DEILI 02/05




DEILI 03/04

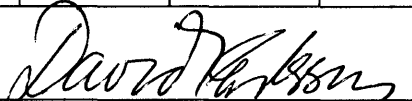


DEILI 04/04



 Samþykkt þann
20 MARS 2007

Byggingafulltrúinn í Hafnarfirði
F.h. Sigurbjartur Halldórsson

BREYTT				
HEITI VERKS: Hafravellir 11				
HEITI TEKNIINGAR: ÚTVEGGJADEILI				
KVARDI: 1:5				
HANNAÐ: DKK	TEIKNAD: DKK	VERKNR: 1.109	BREYTINGNR: 00	DAGS.: 01.02.2007
SAMÞYKKT: 				TEKN. NR. 10
TEIKNISTOFAN H.R. ehf Húsbýggingar og ráðgjöf Davíð Karlsson Byggingafræðingur BFI Nærfurás 2, 110 Reykjavík				
Sími: 567 6111 Fax: 567 6111 E-MAIL: dkk@internet.is KT: 231266-2636				