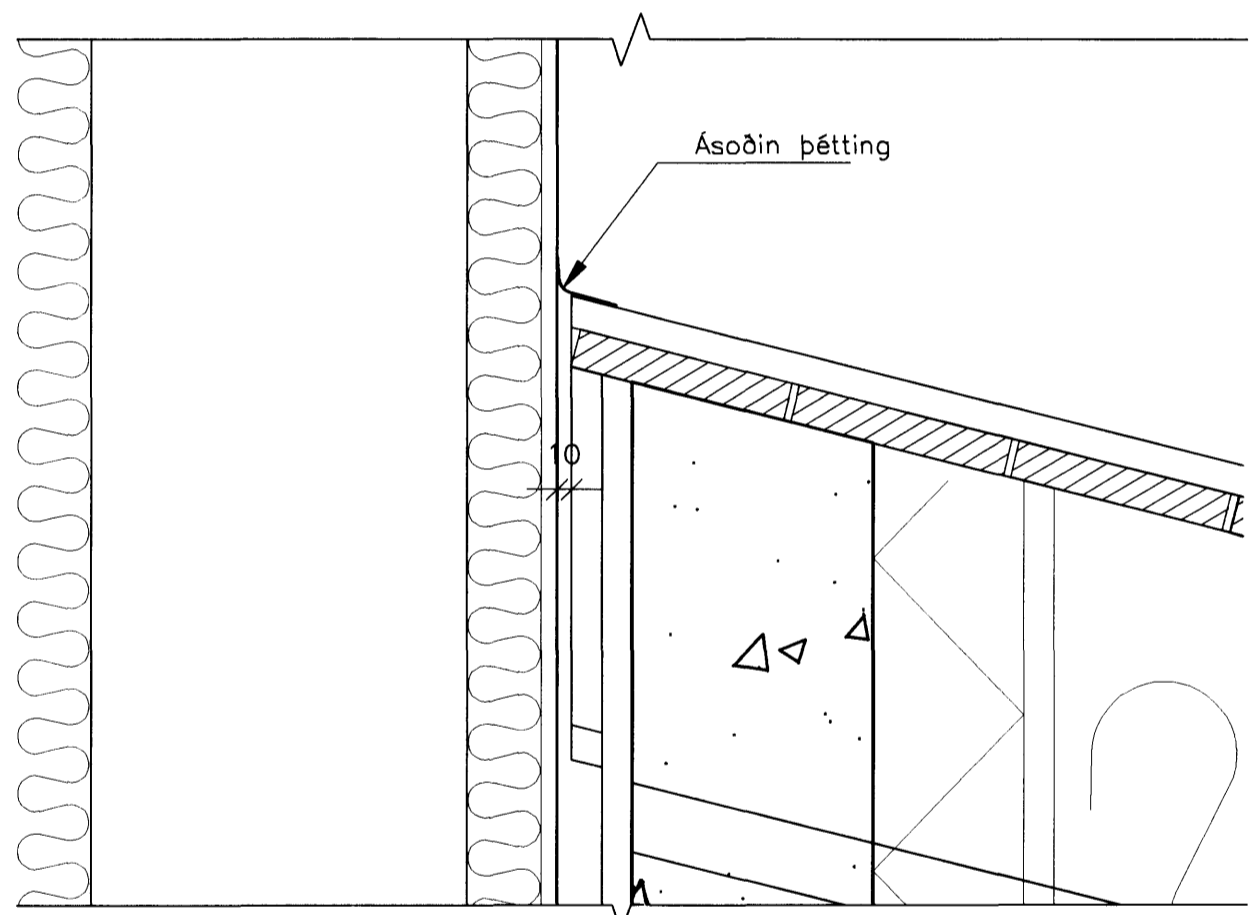
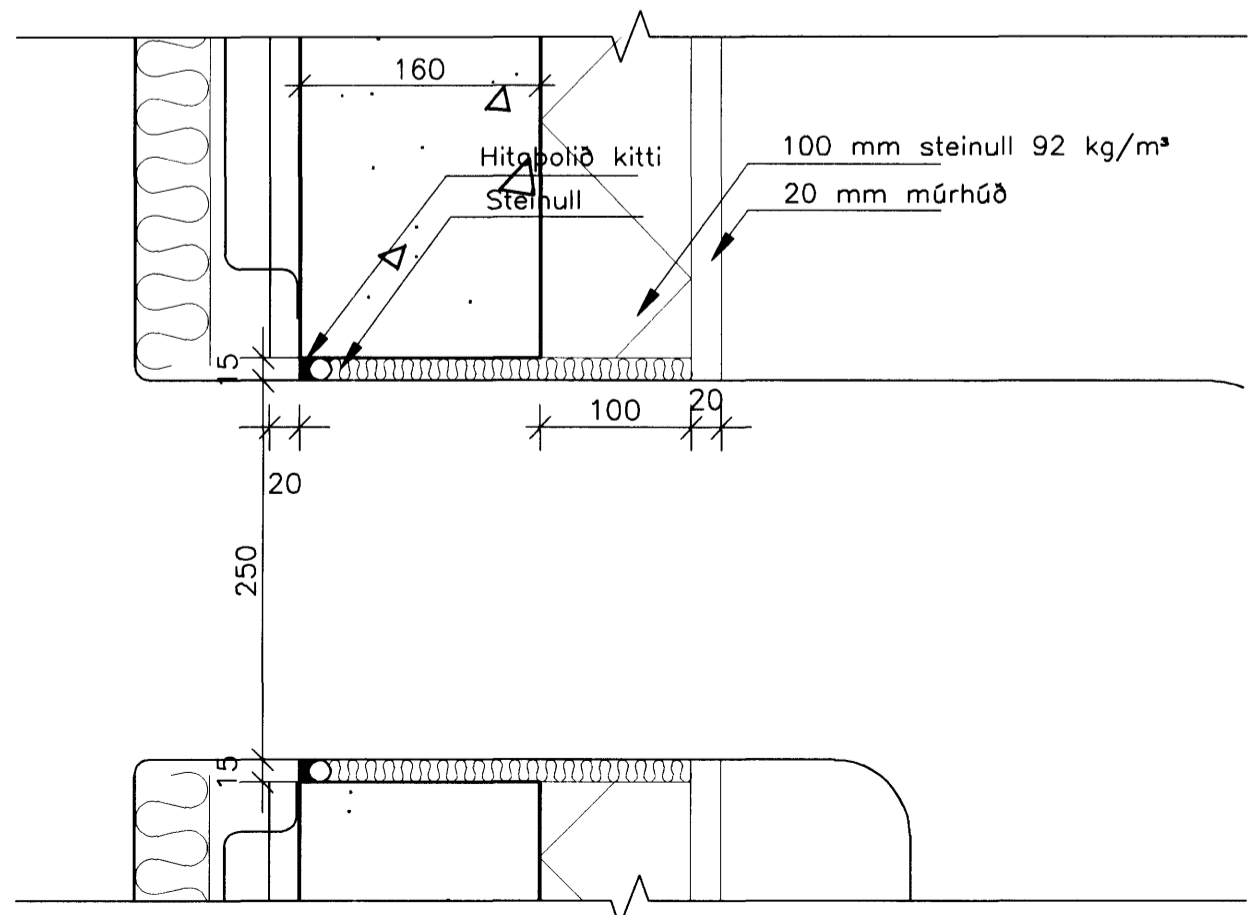


GRUNNMYND BRENNIOFNS 1:20



DEILI 01 1:5



DEILI 02 1:5

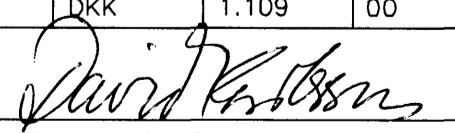
BRENNIOFN:

EINN BRENNIOFN ER Í HÚSINU OG TENGIST HANN UTANÁLIGGJANDI REYKRÖRI. REYKRÖRIÐ ER EINANGRAÐ MEÐ 50 MM STEINULL OG KLÆDD AÐ UTAN MEÐ RYÐFRÍU STÁLRORI.

ÚTVEGGUR VÍÐ BRENNIOFNINN SKAL EINANGRAST MEÐ STEINULL OG MÚRHÚÐAST.

ALLAR KLÆDNINGAR Í KRINGUM BRENNIOFNIN SKULU VERA ÖBRENNANLEGAR Í FLOKKI A.

Samþykkt þann
20 MARS 2007
Byggingafulltrúinn í Hafnarfirði
F.h. Sigurbjartur Halldórsson

BREYTT				
HEITI VERKS:				
Hafravellir 11				
HEITI TEKNINGAR:				
BRENNIOFN				KVARDI:
				1:20/1:5
HANNAÐ:	TEKNAÐ:	VERNR:	BREYTINGAR:	DAGS:
DKK	DKK	1.109	00	01.02.2007
SAMÞYKKT:				TEKNI. NR:
				09
TEIKNISTOFAN H.R. ehf				
Húsbýggingar og ráðgjöf				
David Karlsson				
Byggingafræðingur BFI				
Næfurás 2, 110 Reykjavík				
			SÍMI: 587 6111	
			FAX: 587 6111	
			E-MAIL: dkk@internet.is	
			KT: 231256-2539	

A-A
09
SNÍÐ
1:20