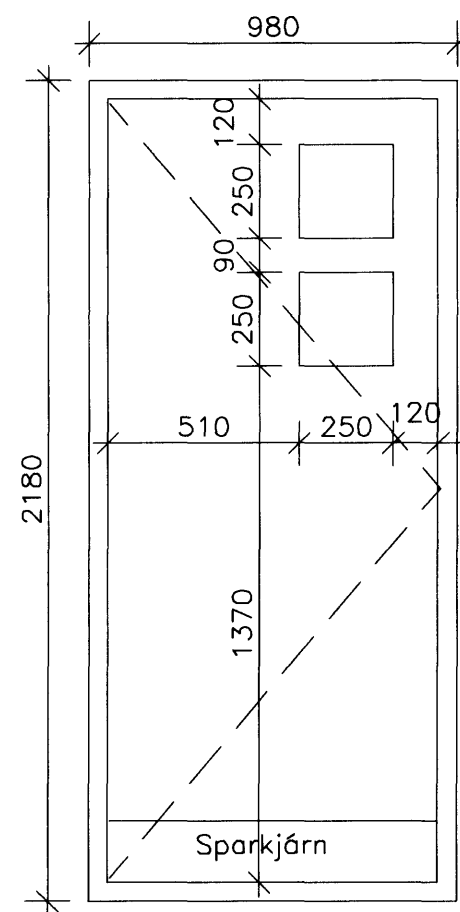
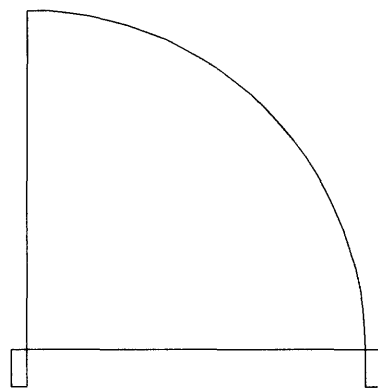
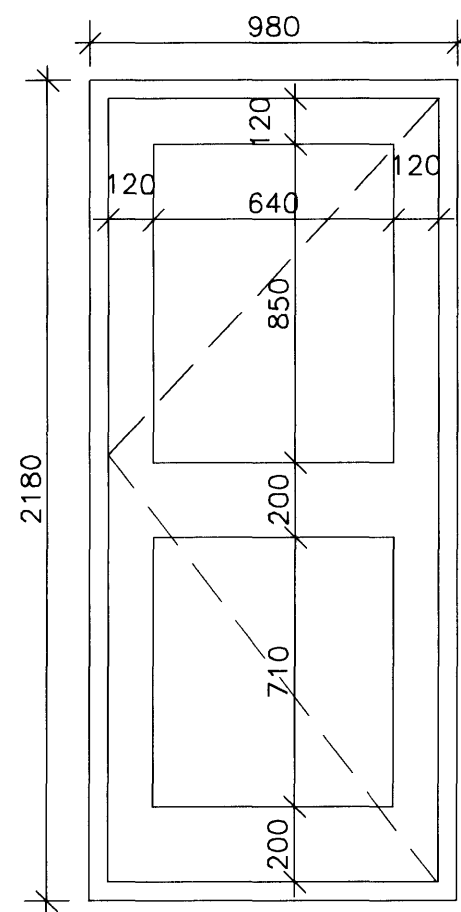
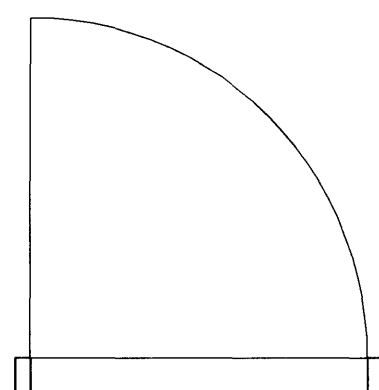


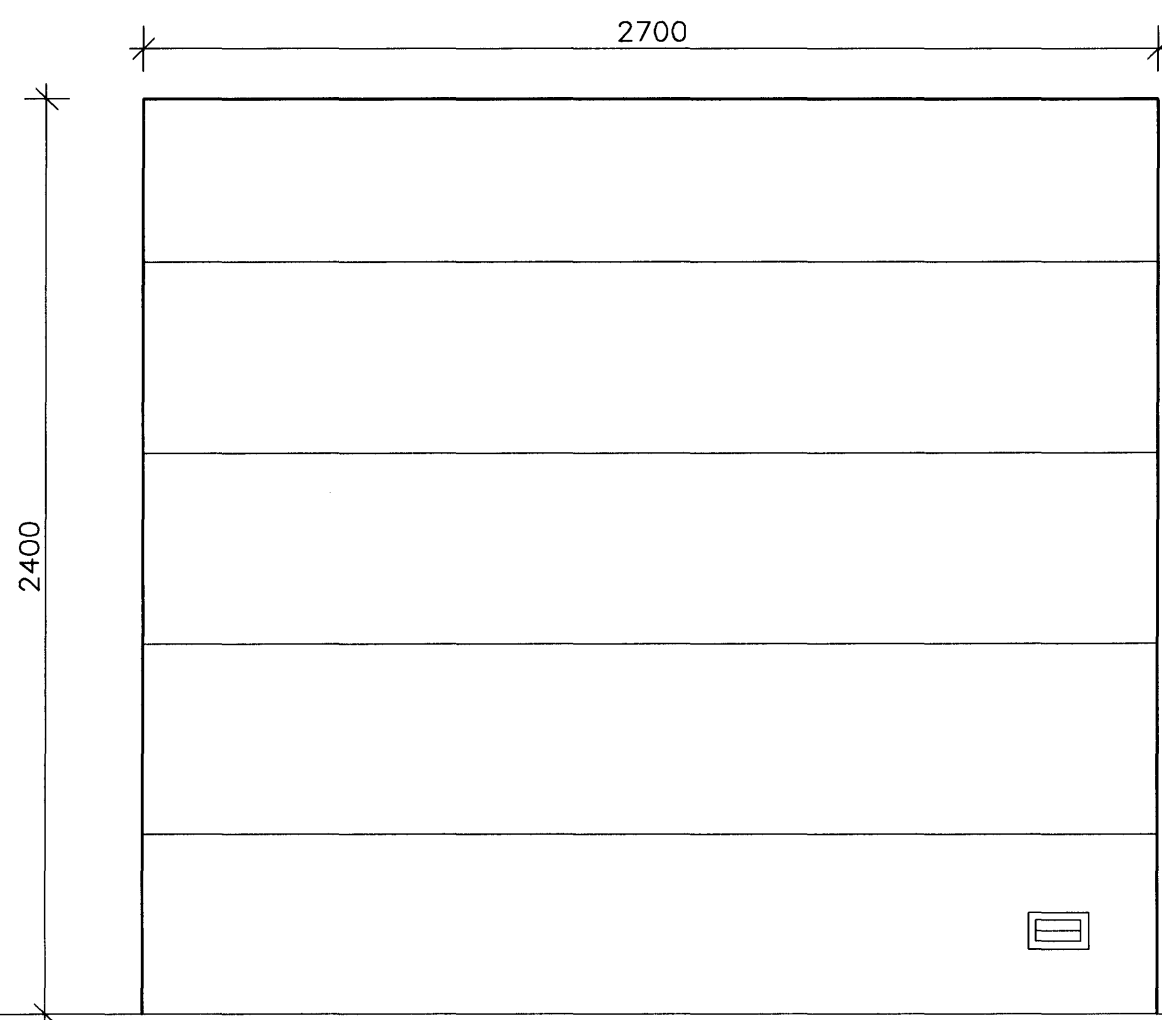
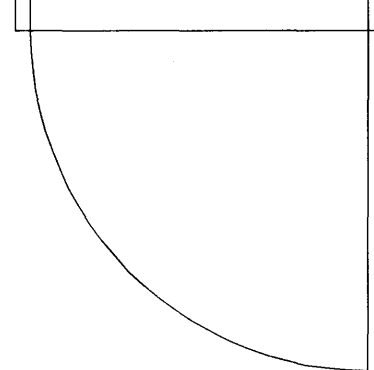
H1 1 stk
 HURD Á NORDURHLID
 SPARKJÁRN Á HURD OG ÞRÖSKULDI
 HÆGRI OPNUN



H2 1 stk
 HURD Á NORDURHLID
 SPARKJÁRN Á HURD OG ÞRÖSKULDI
 HÆGRI OPNUN



H3 1 stk
 HURD Á SUDURHLID
 HÆGRI OPNUN



H4 1 stk
 BÍLSKÚRSHURD Á NORDURHLID
 Stól flekahurð með tvöföldu einangruðu byrði.
 ATH! Hæð og breidd á bílskúrshurð er gatmál

STÁLELEKA FELLIHURD:

LITUR HURDAR SKAL VERA SAMKVÆMT ÁKVÖRDUN VERKKAUPA.

HURD AFHENDAST MED RAFDRIFNUM HURDAROPNARA.

FLEKA FELLIHURD ERU MED LÆSINGU AD UTAN OG SNERIL AD INNAN.

HURDAGAT KLÆDIST MED ÁFELNUM EFTIR ÍSETNINGU.

HÁMARKS ÚTBYGJA HURDA SKAL VERA MINNA EN $U=L/300$, ÞÓ ALDREI MEIRI EN 8 MM.

HURDIR SKULU UPPFYLLA KRÖFUR BYGGINGAREGLUGERDAR UM KÖLNUNARTÖLUR, U-GILDI HURDA ER $<3,0 W/M^2 K$.

VINDÁLAGSKRÖFUR HURDA SKAL VERA 200 KG/M2 SAMKV. REGLUGERD.

ATH! UPPGEFIN MÁL ER GATMÁL Á HURDAGATI.

ATH! MÁL TAKIST Á STADNUM.

TIMBUR/ÁLHURD:

LITUR HURDAR SKAL VERA SAMKVÆMT ÁKVÖRDUM VERKKAUPA.

HURDAKARMUR PAKKAST MED STEINULL EFTIR ÍSETNINGU, ÞÉTTIST MED ÞÉTTIPYLSU OG ÞÉTTIKITTI AD UTANVERDU OG AD INNAN.

HURDAKARMUR SKAL VERA 120mm Á DÝPT.

HÁMARKS ÚTBYGJA HURDAR SKAL VERA MINNA EN $U=L/300$, ÞÓ ALDREI MEIRI EN 8mm

HURDIN SKAL UPPFYLLA KRÖFUR BYGGINGAREGLUGERDAR UM KÖLNUNARTÖLUR, U-GILDI HURDA ER $<3,0 W/m^2 K$.

HURDIN SKAL STANDAST VINDÁLAGSKRÖFU BYGGINGAREGLUGERDAR, 200 KG/m²

EFNISLÝSING:

LÆSING: ASSA LÆSING.

HURDALÆSING: FIX HURDALÆSING MED RYDFRIU HANDFANGI.

ALLT EFNI SKAL VERA EINS OG LÝST ER EDA SAMBÆRILEGT.

ATH: ÖLL MÁL TAKIST Á STADNUM



Samþykkt þann

20 MARS 2007

Byggingafulltrúinn í Hafnarfirði
 F.h. Sigurbjartur Halldórsson

BREYTT				
HEITI VERKS:				
Hafravellir 11				
HEITI VERKS:				
221, Hafnarfjörður				
HEITI TEIKNINGAR:				KVARDI:
HURDAYFIRLIT				1:20
HANNAÐ:	TEIKNAD:	VERKNR:	BREYTINGNR:	DAÐS.:
DKK	DKK	1.109	00	01.02.2007
SAMBYGKT:				TEKN. NR.
<i>David Karlsson</i>				08
TEIKNISTOFAN H.R. ehf				
Húsbýggingar og ráðgjöf				
Davíð Karl Karlsson				
Byggingafræðingur BFI				
Næfurás 2, 110 Reykjavík				
				SÍMI: 587 8111
				FAK: 587 8111
				E-MAIL: dkk@internet.is
				KT: 231256-2539