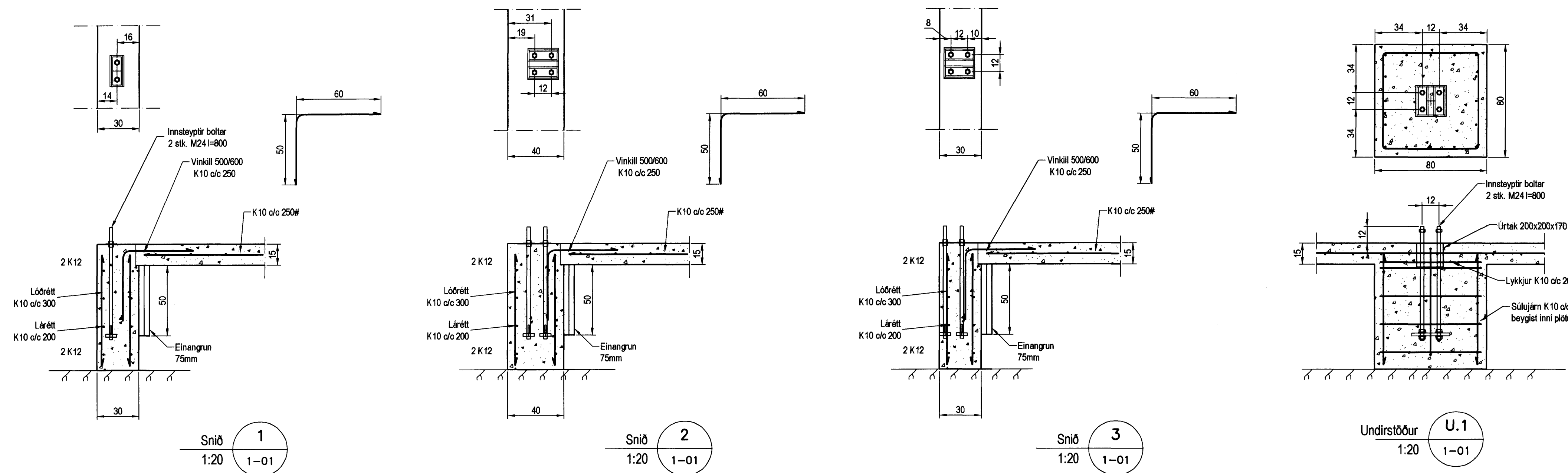


Undirstöður, Grunnmynd, 1:100



Skýringar

Almennar skýringar sjá blað 00-01  
Undirstöður hvíla á köpp  
Hæð undirstöðu skal vera amk. 60 sm  
Mesta álag á undirstöðu = 0,5 MPa

Fylling inn í sökkla skal vera frostri grús. Fylling skal þjappa í 30 sm  
lögum með amk. 60 kg vibrósóða 3 umferðir hver lag

Sampykkt þann  
14 MARS 2007  
Byggingafráunir í Hafnarfirði  
E.h. Sigurbjartur Halldórsson

Útgáfa	Breyting	Dagsetning	Hannað
<b>Sveinbjörn Hinriksson</b> Byggingateknifræðingur Kl. 160851-2629 Brekkuvegur 9 Hafnarfirði Sími: 525-4008, 961-9851 Netfang: svennih@internet.is		Staður <b>Miðhella 2 Hafnarfirði</b> Skýring Undirstöður	Hangað / Teknað 
		Kvart. 1:100 1:20 Dagsetning 19. 3. 07	Verkr. 13-07 Tekn.ík 1-01