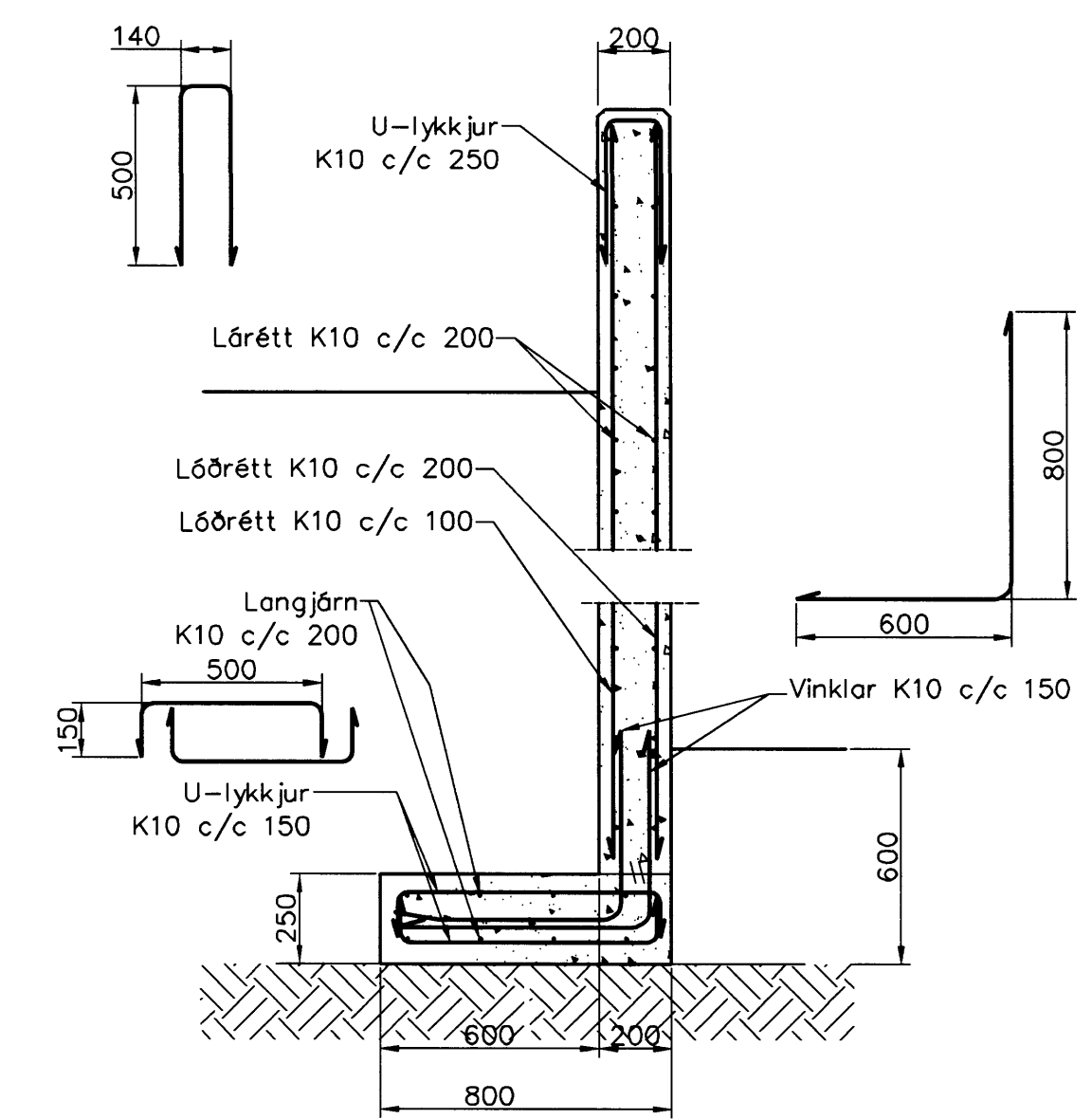


Undirstöður, Grunnmynd, 1:50

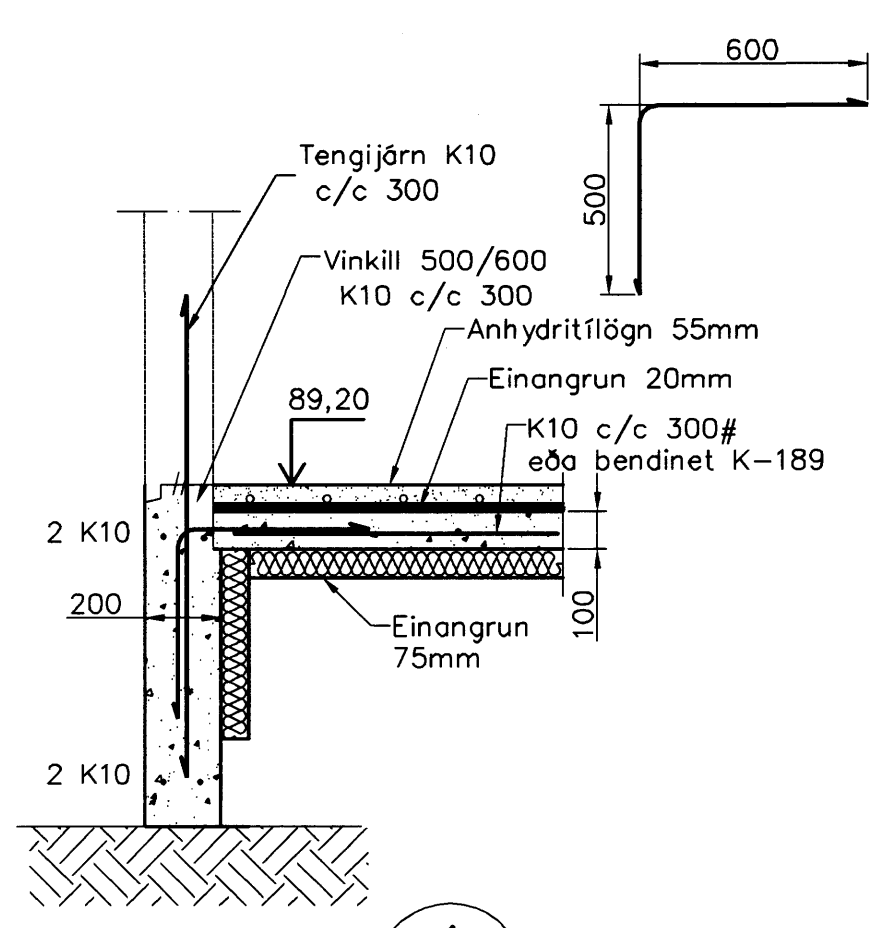


4 Snið 1-01 1:20

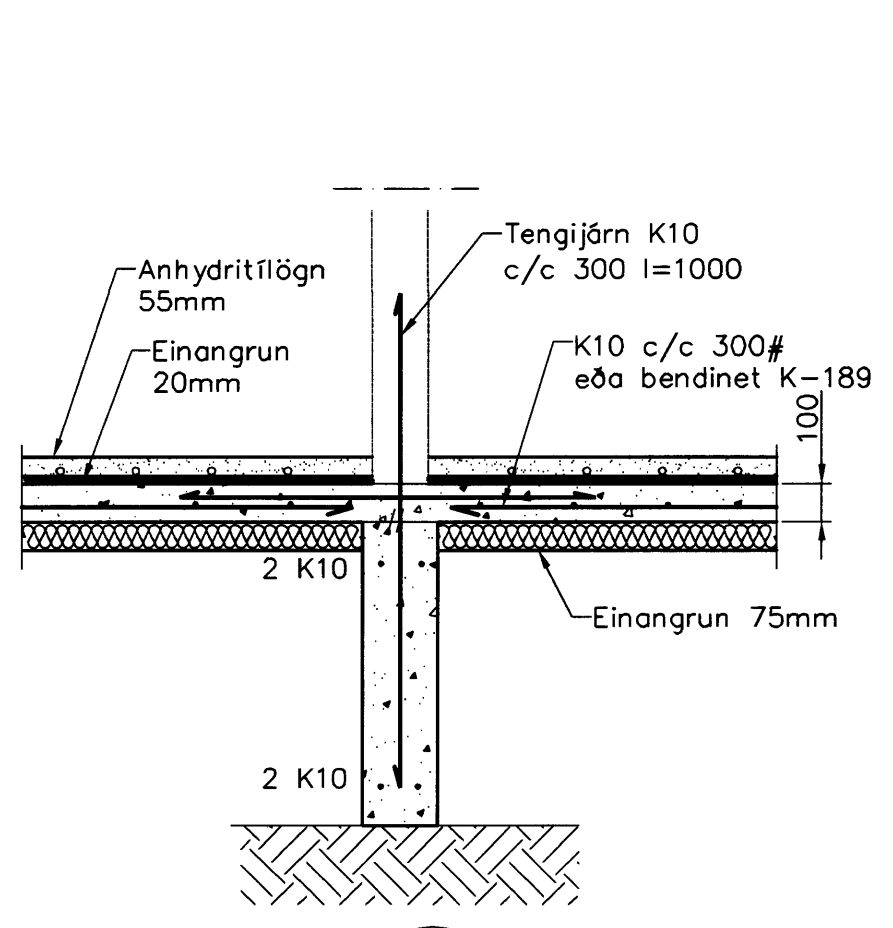
Skýringar

Almennar skýringar sjá blöð 00-01
 Undirstöður hvíla á þjappari frostríri fyllingu
 Hæð undirstöðu skal vera amk. 80 sm undir jarðvegisfirborði
 Mesta álag á undirstöðu = 0,4 MPa
 Fylling inn í sökkla skal vera frostríri grús.
 Fylling skal þjappa í 30 sm lögum með 80 kg vörðuleða 3 umferðir hvert lag.
 Taka skal úrtök í undirstöður fyrir frænnisliðnum, sjá Grunnlagna teikningu.
 Öll mál eru í millimetrum
 Einangrun undir botnplötu skal vera 75mm polystyren 25 kg/m³

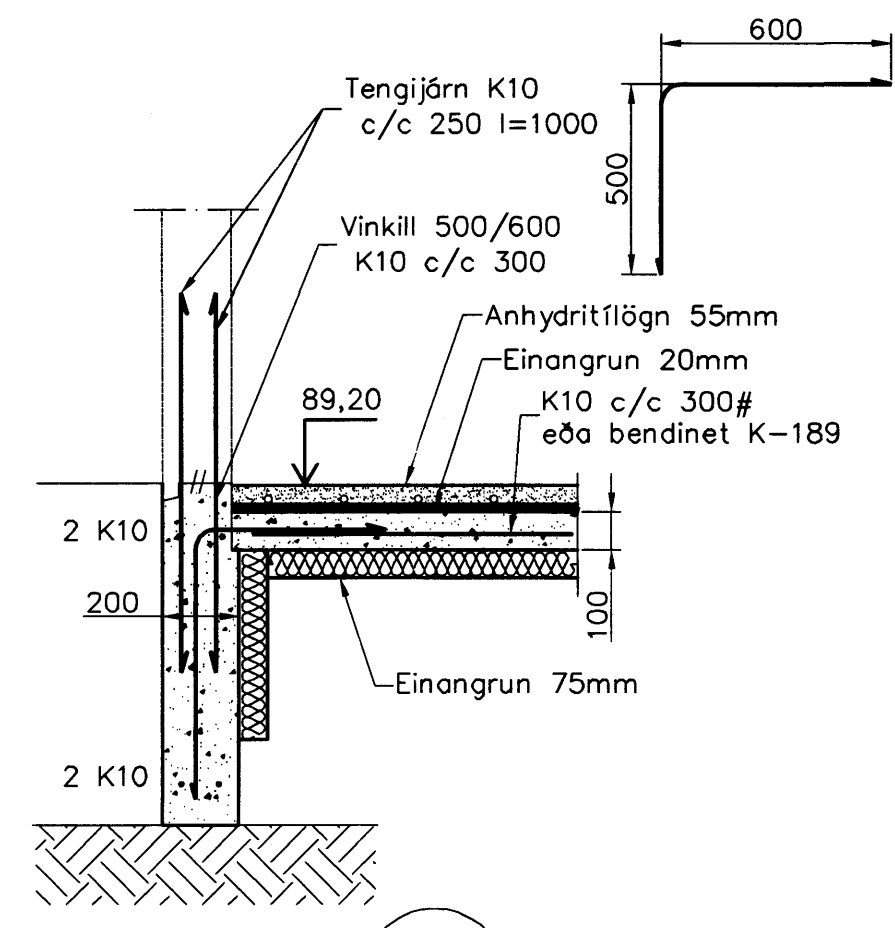
Sambýkt þann
 12 MARS 2007
 Byggingafulltrúinn í Hafnarfirði
 E.h. Sigurbjartur Halldórsson



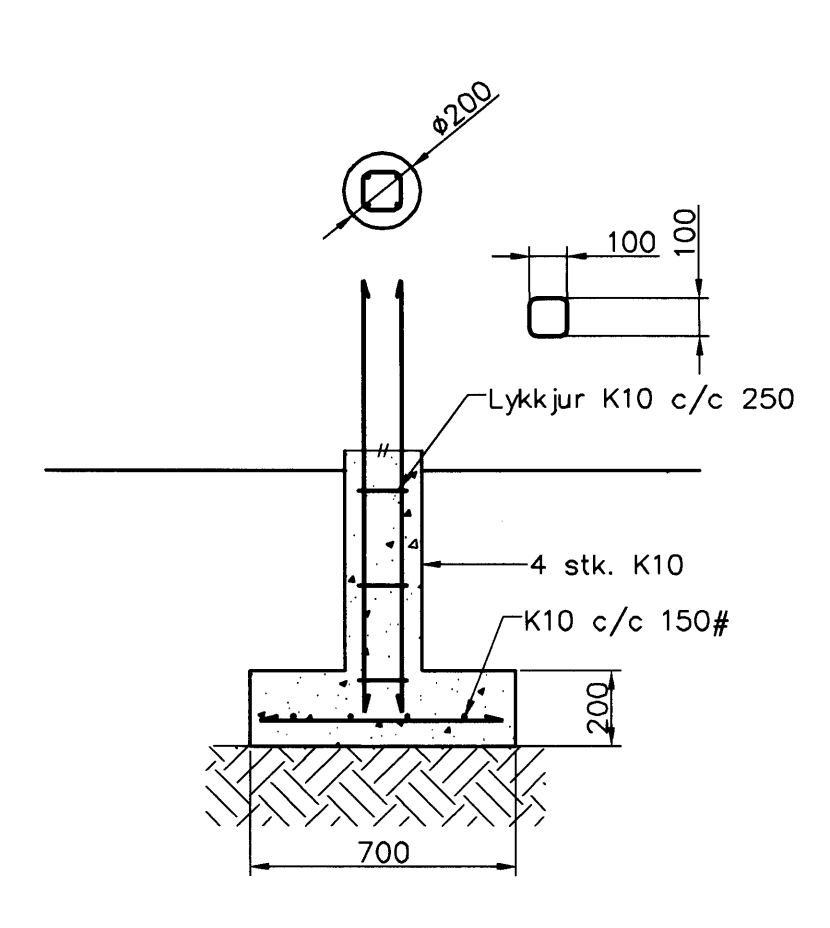
1 Snið 1-01 1:20



2 Snið 1-01 1:20



3 Snið 1-01 1:20



Undirstöður U1 1-01 1:20

Útgáfa	Breyting	Dagsetning	Hannað
Sveinbjörn Hinriksson Byggingatæknifræðingur Kl. 160851-2529 Brekkuáttu 8 Hafnarfirði Sími: 555-4008, 861-8851 Netfang: sveinh@internet.is		Staður Brekkusás 17 Hafnarfirði	
Hannað / Teiknað		Kvarði	Teikn.nr.
		1:50 1:20	05-07 1-01