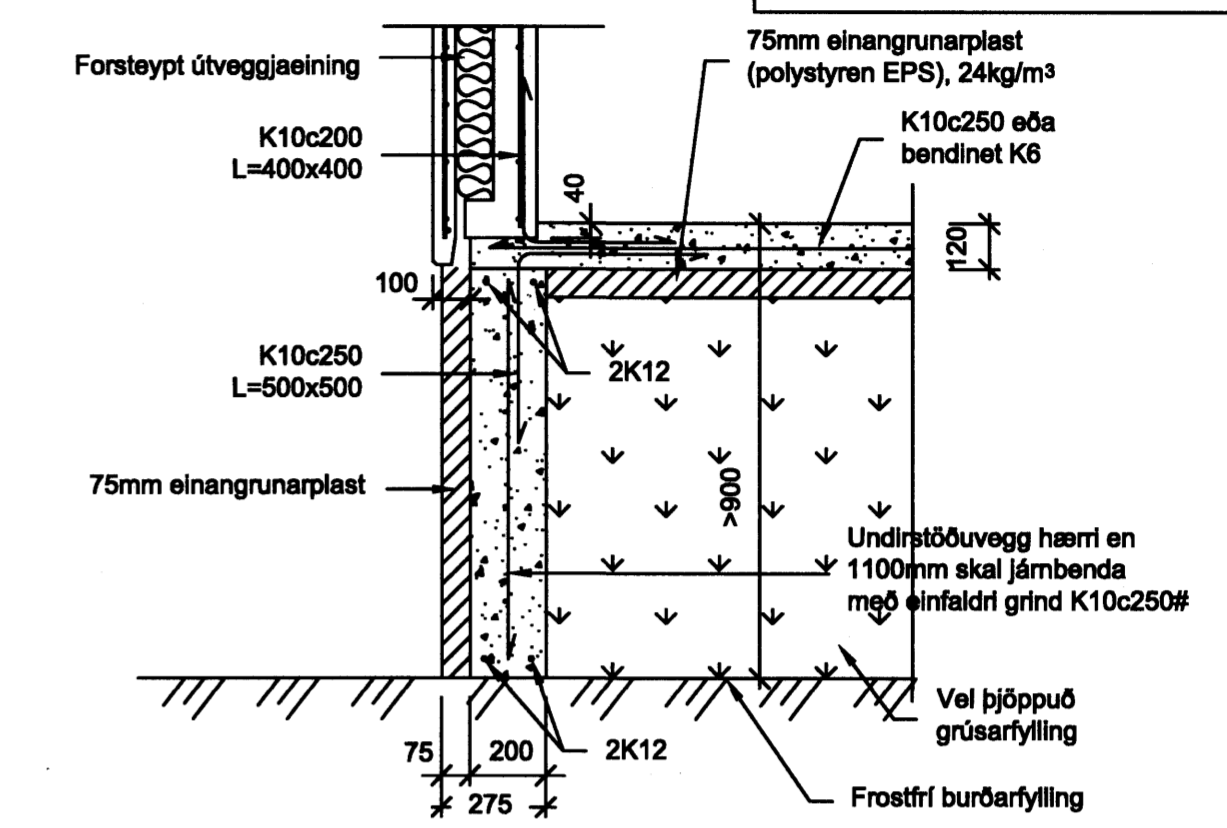
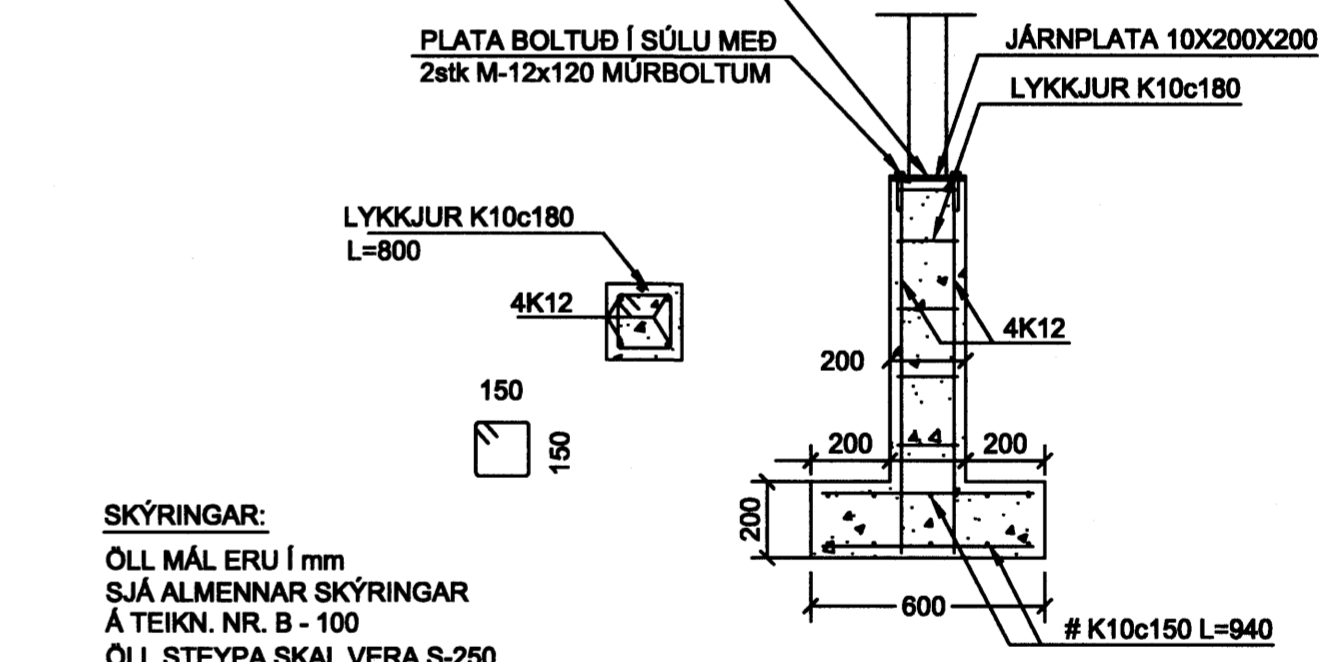


SNID
MKV. 1:20
A
101



SNID
MKV. 1:20
C
101



SKÝRINGAR:

ÖLL MÁL ERU í mm
SJÁ ALMENNAR SKÝRINGAR
Á TEIKN. NR. B - 100
ÖLL STEYPA SKAL VERA S-250

GRÓFTUR:

GRAFÍÐ SKAL NIÐUR Á FAST OG MINNST 0,5m + 1,5 x FYLLINGARÞYKKT ÚT FYRIR SÖKKUL.

FYLLINGAR:

FYLLINGAREFNI SKAL VERA FROSTTRYGGT. STÆÐSTA STEINASTÆRÐ ER 100mm, d60 / d10 ≥ 6 OG 1 < d30 / (d10xd60) < 4. ÞJAPPA SKAL FYLLINGU Í JÖFNUM LÖGUM. LAGÞYKKTIR SKAL VELJA M.T.T. ÞEIRRA TÆKJA SEM NOTUÐ ERU VIÐ ÞJÖPPUN. ÞJÖPPUN SKAL UPPFYLLA 95% STANDARÐ PTOCTOR Í HVERJU LAGI. ÞJÖPPUNARÞYKKTIR SKAL VERA E2 ≥ 120 N/mm OG E2 / E1 ≤ 2,4. LÁGMARKS ÞYKKT ÞÚÐA ER 500mm.

16 OKT. 2006

Byggingafræðingur / Hannarfræðingur F.H. Sigurðsson / H. Jónsson	
ÁRITUN AÐALHÖNNUNAR TEIKNING SAMRÆMD OG SAMÞYKT: VIGFÚS HALLDÓRSSON KT: 100780-0849	
GLITVELLIR 29 HAFNARFIRÐI	TÝRA Guðni Þór Gunnarsson Byggingarteknikfræðingur Sími: 660 4507 Netfang: solgud@bnet.is
HANNAÐ GPG	TEIKNAD GPG
YFIRF. GPG	DAGS. 29.09.2006
KVARNÍ 1:50	NR. B-101