

ALMENNAR SKÝRINGAR

ALLT LAGNAEFNI SKAL VOTTAD SAMKVÆMT BYGGINGAREGLUGERÐ
ÖLL MÁL ERU Í mm, NEMA HÆÐARKÓTAR ERU Í METRUM

MERKINGAR:

- HRB MERKIR HREINSIBRUNNUR
- GK = GÖLFOKÓTI
 - GN = GÖLFNIBURFALL
 - GNB = GÖLFNIBURFALL MED GEGNUMRENSLI
 - BN = BAKNIBURFALL
 - SN = SKALARNIBURFALL
 - EV = ELDHÓSVASKUR
 - SV = SKOLVASKUR
 - UV = UPPHOTTAVÉL
 - PV = ÞVOTTAVÉL
 - HL = HANDLAUG
 - BK = BAKAR
 - ST = STURTUBAD
 - VS = VATNSSALERNI
 - BS = ÞVAGSKÁL
 - BI = SKOLSKÁL (BIDET)
 - BS = BRUNASLANGA
 - GH = GÖLFSTÚTUR FYRIR TENGINGU BAKRENSLIS HITAVEITU
 - HLR = HREINISLOK
 - F = FALLPIPA
 - S = HÆÐ Á RENNSLISBOTNI SKOLPLAGNAR
 - R = HÆÐ Á RENNSLISBOTNI REGNVATNSLAGNAR
 - J = HÆÐ Á RENNSLISBOTNI JARÐVATNSLAGNAR
 - BK = HÆÐ Á BRUNNBOTNI

Ø PVC (ST) n %	PÖKKUÐ SKOLPLÖGN ÚR a mm PLAST- EDA STEINRÖRUM MED n % HALLA
Ø PVC (ST) n %	PÖKKUÐ REGNVATNSLÖGN ÚR a mm PLAST- EDA STEINRÖRUM MED n % HALLA
Ø PVC (ST) n %	HÁLFPÖKKUÐ REGNVATNS- OG JARÐVATNSLÖGN ÚR a mm PLAST- EDA STEINRÖRUM MED n % HALLA
Ø PVC (ST) n %	JARÐVATNSLÖGN ÚR PLASTI- EDA STEINRÖRUM MED n % HALLA
Ø PEH	KALDAVATNSHEIMED ÚR PLAST- EDA STEINRÖRUM MED n % HALLA
-----	KALT NEYSLUVATN
-----	HEITT NEYSLUVATN
-----	BLANDAÐ NEYSLUVATN
-----	TÖPPUNARSTADUR FYRIR KALT NEYSLUVATN
-----	TÖPPUNARSTADUR FYRIR HEITT NEYSLUVATN
-----	RENNILOKI MED SPINDLI UPP ÖR JÖRÐU
-----	LOFTPÚÐI (SJÁ SKÝRINGARMYND 1)
-----	FRAMRENNSLI HITALAGNA
-----	BAKRENNSLI HITALAGNA
• AYP	a mm FALLPIPA, SEM LEIDD ER UPP Í GEGNUM ÞAK
ÚT	a mm LOFTRÁS MED HETTU

FRÁRENNSLISLAGNIR UTANHÜSS:

ALLT LAGNAEFNI SKAL VOTTAD SAMKVÆMT BYGGINGAREGLUGERÐ
LAGNIR SÉU STEINRÖR, STEYPUJÁRNS RÖR, PEH-RÖR EDA RÖR ÚR STÍFU PVC PLASTI, SAMSKYEYTI ÞÉTT MED ÞAR TIL GERÐUM GÜMMHIRINGUM EDA SAMSETNINGUM.

LAGNIRNAR SKAL EKKI LEGGJA MED MINNI HALLA EN 20‰ NEMA ANNARS SÉ GETIÐ Á TEIKNINGUM. ÖLL HÆÐARMÁL ERU Í METRUM OG MIÐAST VÍÐ RENNSLISBOTNI Í RÖRUM OG TENGISTYKKJUM.

LAGNIRNAR SKAL LEGGJA Í MINNST 10 cm ÞJAPPAD SANDLAG, ÞANNIG AD ÞÆR HVÍLI Á BELGJUM EN EKKI MUFFUM OG SKAL LÖGNIN VERA BEIN MILLI BROTPUNKTA. AD OG YFIR LAGNIRNAR SKAL Fylla MED MINNST 15 cm SANDLAGI. ÞAR SEM PVC LAGNIR VERÐA FYRIR UMFERÐARLAGI, SKULU ÞÆR STYRKTAÐ Á VÍÐEIGANDI HÁTT.

FRÁRENNSLISLAGNIR SKAL LEGGJA SKV. ÍST-05, MIÐAD VÍÐ "AUBVELD SKILYRÐ" NEMA ANNARS SÉ GETIÐ Á TEIKNINGUM EDA Í VERKLYSINGUM.

JARÐVATNSLAGNIR:

ALLT LAGNAEFNI SKAL VOTTAD SAMKVÆMT BYGGINGAREGLUGERÐ
SÉ ANNAD EKKI TEKIÐ FRAM SKULU JARÐVATNSLAGNIR GERÐAR ÚR Ø100 mm ÓPÖKKUÐUM STEINPIPUM EDA Ø100 RAUFUÐUM PVC RÖRUM.

JARÐVATNSLAGNIR SKAL LEGGJA MED 10‰ HALLA NEMA ANNARS SÉ GETIÐ Á TEIKNINGUM. AD OG YFIR PIPIRNAR SKAL Fylla MED GRÖFRI MÖL, KORNASTARÐ 2-20 mm, EINS OG SYNT ER Á SKÝRINGARMYND 2.

HREINSIBRUNNUR:

ALLT LAGNAEFNI SKAL VOTTAD SAMKVÆMT BYGGINGAREGLUGERÐ
HREINSIBRUNNUR, STÆRDIR SKV. TEIKNINGUM, SKULU GERÐIR ÚR STEINPIPUM OG KEILUM, MED ÞREPUM MIÐUR Í BOTNI OG LOKI ÚR STEYPUJÁRNI EDA STEINSTEYPU.

ALLAR LAGNIR, ABRAR EN JARÐVATNSLAGNIR, SKAL TENGJA NEÐST Í BRUNN NEMA ANNAD SÉ Á TEIKNINGUM.

FRÁRENNSLISLAGNIR INNAHÜSS:

ALLT LAGNAEFNI SKAL VOTTAD SKV. ÁKVÆÐI BYGGINGAREGLUGERÐAR.
LAGNIR SÉU ÚR VIBURKENNDU PLASTI TIL NOTKUNAR INNAHÜSS EDA STEYPUJÁRNI OG MINNSTI HALLI SKAL VERA 80‰ NEMA ANNARS SÉ GETIÐ Á TEIKNINGUM.

FESTINGAR Á FALLPIPUM SKULU VERA VÍÐ HVERJA GÖLFLÖTU OG TVER Á MILLI PLATNA. EITT ÞENSLUSTYKKI SKAL VERA Á HVERRI HÆÐ, EF SAMSKYEYTI ERU SOÐIN SAMAN, ANNARS ER NÆGILEGT AD DRAGA RÖR TIL Í MUFFUM T.D. 10 mm TIL AD TAKA UPP ÞENSLUNA.

FALLPIPIR SKAL LOFTRÆSTA UPP Í GEGNUM ÞAK OG EITT HREINISLOK SKAL VERA Á HVERRI FALLPIPI.

LAGNIRNAR SKAL EINANGRA MED 25 mm GLERULLARMOTTUM OG VEFJA MED SÍSL-PAPPA EDA PLASTDÚK.

NEYSLUVATNSLAGNIR:

ALLT LAGNAEFNI SKAL VOTTAD SKV. ÁKVÆÐI BYGGINGAREGLUGERÐAR.
HEIMEDAPIPA FYRIR KALT VATN SÉ ÚR PEH PLASTI (ATH. MÁL Á PLASTPIPUM ER YTRAPVERMÁL).

NOTA SKAL HITABOLIN PLASTRÖRI FYRIR KALT OG HEITT NEYSLUVATN. HITABOLIN PLASTRÖR SKULU VERA Í FLOKKI 2 EDA OFAR SKV. ISO EVRÓPU STÖBLUM. ÞAU SKULU ÞOLA SAMTALS NOTKUN VÍÐ 70°C Í 149 ÁR OG VERA Í ÞRYSTIFLOKKI 10 BÖR. TENGI SKULU VERA AFSINKUNARÞOLIN.

PIPIRNAR SKAL EINANGRA MED A.M.K. 20 mm STEINULLARHÖKUM OG VEFJA SÍÐAN MED SÍSLPAPPA EDA PLASTDÚK EDA Á ANNAN VIBURKENNDAN HÁTT. ÞÁ SKAL ENNFREMUR VEFJA KALDAVATNSLÖGN MED PLASTDÚK EDA Á ANNAN VIBURKENNDAN HÁTT ADUR EN EINANGRUN ER SETT Á LÖGNINA.

PIPIR Í VEGGJUM SKULU LIGGJA MINNST 100 mm YFIR GÖLFLÖTU. EFST Á ÖLLUM LÖBRETUM STOFNUM OG HLÍÐARGREINUM, SEM ERU LENGRI EN 4 m, SKAL VERA 30 cm LANGUR LOFTPÚÐI, SJÁ SKÝRINGARMYND 1.

ALLAR TENGINGAR VÍÐ HREINLETISTÆKI ERU Í 16x22 mm NEMA ANNARS SÉ GETIÐ Á TEIKNINGUM.

ADUR EN PIPIUTENGINAR ERU HULDAR SKAL ÞRYSTIÞRÓFA KERFIÐ MED KÖLDU VATNI OG 15 BAR EDA 1,5 x HÁMARKS VEITUHRYSTINGI. ÞRYSTIÞRÓFUN SKAL GERÐ Í ÞREPUM SAMKVÆMT FYRIRMÆLUM FRAMLEIÐANDA. EFNI OG VINNA SKAL VERA Í SAMRÆMI VÍÐ GILDANDI REGLUGERÐ UM HEITAR OG KALDAR VATNSLAGNIR.

LAGNING OG MEDFERÐ EFNISINS SKAL VERA Í SAMRÆMI VÍÐ ÁKVÆÐI BYGGINGAREGLUGERÐAR OG ÞEIRRA STAÐLA SEM HÚN VÍSAR TIL, Þ.M.T. ÍST 67 OG DS-439

HITALAGNIR:

ALLT LAGNAEFNI SKAL VOTTAD SKV. ÁKVÆÐI BYGGINGAREGLUGERÐAR.

SVARTAR STÁLPIPIR SKAL EINANGRA MED 20 mm STEINULLARHÖKUM OG VEFJA SÍÐAN MED SÍSLPAPPA EDA PLASTDÚK, EDA Á ANNAN VIBURKENNDAN HÁTT. GÆTA SKAL ÞESS AD EDLILEG ÞENSLA Í HITALÖGNINI HINDRIST EKKI.

STÆRDIR OFNA ERU MIÐADAR VÍÐ ΔT=40°C NEMA ANNARS SÉ GETIÐ Í OFNATÖFLU. Á ALLA OFNA KOMI LOFTTÆMISKRÖFA, STILLITE OG SJÁLÞVIRKUR FRAMRENNSLIS-(F) EDA BAKRENNSLISLOKI (B) EINS OG SAGT ER FYRIR UM Á TEIKNINGUM.

HITABLASARAR SKAL TENGJA ÞANNIG AD FRAMRENNSLI SKAL TENGT VÍÐ ÞANN STÚT SEM NÆR ER ÚTBÁSTURSHLÍÐ. LAGNIR FYRIR GÖLFHITAKERFI SKULU VERA ÚR HITABOLNU PLASTI MED SÚREFNISKÁPU (PEX-ø).

LAGNAEFNI SKAL UPPFylla ÞEN ISO 15875-1:2001, DIN 4716 OG DIN 4726.

ADUR EN PIPIUTENGINAR ERU HULDAR SKAL ÞRYSTIÞRÓFA KERFIÐ MED KÖLDU VATNI OG 6 kg/cm² ÞRYSTINGI. SKAL ÞANNI STANDA Á KERFINU Í 24 kl. AN ÞESS AD FALLA. ÞRYSTIÞRÓFUN Á PLASTLÖGNUM SKAL GERÐ Á VIBURKENNDAN HÁTT. EFNI OG VINNA SÉ Í SAMRÆMI VÍÐ GILDANDI REGLUGERÐ UM HITALAGNIR.

LAGNING OG MEDFERÐ EFNISINS SKAL VERA Í SAMRÆMI VÍÐ ÁKVÆÐI BYGGINGAREGLUGERÐAR OG ÞEIRRA STAÐLA SEM HÚN VÍSAR TIL, Þ.M.T. ÍST 67 OG DS-439

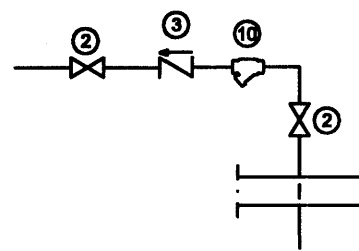
SKÝRINGAR:

- 1 ÚTBODSMÖRK (Í EINSTAKA TILFELLUM GETUR ÞURFT AD SKIPTA UM OG LOKA EDA MÆLA UTAN VÍÐ ÞESSI ÚTBODSMÖRK)

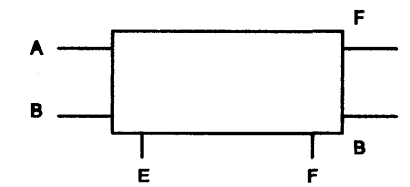
HÞ HITA- OG ÞRYSTIMÆLIR

- 1 KÖLU- EDA RENNILOKI
- 2 HITASTYRÐUR LOKI T.D. DANFOSS AVTÞ SVÍÐ 20°-50°C
- 3 EINSTEYMSLOKI
- 4 ÖRYGGISLOKI
- 5 ÞENSLUKER
- 6 HRINGRÁSARDÆLA
- 7 TÆMILOKI MED SLÖNGUSTÚT
- 8 SÍA
- 9 SLAUFULOKI
- 10 VARMASKIPTIR
- 11 LOFTSKLIA

KALDAVATNSINNTAK SKEMATÍSK MYND

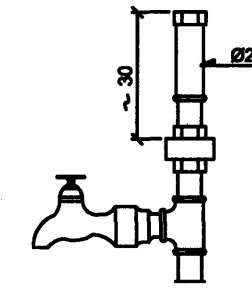


SKEMATÍSK MYND AF TENGINGU OFNA

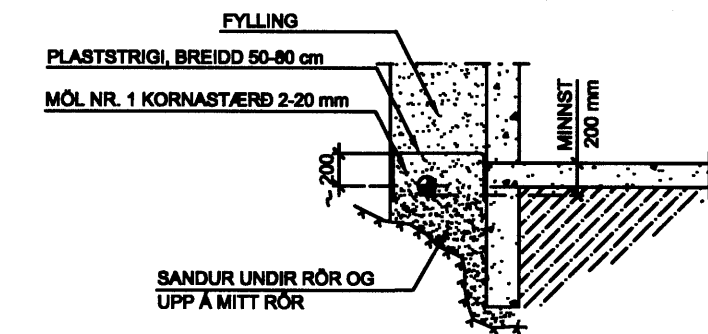


A, B, C, D, E OG F = STAÐSETING STÚTA
F = FRAMRENNSLISLOKI
B = BAKRENNSLISLOKI

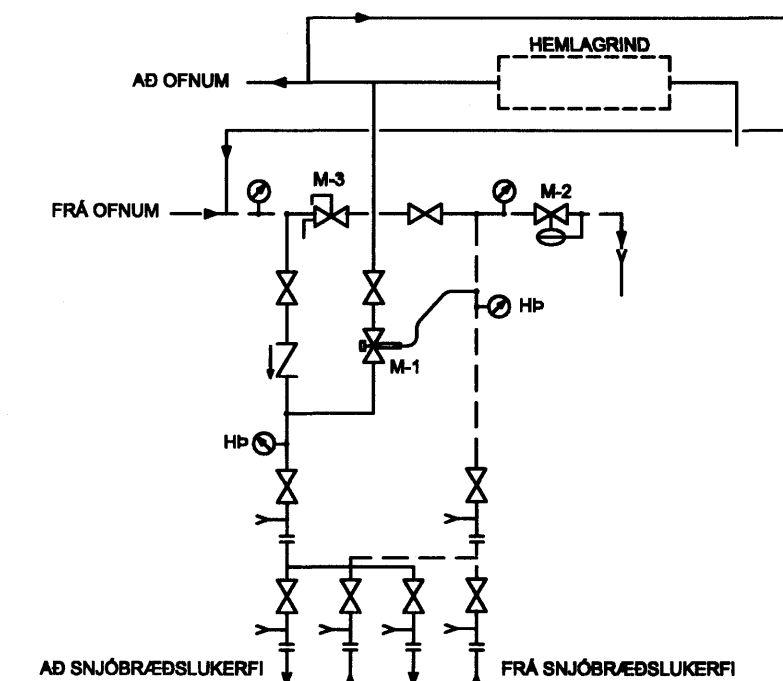
SKÝRINGARMYND 1. LOFTPÚÐI



SKÝRINGARMYND 2. FRÁANGUR JARÐVATNSLAGNA

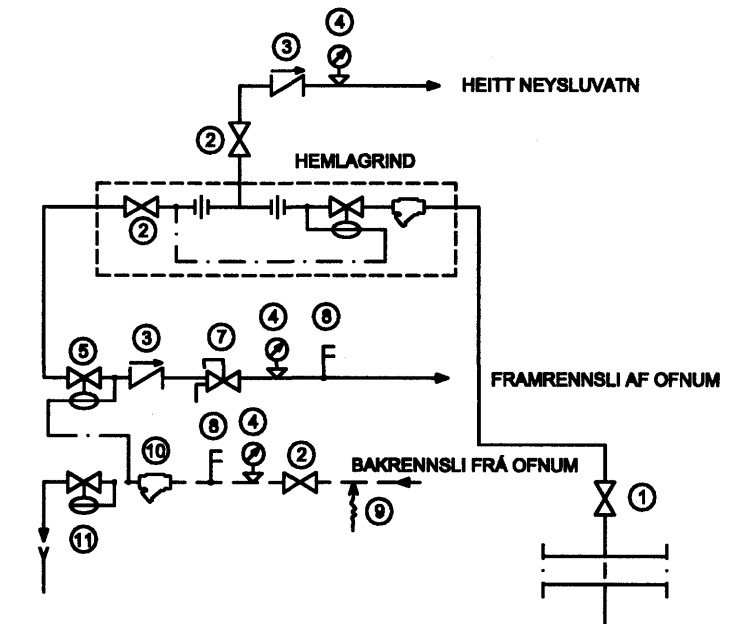


TENGING SNJÓBRÆÐSLUKERFIS SKEMATÍSK MYND



M-1 DANFOSS AVTÞ, SVÍÐ 10-36 EDA SAMBÆRILEGUR
M-2 SLAUFULOKI STILLING 2,0 kg
M-3 ÖRYGGISLOKI STILLING 2,0 kg

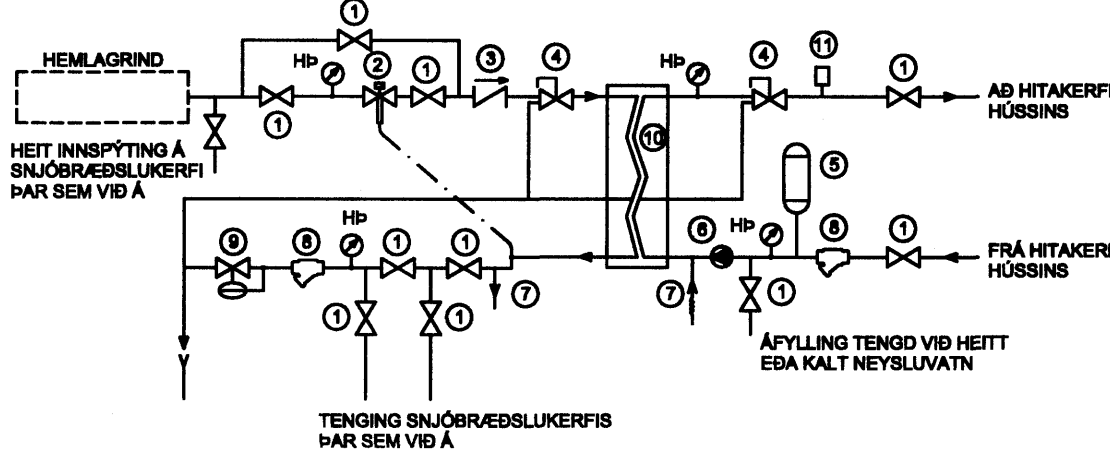
TENGING HITAKERFIS SKEMATÍSK MYND



SKÝRINGAR:

- 1 INNTAKSLOKI (EIGN HITAVEITU)
- 2 RENNILOKI
- 3 EINSTEYMSLOKI
- 4 ÞRYSTIMÆLIR
- 5 ÞRYSTIAFNARI
- 6 ÖRYGGISLOKI, YFIRFALL
- 7 HITAMÆLIR
- 8 TÆMIKRANI
- 9 SÍA
- 10 SLAUFULOKI

TENGING HITAKERFIS MED VARMASKIPTI SKEMATÍSK MYND



HEIT INNSPYTING Á SNJÓBRÆÐSLUKERFI ÞAR SEM VÍÐ Á

FRÁ HITAKERFI HÜSSINS

AD HITAKERFI HÜSSINS

AFYLLING TENGD VÍÐ HEITT EDA KALT NEYSLUVATN

TENGING SNJÓBRÆÐSLUKERFIS ÞAR SEM VÍÐ Á

Samanburðartafía fyrir innanmál "ø" og nefnistærðir "DN" mismunandi lagnaefna

Gerðir lagnaefna	Nefnimál þvermál (mm)	DN10		DN12		DN14		DN15		DN20		DN25		DN32		DN40		DN50		DN65		DN80		DN100		DN125		DN150		DN200		
		ø	u	ø	u	ø	u	ø	u	ø	u	ø	u	ø	u	ø	u	ø	u	ø	u	ø	u	ø	u	ø	u	ø	u	ø	u	
Svart stál og galv. (mm)	DIN 2440	12																														
Svart stál þunnveggja (mm)	DIN 2394	10	12	13	15	16	18	19	22	25	28	32	35	39	42	51	54	51	54	51	54	72	76	85	89	104	108					
Ryðfrítt þunnveggja (mm)	DVGW W 541	10	12	12	15	15	18	19	22	25	28	32	35	39	42	50	54	50	54	50	54	60	64									
Eilagrir (mm)	DIN EN 1057			12	16	14	20	18	25	23	32	29	40	36	50	46	63															
Pex (mm)	DIN 1988			12	16	14	20	18	25	23	32	29	40	36	50	46	63															
Pe-ø/Pe (mm)	DIN 1988	10	14	12	16	14	18	16	20	25	28	32	40	41	50	51	63	80	75													
PP-R PN10, SDR11 (mm)	DIN 1988			16	20	20	25	16	20	25	28	32	40	41	50	51	63	81	75	74	90	90	110									
PP-R Faer PN20 (mm)	DIN 1988			16	25	23	32	16	25	23	32	29	40	36	50	46	63	54	75	85	90	80	110									
PB PN10, (mm)	DIN 1988			12	16	16	20	16	20	25	28	32																				
PEB PN10 (mm)	DIN8074/8075																															

ø : Innra þvermál
u : Ytra þvermál
DN : Nefnimál

Samþykkt þann
16 OKT. 2006
Byggingafultrúinn í Hafnarfirði
F.h. Sigurbjartur Halldórsson

GLITVELLIR 29
HAFNARFIRÐI

FRÁRENNSLIS-, HITA- OG NEYSLUVATNSLAGNIR
ALMENNAR SKÝRINGAR

GUBNI ÞÓR GUNNARSSON
Byggingartæknifræðingur
Sími: 660 4507,
Netfang: solgud@btne.is

HANNAÐ: GÞG
TEKNAÐ: GÞG
YFIRF.:
DAGS: 29.08.2006
KVAREI:
NR.: L-100