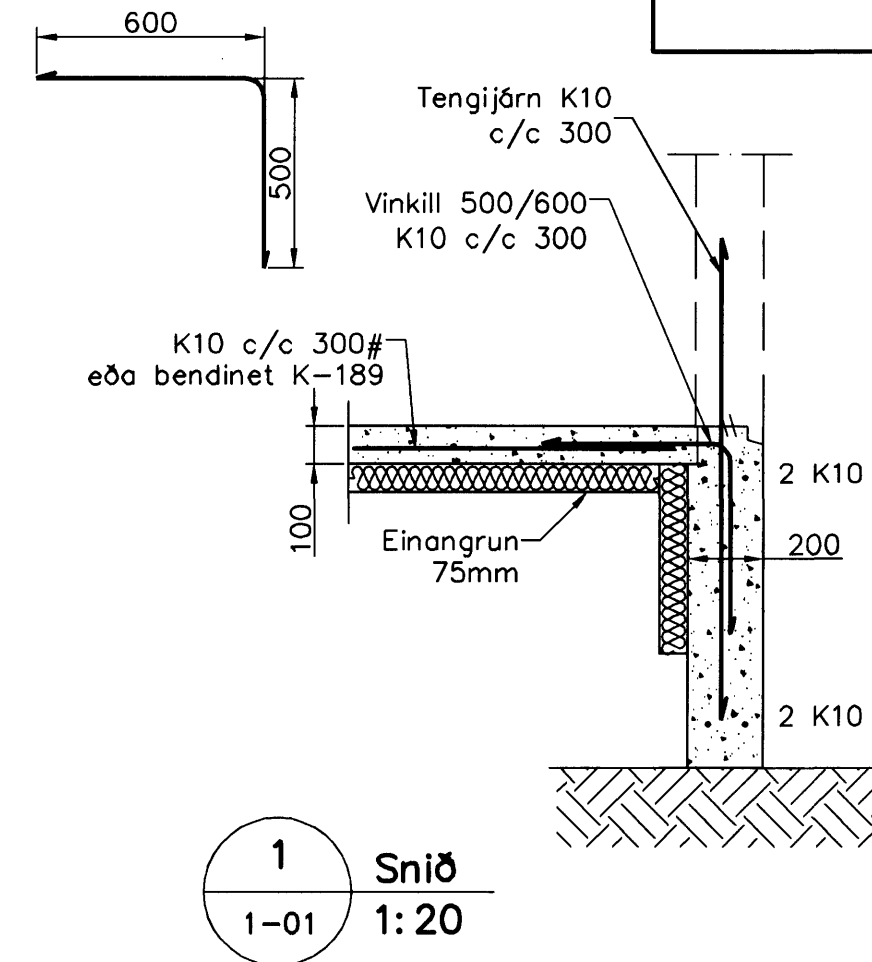


Undirstöður, Grunnmynd, 1:50



1 Snið
1-01 1:20

Skýringar

Almennar skýringar sjá blað 00-01
 Undirstöður hvíla á Þjappaðri frostfríri fyllingu
 Hæð undirstöðu skal vera amk. 80 sm undir jarðvegsyfirborði
 Mesta álag á undirstöðu = 0,4 MPa
 Fylling inn í sökkla skal vera frostfrí grús.
 Fyllingu skal Þjappa í 30 sm lögum með 60 kg víbróslæða 3 umferðir hvert lag.
 Taka skal úrtök í undirstöður fyrir frænnislögnum, sjá Grunnlagna teikningu.
 Öll mál eru í millimetrum
 Einangrun undir botnplötu skal vera 75mm polystyren 25 kg/m³

Samþykkt þann
17 OKT. 2006
 Byggingafulltrúgátt: *[Signature]* í Hafnarfirði
 f. h. Sigurbjartur Halldórsson

Útgáfa	Breyting	Dagsetning	Hannað
Sveinbjörn Hinriksson Byggingatæknifræðingur Kt. 160851-2529 Brekkugötu 8 Hafnarfirði Sími: 555-4008, 861-9851 Netfang: svennih@internet.is		Staður Móabará 6b Hafnarfirði Skýring Viðbygging, Undirstöður	
Hannað / Teiknað <i>[Signature]</i>	Kvarði 1:50	Dagsetning 9.10.06	Verknr. 45-06
			Teikn.nr. 1-01