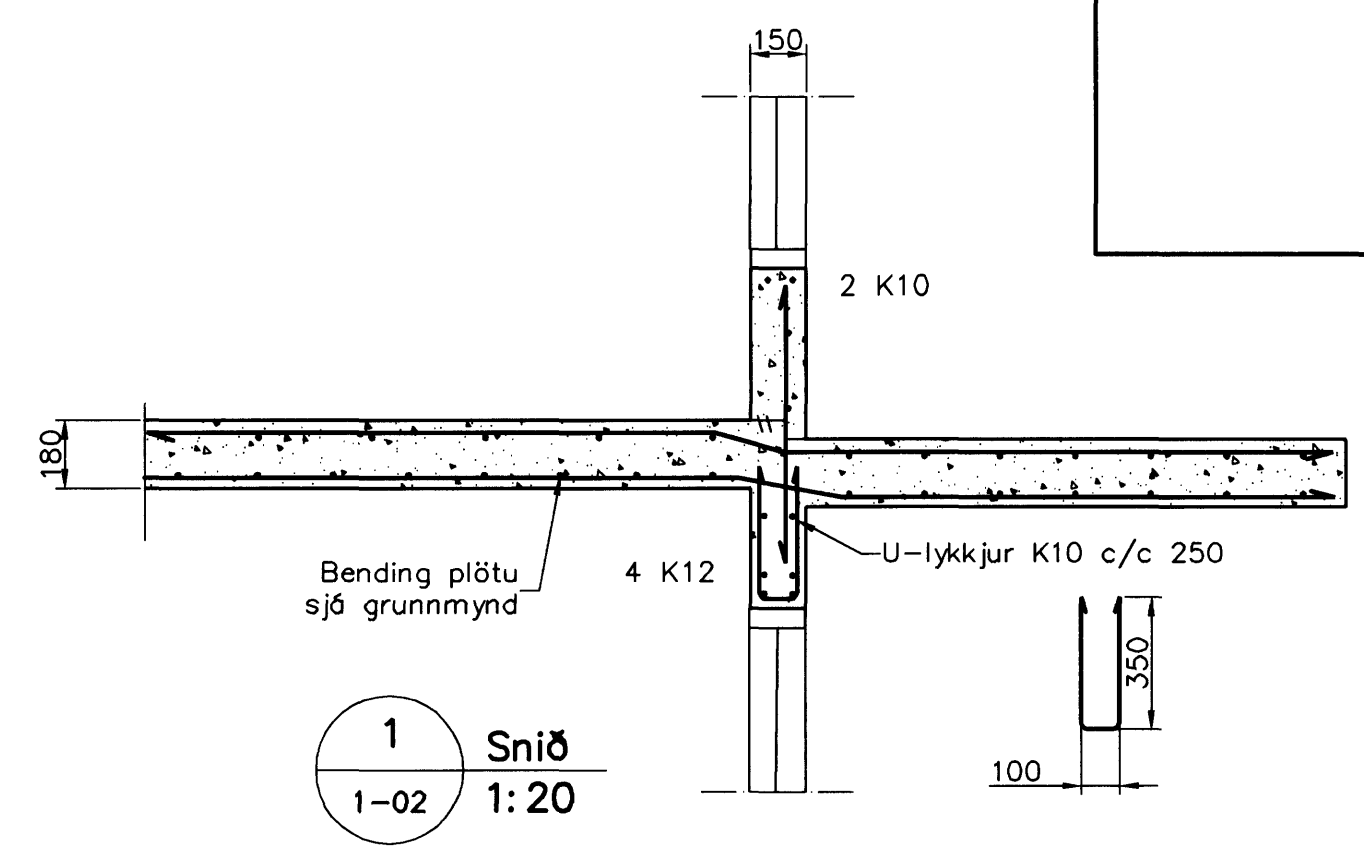
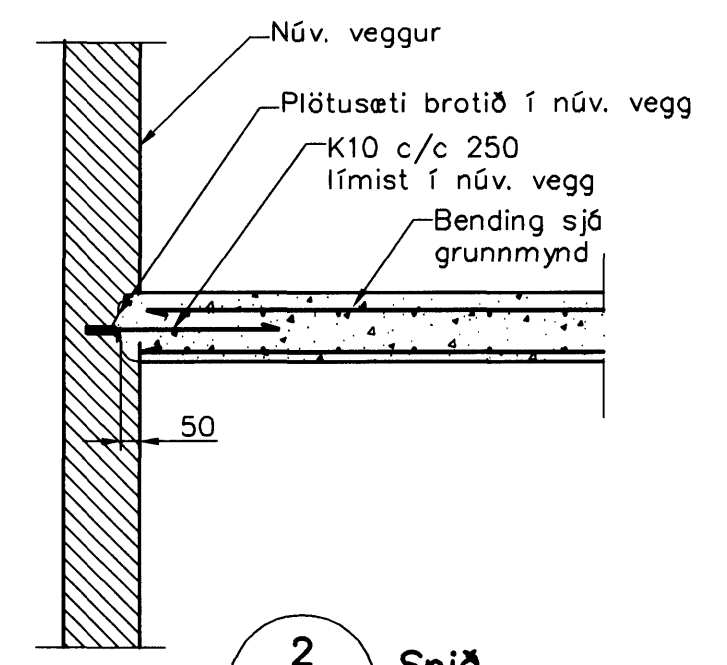


Plata yfir 1. hæð, 1:50



1 Snið
1-02 1:20



2 Snið
1-02 1:20

Skýringar

Almennar skýringar sjá blað 00-01
 Steypa
 Brotþolsflokkur: C25/28 samkv. ENV 206 (250)
 Vatnssementstala: skal vera minni en 0,55
 Loftmagn: 5-7%
 Sigmál: 60-80 mm

Samþykkt þann
 17 OKT. 2006

Byggingafráttirinn í Hafnarfirði
 F.h. Sigurbjartur Halldórsson

Útgáfa	Breyting	Dagsetning	Hannað
Sveinbjörn Hinriksson Byggingatæknifræðingur Kt. 160851-2529 Brekkugötu 8 Hafnarfirði Sími: 555-4008, 861-9851 Netfang: svennih@intemet.is		Staður Móabaráð 6b Hafnarfirði	Skýring Plata yfir 1. hæð
Hannað / Teiknað	Kvarði	Dagsetning	Verknr. / Teikn.nr.
<i>Sveinbjörn Hinriksson</i>	1:50	9.10.06	45-06 / 1-02