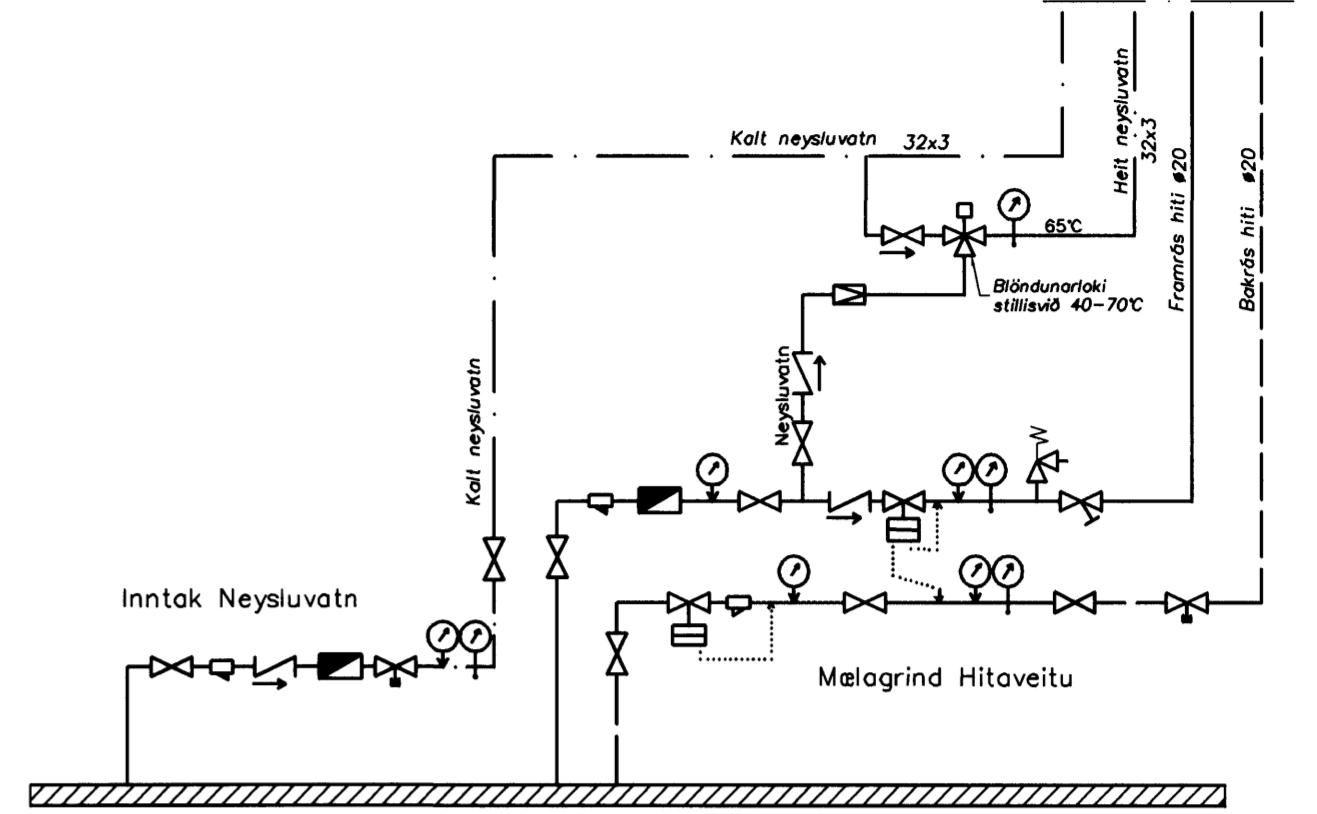


Lagnir, Grunnmynd, 1:50



Ofnalisti dt=40°C				
Ofn Nr.	Staðsetning	Hítapörf W	Mesta lengd mm	Mesta hæð mm
101	Bilgeymsla	2300	1600	600
102	Anddyri	1000	1000	600
103	Gangur	760	800	600
104	Herbergi	1400	1800	600
105	Herbergi	960	1800	600
106	Herbergi	1400	1800	600
107	Svörtur	300	500	600
108	Geymsla	300	600	600
109	Svörtur	700	600	600
110	Bað	750	600	600
111	Hjón	1650	1800	600
112	Stofa	1600	1700	400
113	Stofa	1600	1700	400
114	Borðstofa	1600	1700	400
Samt. =		16320		

Skýringar

Skýringar hitalagna sjá blað 2-03
Skýringar vatnslagna sjá blað 2-04

Sambýkkt þann
23 OKT. 2006
Byggingafulltrúinn í Hafnarfirði
F.h. Sigurbjartur Halldórsson

Útgáfa	Breyting			
Sveinbjörn Hinriksson Byggingatæknifræðingur Kt. 160851-2529 Brekkgötu 8 Hafnarfirði Sími: 555-4008, 861-9851 Netfang: svennih@isf.is		Staður Fjóluvellir 2 Hafnarfirði		
		Skýring Hita- og Neysluvatnslagnir		
Hannað / Teiknað Hannað	Kvarði 1:50	Dagsetning 20.10.06	Verknr. 28-05	Teikn.nr. 2-02