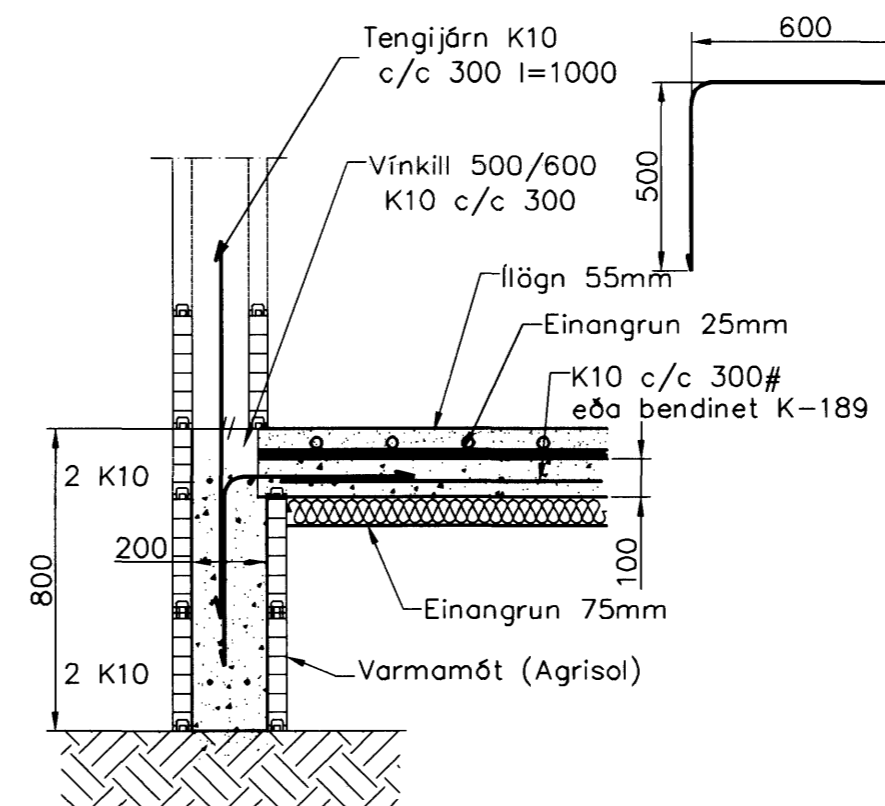
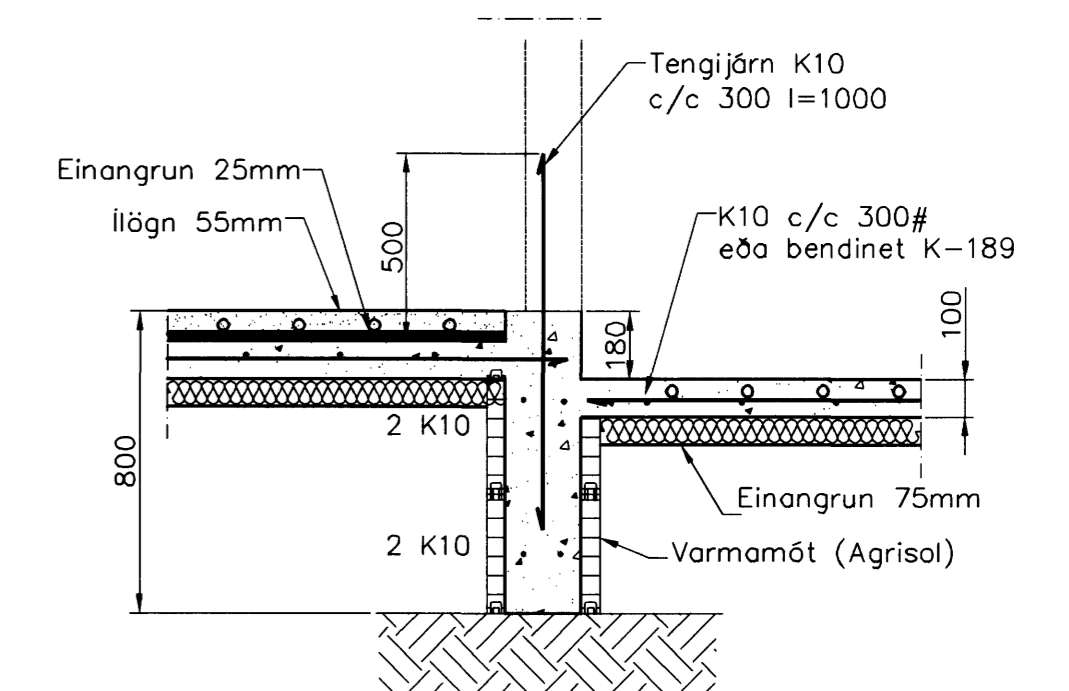


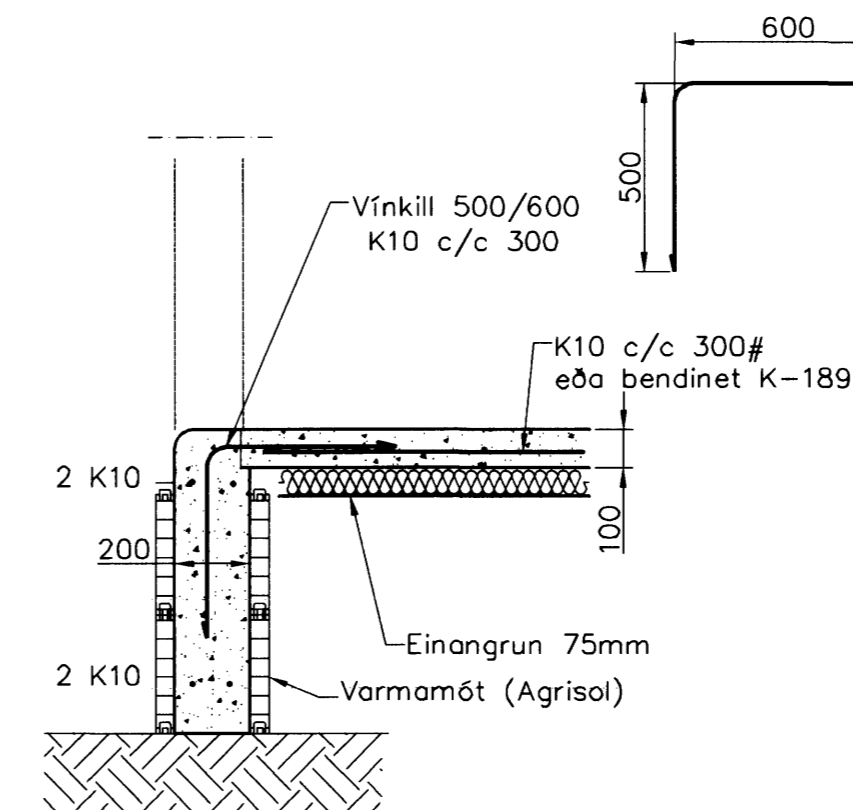
Undirstöður, Grunnmynd, 1:50



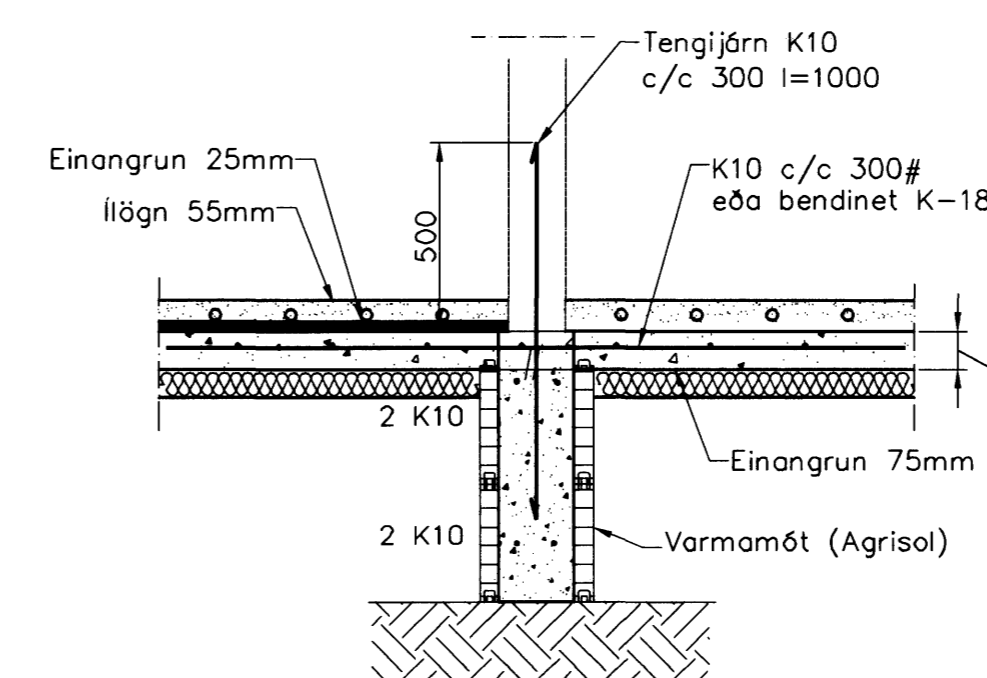
Snið 1  
1:20 1-01



Snið 4  
1:20 1-01



Snið 2  
1:20 1-01



Snið 3  
1:20 1-01

Samþykkt þann  
16 OKT. 2006

Byggingafræðingur í Hafnarfirði  
E.h. Sigurbjartur Halldórsson

**Skýringar**

Almennar skýringar sjá blað 00-01  
Undirstöður hvíla á þjappaðri frostfríri fyllingu.  
Hæð undirstöðu skal vera amk. 80 sm undir jarðvegssýfirborði.  
Mesta álag á undirstöðu = 0,4 MPa  
Fylling inn í sökkla skal vera frostfrí grús.  
Fyllingu skal þjappa í 30 sm lögum með 60 kg vibröðsla 3 umferðir hvert lag.  
Taka skal úrtök í undirstöður fyrir frænnislögnum, sjá Grunnlagna teikningu.  
Öll mál eru í millimetrum  
Einangrun undir botnplötu skal vera 75mm polystyren 25 kg/m<sup>3</sup>

Útgáfa	Bygging	Dagsetning	Hannað
Sveinbjörn Hinriksson Byggingateknifræðingur Kl. 160851-2529 Brekkgötu 8 Hafnarfirði Sími: 555-4008, 661-5851 Netfang: svennih@internet.is		Staður Glitvellir 50 Hafnarfirði Skýring Undirstöður	
Hannað / Teknað <i>[Signature]</i>	Kvarð 1:50 1:20	Dagsetning 6.10.06	Verkr. 44-06 Teikn.nr. 1-01