

ALMENNAR SKÝRINGAR

ÖLL MÁL ERU í mm, NEMA HÆÐARKÓTAR ERU í METRUM

MERKINGAR:

HRB MERKIR HREINSIBRUNNUR

- GK - GÖLFKÓTI
- GN - GÖLFNIDURFALL
- GN - GÖLFNIDURFALL MED GEGNUMRENSLI
- BN - ÞAKNIDURFALL
- SN - SVALARNIDURFALL
- EV - ELDHÚSVASKUR
- SV - SKOLVASKUR
- UV - UPPÞVOTTAVÉL
- PV - ÞVOTTAVÉL
- HL - HANÐLAUG
- BK - BAKKAR
- ST - STURTUBAD
- VS - VATNSSALERNI
- PS - ÞVAGSKÁL
- BI - SKOLSKÁL (BIDET)
- BS - BRUNASLANGA
- GH - GÖLFSTÚTUR FYRIR TENINGU BAKRENNSLIS HITAVEITU
- HRL - HREINSILOK
- F - FALLPIPA
- S - HÆÐ Á RENNSLISBOTNI SKOLPLAGNAR
- R - HÆÐ Á RENNSLISBOTNI REGNVATNSLAGNAR
- J - HÆÐ Á RENNSLISBOTNI JARÐVATNSLAGNAR
- BK - HÆÐ Á BRUNNBOTNI

- Øa PVC (ST) n % PÖKKUÐ SKOLPLÖGN ÚR a mm PLAST- EDA STEINRÖRUM MED n % HALLA
- Øa PVC (ST) n % PÖKKUÐ REGNVATNSLÖGN ÚR a mm PLAST- EDA STEINRÖRUM MED n % HALLA
- Øa PVC (ST) n % HÁLFÞÖKKUÐ REGNVATNS- OG JARÐVATNSLÖGN ÚR a mm PLAST- EDA STEINRÖRUM MED n % HALLA
- Øa PVC (ST) n % JARÐVATNSLÖGN ÚR PLASTI- EDA STEINRÖRUM MED n % HALLA
- Øa PEH KALDAVATNSHEIMÆÐ ÚR PLAST- EDA STEINRÖRUM MED n % HALLA
- HEITT NEYSLUVATN
- BLANDAÐ NEYSLUVATN
- TÖPPUNARSTADUR FYRIR KALT NEYSLUVATN
- H TÖPPUNARSTADUR FYRIR HEITT NEYSLUVATN
- L RENNILOKI MED SPINDLI UPP ÚR JÖRÐU
- LOFTÞÚÐI (SJÁ SKÝRINGARMYND 1)
- FRAMRENNSLI HITALAGNA
- BAKRENNSLI HITALAGNA
- AYP a mm FALLPIPA, SEM LEIDD ER UPP Í GEGNUM ÞAK
- ÚT a a mm LOFTRÁS MED HETTU

FRÁRENNSLISLAGNIR UTANHÜSS:

LAGNIR SÉU STEINRÖR, PEH-RÖRI EDA RÖR ÚR STÍFU PVC PLASTI, SAMSKYTTI ÞÉTT MED ÞAR TIL GERÐUM GÚMMHRINGJUM.

LAGNIRNAR SKAL EKKI LEGGJA MED MINNI HALLA EN 200/100 NEMA ANNARS SÉ GETIÐ Á TEIKNINGUM. ÖLL HÆÐARMÁL ERU Í METRUM OG MIÐAST VIÐ RENNSLISBOTNI Í RÖRUM OG TENGISTYKKJUM.

LAGNIRNAR SKAL LEGGJA Í MINNST 10 cm ÞJAPPAD SANDLAG, ÞANNIG AÐ ÞÆR HVIÐI Á BELGJUM EN EKKI MUFFUM OG SKAL LÖGNIN VERA BEIN MILLI BROTPUNKTA. AÐ OG YFIR LAGNIRNAR SKAL FYLLA MED MINNST 15 cm SANDLAGI, ÞAR SEM PVC LAGNIR VERÐA FYRIR UMFERÐARLAGI, SKULU ÞÆR STYRKTAÐ Á VIDEIGANDI HÁTT.

FRÁRENNSLISLAGNIR SKAL LEGGJA SKV. ÍST-65, MIÐAÐ VIÐ "AÐVÆLD SKILYRÐI" NEMA ANNARS SÉ GETIÐ Á TEIKNINGUM EDA Í VERKLYSINGUM.

JARÐVATNSLAGNIR:

SÉ ANNAD EKKI TEKID FRAM SKULU JARÐVATNSLAGNIR GERÐAR ÚR Ø100 mm ÖPÖKKUÐUM STEINPIPUM EDA Ø100 RAUFUÐUM PVC RÖRUM.

JARÐVATNSLAGNIR SKAL LEGGJA MED 100/100 HALLA NEMA ANNARS SÉ GETIÐ Á TEIKNINGUM. AÐ OG YFIR PIPIURNAR SKAL FYLLA MED GRÖFRI MÖL, KORNASTARÐ 2-20 mm, EINS OG SYNT ER Á SKÝRINGARMYND 2.

HREINSIBRUNNUR:

HREINSIBRUNNUR, STÆRDIR SKV. TEIKNINGUM, SKULU GERDIR ÚR STEINPIPUM OG KEILUM, MED ÞREPUM NIDUR Í BOTNI OG LOKI ÚR STEYPUJÁRNI EDA STEINSTEYPU.

ALLAR LAGNIR, AÐRAR EN JARÐVATNSLAGNIR, SKAL TENGJA NEDST Í BRUNN NEMA ANNAD SÉ Á TEIKNINGUM.

FRÁRENNSLISLAGNIR INNAHÜSS:

ALLT LAGNAEFNI SKAL VERA VOTTAD SKV. ÁKVÆÐI BYGGINGARREGLUGERÐAR.

LAGNIR SÉU ÚR VIBURKENNÐU PLASTI TIL NOTKUNAR INNAHÜSS EDA STEYPUJÁRNI OG MINNSTI HALLI SKAL VERA 500/100 NEMA ANNARS SÉ GETIÐ Á TEIKNINGUM.

FESTINGAR Á FALLPIPUM SKULU VERA VIÐ HVERJA GÖLFPLÖTU OG TVÆR Á MILLI PLATNA. EITT ÞENSILYTKI SKAL VERA Á HVERRI HÆÐ. EF SAMSKYTTI ERU SÖÐIN SAMAN, ANNARS ER NÆGILEGT AÐ DRAGA RÖR TIL Í MUFFUM T.D. 10 mm TIL AÐ TAKA UPP ÞENSILUNA.

FALLPIPUR SKAL LOFTRÆSTA UPP Í GEGNUM ÞAK OG EITT HREINSILOK SKAL VERA Á HVERRI FALLPIPU.

LAGNIRNAR SKAL EINANGRA MED 25 mm GLERULLARMOTTUM OG VEFJA MED SÍSA-PAPPA EDA PLASTDUK.

NEYSLUVATNSLAGNIR:

ALLT LAGNAEFNI SKAL VERA VOTTAD SKV. ÁKVÆÐI BYGGINGARREGLUGERÐAR, HEIMÆÐAPIPA FYRIR KALT VATN SÉ ÚR PEH PLASTI (ATH. MÁL Á PLASTPIPUM ER YTRAVERMÁL).

NEYSLUVATNSLAGNIR SKULU VERA ÚR EIR PIPIUM OG TENGISTYKKI FYRIR KALT OG HEITT VATN. PIPIURNAR SKAL EINANGRA MED A.M.K. 20 mm STEINULLARHÖLUM OG VEFJA SIDAN MED SÍSA-PAPPA EDA PLASTDUK EDA Á ANNAN VIBURKENNAN HÁTT. ÞÁ SKAL ENNFREMUR VEFJA KALDAVATNSLÖGN MED PLASTDUK EDA Á ANNAN VIBURKENNAN HÁTT AÐUR EN EINANGRUN ER SETT Á LÖGNINA.

NEYSLUVATNSLAGNIR ÚR PLASTI SKULU VERA ÚR HITAPOLNU PLASTI (PEX). HITAPOLIN PLASTRÖR SKULU VERA Í FLOKKI 2 EDA OFAR SKV. ISO EVRÖPU STÖDLUM. TENGI SKULU VERA AFSINKUNARPOLIN.

PIPIUR Í VEGGJUM SKULU LIGGJA MINNST 100 mm YFIR GÖLFPLÖTU, EFST Á ÖLLUM LÖÐRETTUM STOFNUM OG HLIDARGREINUM. SEM ERU LENGRI EN 4 m, SKAL VERA 30 cm LANGUR LOFTÞÚÐI, SJÁ SKÝRINGARMYND 1.

ALLAR TENGINGAR VIÐ HREINLÆTISTÆKI ERU DN15 NEMA ANNARS SÉ GETIÐ Á TEIKNINGUM.

AÐUR EN PIPIUTENGINGAR ERU HULDAR SKAL ÞRÝSTIPRÓFA KERFIÐ MED KÖLDU VATNI OG 4 kg/cm² ÞRÝSTINGU. SKAL HANN STANDA Á KERFINU Í 12 klst. ÁN ÞESS AÐ FALLA. EFNI OG VINNA SKAL VERA Í SAMRÆMI VIÐ GILDANDI REGLUGERÐ UM HEITAR OG KALDAR VATNSLAGNIR. ÞRÝSTIPRÓFUN Á PLASTLÖGNUM SKAL GERÐ Á VIBURKENNAN HÁTT.

LAGNING OG MEDFERÐ EFNISINS SKAL VERA Í SAMRÆMI VIÐ ÁKVÆÐI BYGGINGAREGLUGERÐAR OG PEIRRA STADLA SEM HÚN VÍSAR TIL, Þ.M.T. ÍST 67 OG DS-439

HITALAGNIR:

ALLT LAGNAEFNI SKAL VERA VOTTAD SKV. ÁKVÆÐI BYGGINGAREGLUGERÐAR.

PIPIUR SKULU VERA SVARTAR STÁLPIPIUR. PIPIURNAR SKAL EINANGRA MED 20 mm STEINULLARHÖLUM OG VEFJA SIDAN MED SÍSA-PAPPA EDA PLASTDUK, EDA Á ANNAN VIBURKENNAN HÁTT. GÆTA SKAL ÞESS AÐ EDLILEG ÞENSLA Í HITALÖGNINI HINDRIST EKKI. STÆRDIR OFNA ERU MIÐAÐAR VIÐ Δ T=40°C NEMA ANNARS SÉ GETIÐ Í OFNATÖFLU. Á ALLA OFNA KOMI LOFTTÆMISKRÚFA, STILLITE OG SJÁLFVIRKUR FRAMRENNSLIS- (F) EDA BAKRENNSLISLOKI (B) EINS OG SAÐT ER FYRIR UM Á TEIKNINGUM.

HITABLÁSARAR SKAL TENGJA ÞANNIG AÐ FRAMRENNSLI SKAL TENGT VIÐ ÞANN STÚT SEM NÆR ER ÚTBLÁSTURSHLID.

AÐUR EN PIPIUTENGINGAR ERU HULDAR SKAL ÞRÝSTIPRÓFA KERFIÐ MED KÖLDU VATNI OG 4 kg/cm² ÞRÝSTINGU. SKAL HANN STANDA Á KERFINU Í 24 klst. ÁN ÞESS AÐ FALLA. ÞRÝSTIPRÓFUN Á PLASTLÖGNUM SKAL GERÐ Á VIBURKENNAN HÁTT. EFNI OG VINNA SÉ Í SAMRÆMI VIÐ GILDANDI REGLUGERÐ UM HITALAGNIR.

LAGNIR FYRIR GÖLFHITAKERFI SKULU VERA ÚR HITAPOLNU PLASTI MED SÜREFNISKÁPU (PEX-a). LAGNAEFNI SKAL UPPFYLLA ÞEN ISO 15875-1:2001, DIN 4716 OG DIN 4726.

AÐUR EN PIPIUTENGINGAR ERU HULDAR SKAL ÞRÝSTIPRÓFA KERFIÐ MED KÖLDU VATNI OG 4 kg/cm² ÞRÝSTINGU. SKAL HANN STANDA Á KERFINU Í 12 klst. ÁN ÞESS AÐ FALLA. EFNI OG VINNA SKAL VERA Í SAMRÆMI VIÐ GILDANDI REGLUGERÐ UM HEITAR OG KALDAR VATNSLAGNIR. ÞRÝSTIPRÓFUN Á PLASTLÖGNUM SKAL GERÐ Á VIBURKENNAN HÁTT.

LAGNING OG MEDFERÐ EFNISINS SKAL VERA Í SAMRÆMI VIÐ ÁKVÆÐI BYGGINGAREGLUGERÐAR OG PEIRRA STADLA SEM HÚN VÍSAR TIL, Þ.M.T. ÍST 67 OG DS-439

SKÝRINGAR:

- ① ÚTBÖDSMÖRK (Í EINSTAKA TILFELLUM GETUR ÞURFT AÐ SKIPTA UM OG LOKA EDA MÆLA UTAN VIÐ ÞESSI ÚTBÖDSMÖRK)

HP HITA- OG ÞRÝSTIMÆLIR

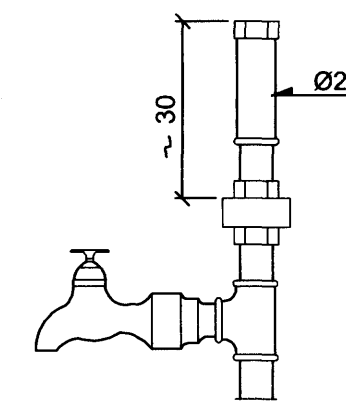
- ① KÜLU- EDA RENNILOKI
- ② HITASTYRÐUR LOKI T.D. DANFOSS AVTB SVIÐ 20°-50°C
- ③ EINSTEYMSLOKI
- ④ ÖRYGGISLOKI
- ⑤ ÞENSLUKER
- ⑥ HRINGRÁSARDELA
- ⑦ TÆMILOKI MED SLÖNGUSTÚT
- ⑧ SÍA
- ⑨ SLAUFULOKI
- ⑩ VARMASKIPTIR
- ⑪ LOFTSKILJA

Samanburðartafla fyrir innanmál "ø" og nefnistærðir "DN" mismunandi lagnaefna

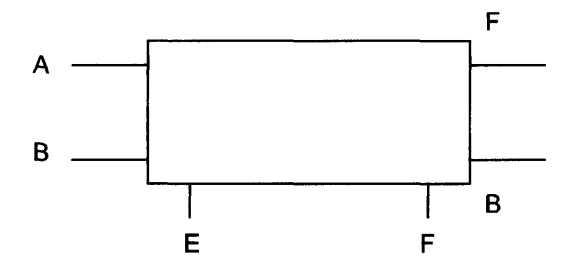
Gerðir lagnaefna	Nefnimál þvermál (mm)	DN10	DN12	DN14	DN15	DN20	DN25	DN32	DN40	DN50	DN65	DN80	DN100	DN125	DN150	DN200
		ø ¹ ø ^U	ø ¹ ø ^U	ø ¹ ø ^U	ø ¹ ø ^U	ø ¹ ø ^U	ø ¹ ø ^U	ø ¹ ø ^U	ø ¹ ø ^U	ø ¹ ø ^U	ø ¹ ø ^U	ø ¹ ø ^U	ø ¹ ø ^U	ø ¹ ø ^U	ø ¹ ø ^U	ø ¹ ø ^U
Svart stál og galv. (mm)	DIN 2440	12			16	22	27	36	42	53	69	81	105	130	159	
Svart stál þunnvegglja (mm)	DIN 2394	10 12	13 15		16 18	19 22	25 28	32 35	39 42	51 54						
Ryðfritt þunnvegglja (mm)	DVGW W 541		13 15		16 18	20 22	26 28	32 35	39 42	51 54	72 76	85 89	104 108			
Eirilagfir (mm)	DIN EN 1057	10 12	12 15		15 18	19 22	25 28	32 35	39 42	50 54	60 64					
Pex (mm)	DIN 1988		12 16		14 20	18 25	23 32	29 40	36 50	46 63						
Pe-ál-Pe (mm)	DIN 1988	10 14	12 16	14 18	16 20	20 25	26 32	32 40	41 50	51 63	60 75					
PP-R PN10, SDR11 (mm)	DIN 1988			14 20	16 20	20 25	26 32	33 40	41 50	51 63	61 75	74 90	90 110			
PP-R Faser PN20 (mm)	DIN 1988				18 25	23 32	29 40	36 50	46 63	54 75	65 90	80 110				
PB PN10, (mm)	DIN 1988		12 16		16 20	20 25	26 32					90				
PEH PN10 (mm)	DIN8074/8075				16 20	20 25	26 32	33 40	41 50	51 63	61 75	74 90	90 110	114 140	131 160	184 225

ø¹: Innra þvermál
ø^U: Ytra þvermál
DN: Nefnimál

SKÝRINGARMYND 1. LOFTÞÚÐI

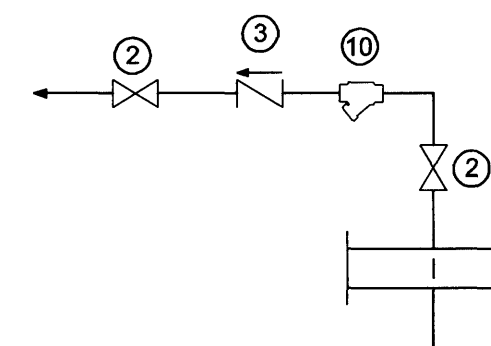


SKEMATÍSK MYND AF TENINGU OFNA

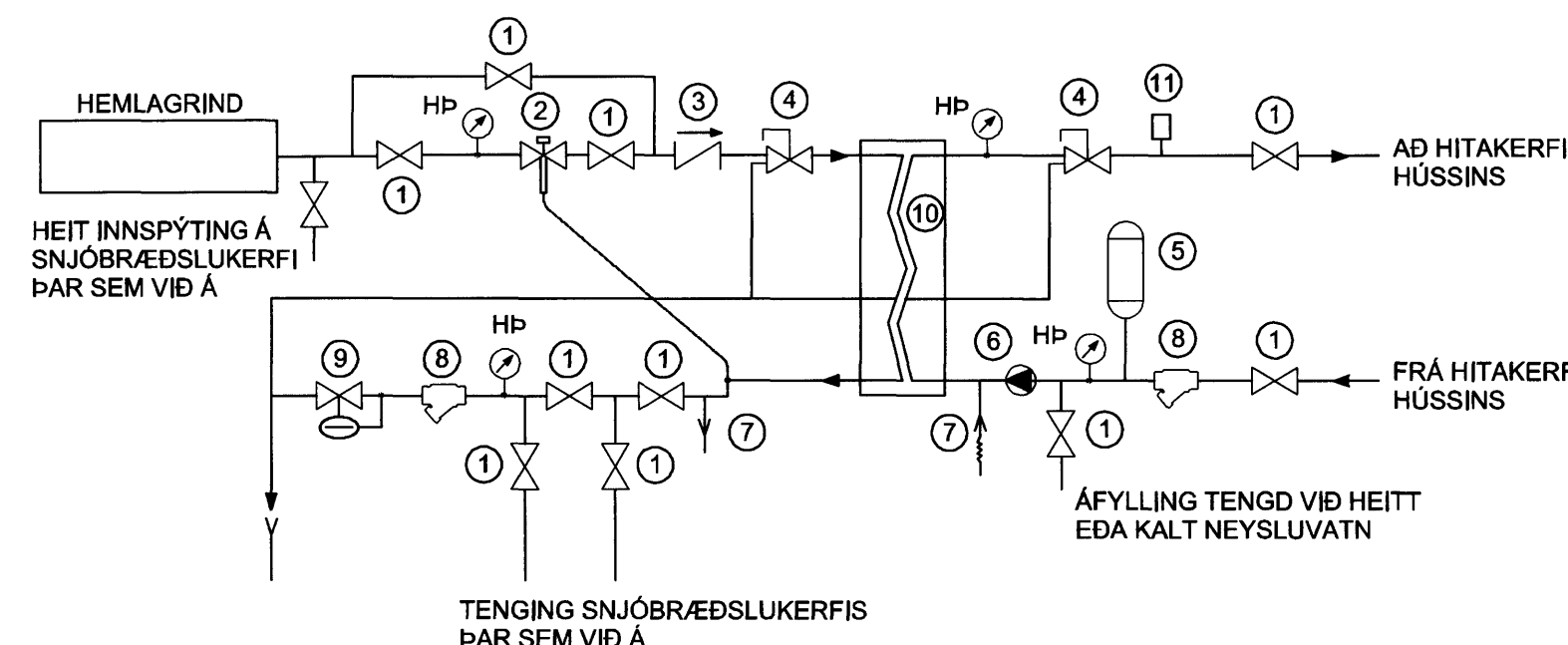


A, B, C, D, E OG F = STADSETNING STÚTA
F = FRAMRENNSLISLOKI
B = BAKRENNSLISLOKI

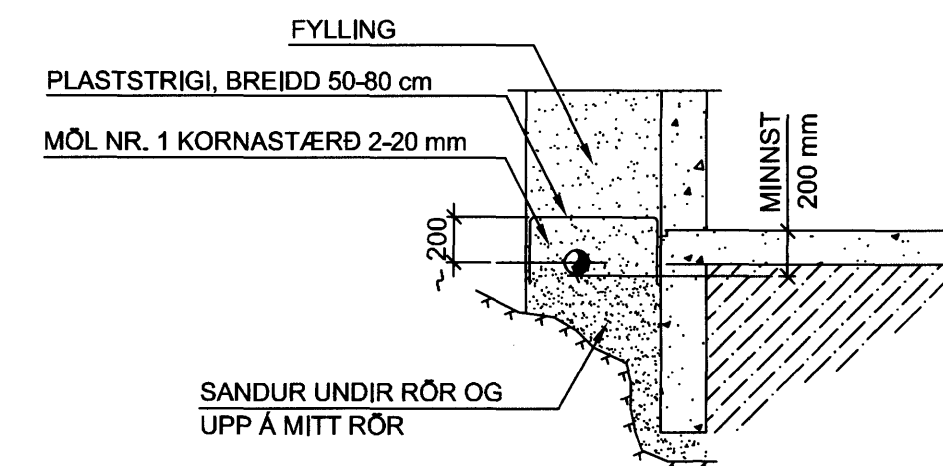
KALDAVATNSINNTAK SKEMATÍSK MYND



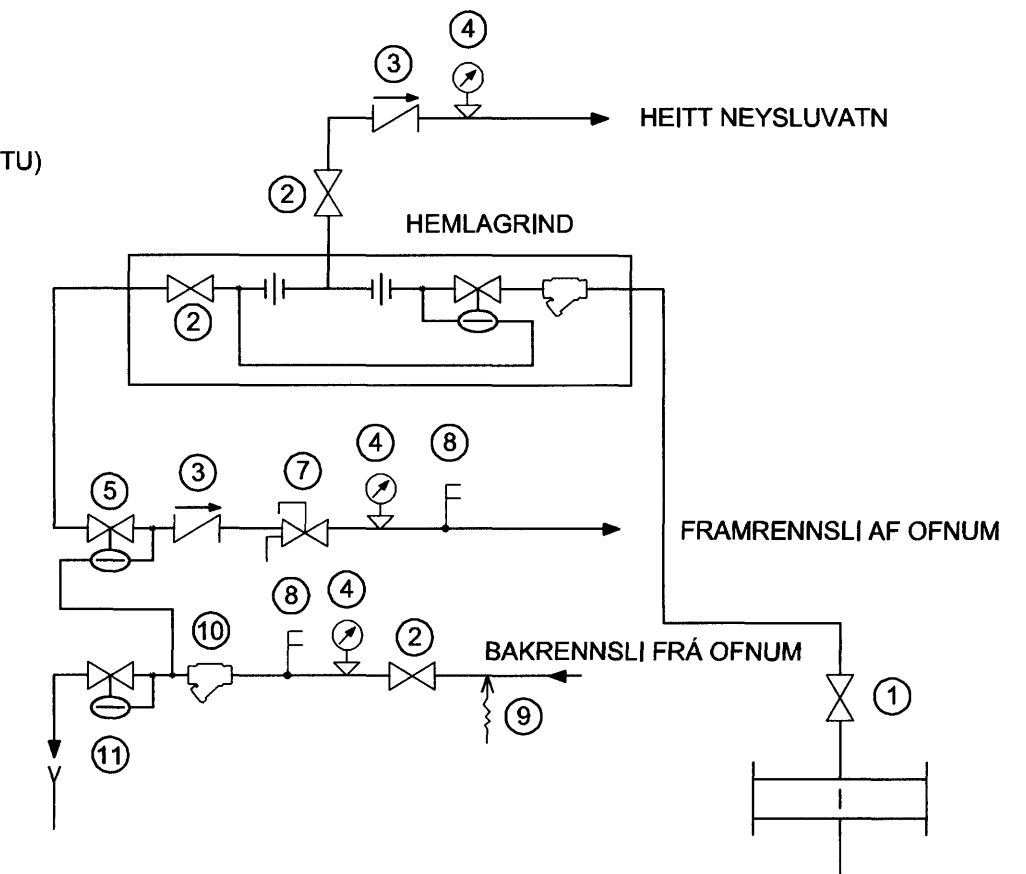
TENING HITAKERFIS MED VARMASKIPTI SKEMATÍSK MYND



SKÝRINGARMYND 2. FRÁGANGUR JARÐVATNSLAGNA



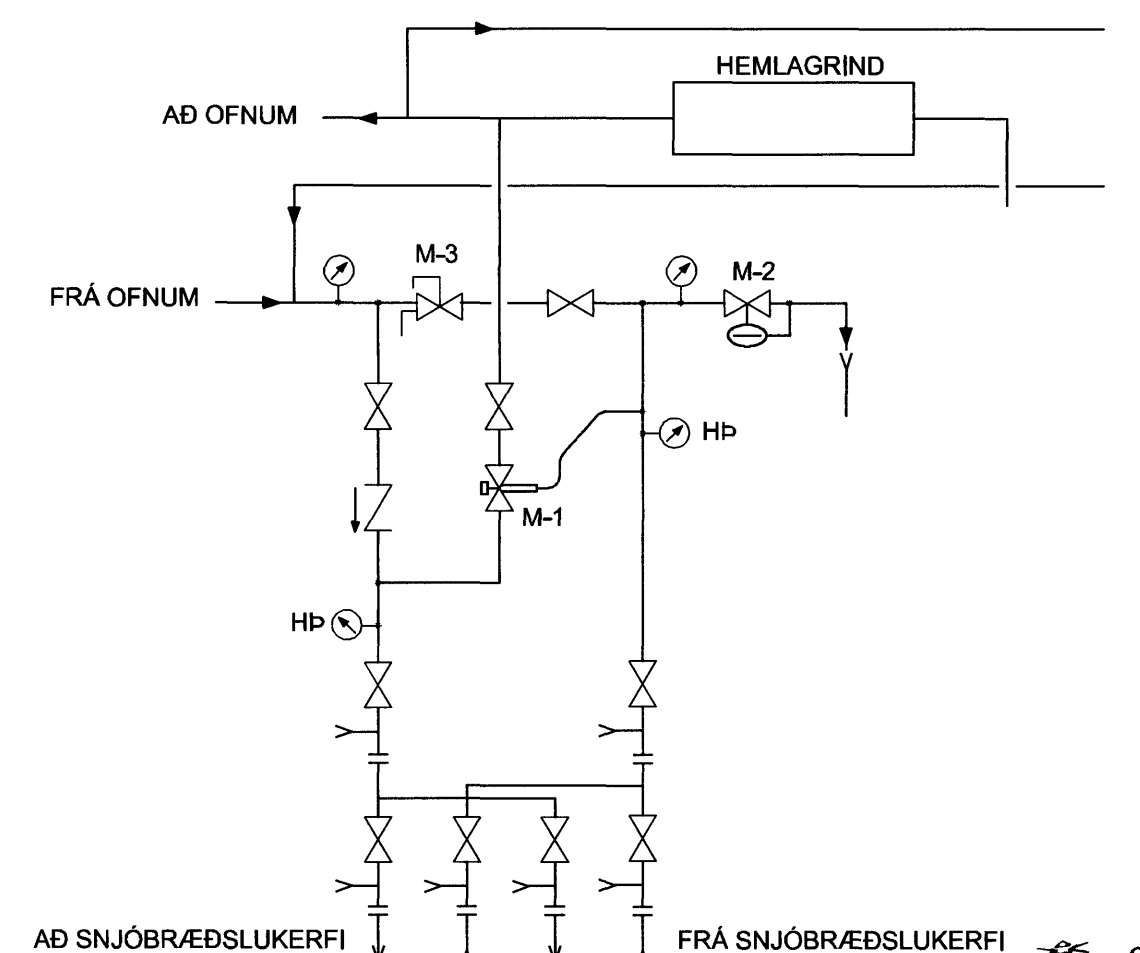
TENING HITAKERFIS SKEMATÍSK MYND



SKÝRINGAR:

- ① INNTAKSLOKI (EIGN HITAVEITU)
- ② RENNILOKI
- ③ EINSTEYMSLOKI
- ④ ÞRÝSTIMÆLIR
- ⑤ ÞRÝSTJAFNARI
- ⑦ ÖRYGGISLOKI, YFIRFALL
- ⑧ HITAMÆLIR
- ⑨ TÆMIKRANI
- ⑩ SÍA
- ⑪ SLAUFULOKI

TENING SNJÓBRÆÐSLUKERFIS SKEMATÍSK MYND



M-1 DANFOSS AVTB, SVIÐ 10-38 EDA SAMBÆRILEGUR
M-2 SLAUFULOKI STILLING 2,0 kg
M-3 ÖRYGGISLOKI STILLING 2,0 kg

Samykktt þann
17 OKT. 2006
Byggingafultrúinn í Hafnarfirði
F.h. Sigurbjartur Halldórsson

Nr.	Dags.	Breyting.	Mkv.:	Dags.:	Verkt.:	Tekn.:	Samb.
Frumsíð 1	12	A3	1:100-50-20	04.10.2006	VS.069111	L-100	
A1					BIS	HA	GHS
VERKFRÆÐISTOFA SUBURNESJA Víkurvegur 13, 230 Reykjavík Sími: 4 200 100, Fax: 4 200 111 Vefang: http://www.vss.is Netfang: vs@vss.is				GLITVELLIR 25 HAFNARFJÖRÐUR ALMENNT SKÝRINGARBLAÐ LAGNATEIKNINGARAR			
Samþ. <i>[Signature]</i> 0856-3248				Samþ. <i>[Signature]</i> 11.100171-3329			

Haldór Þór Arnarson
Byggingafræðingur BFI
Kl. 160171-3329