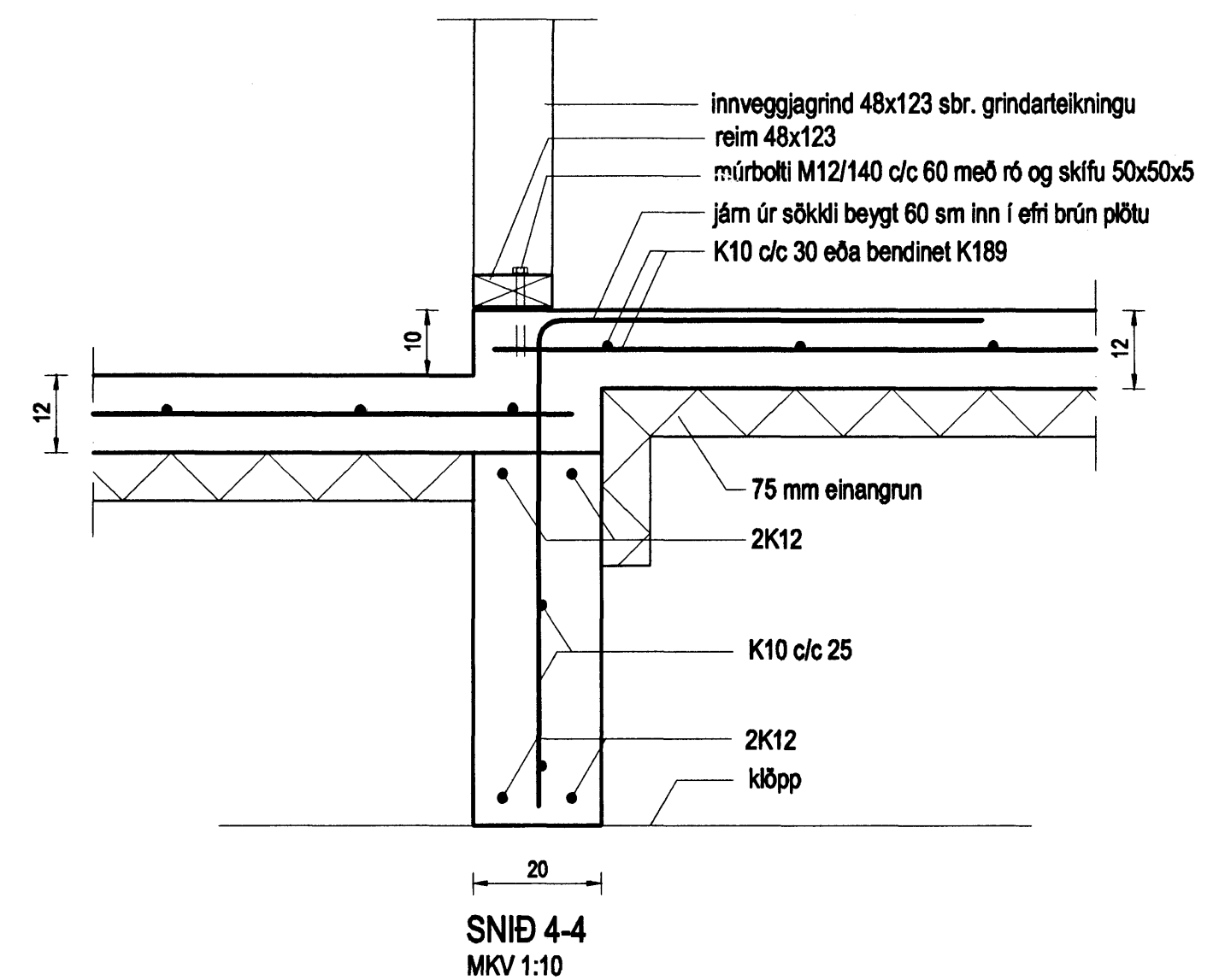
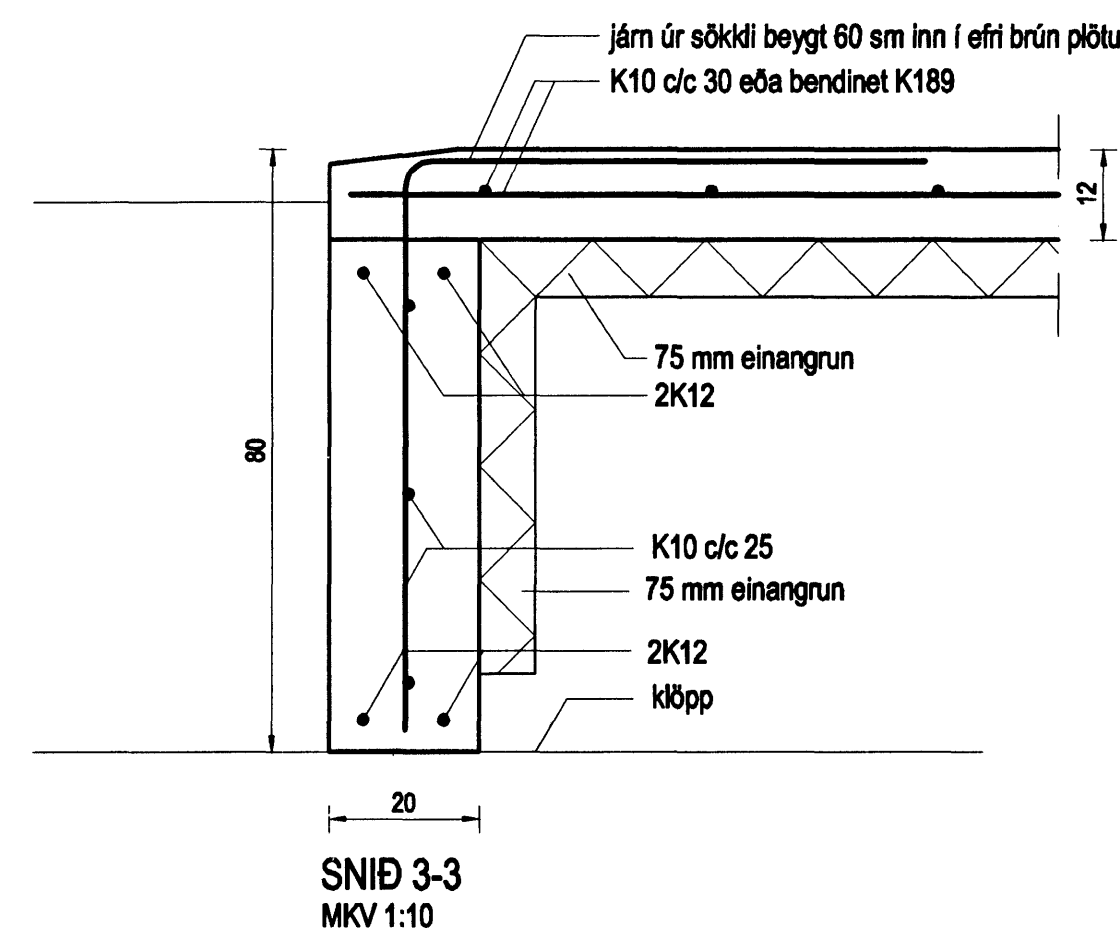
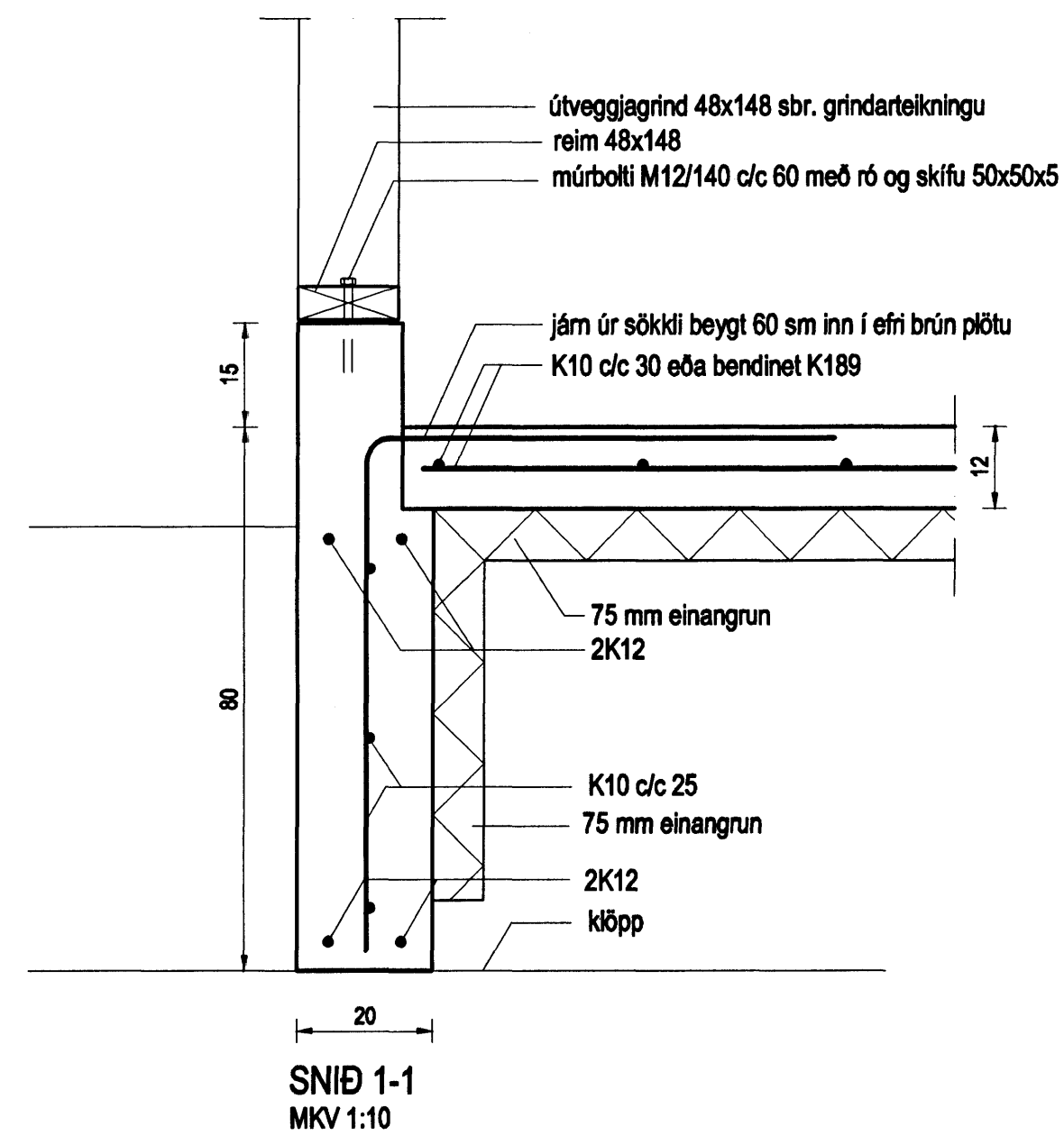
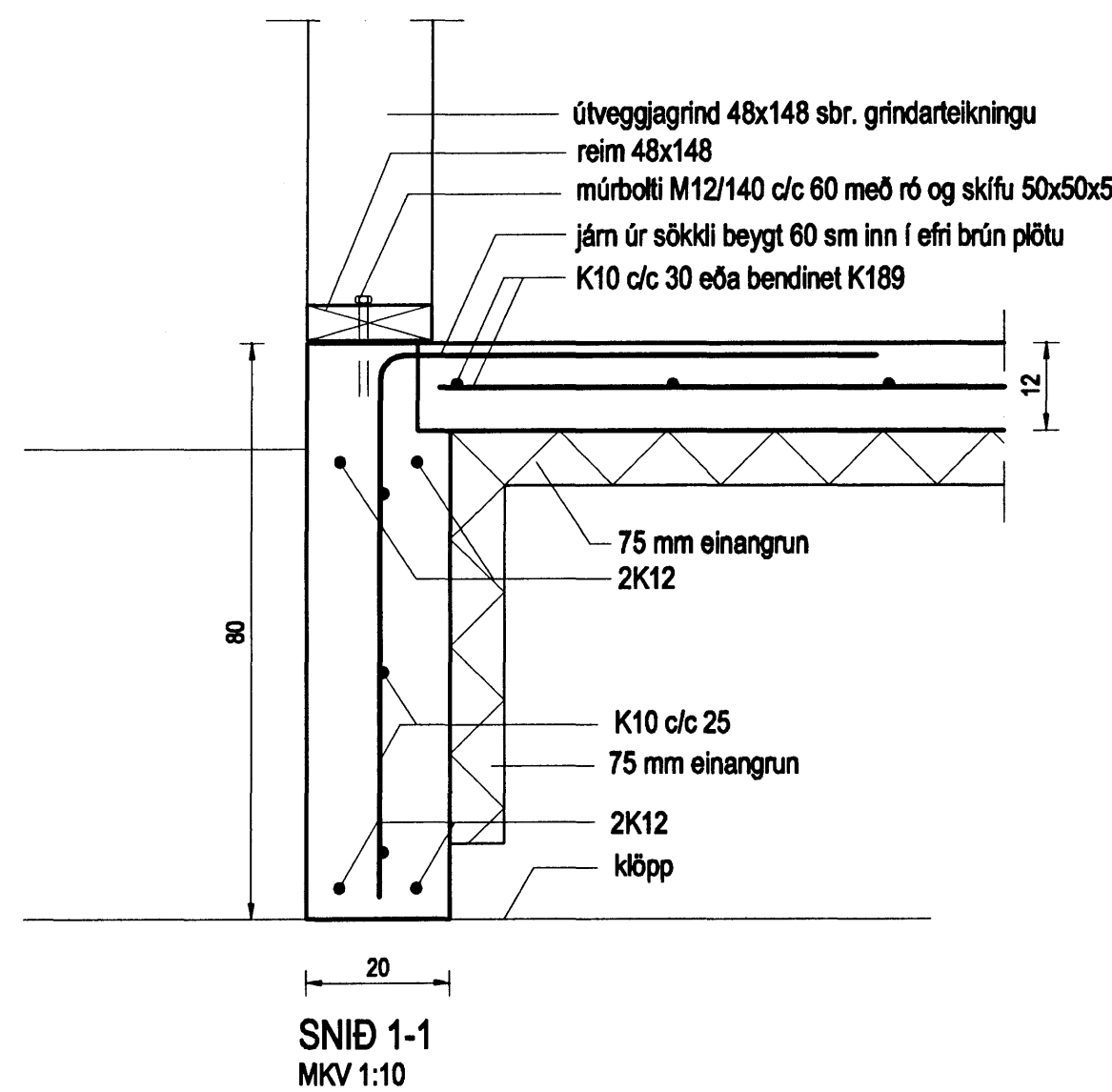
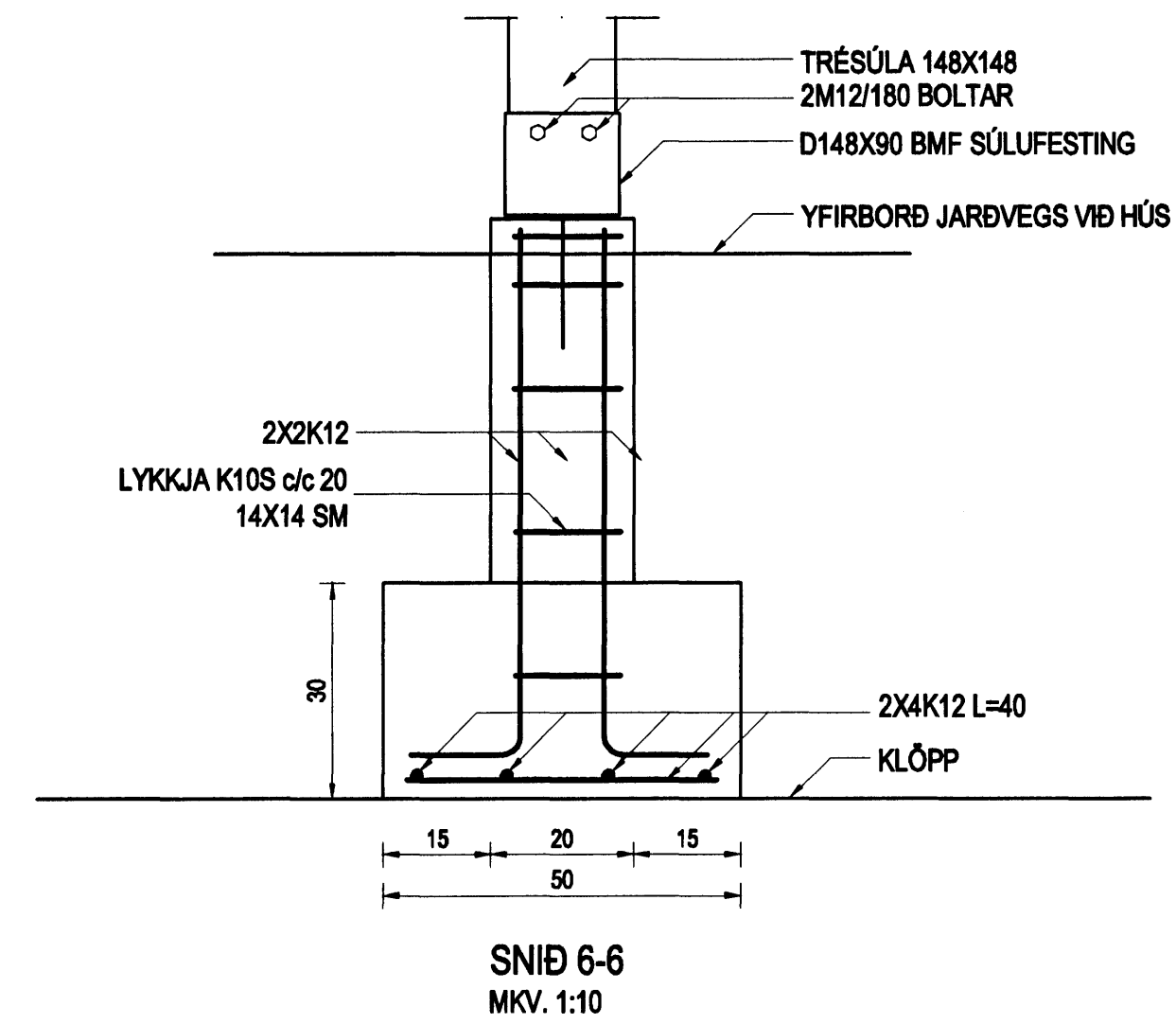
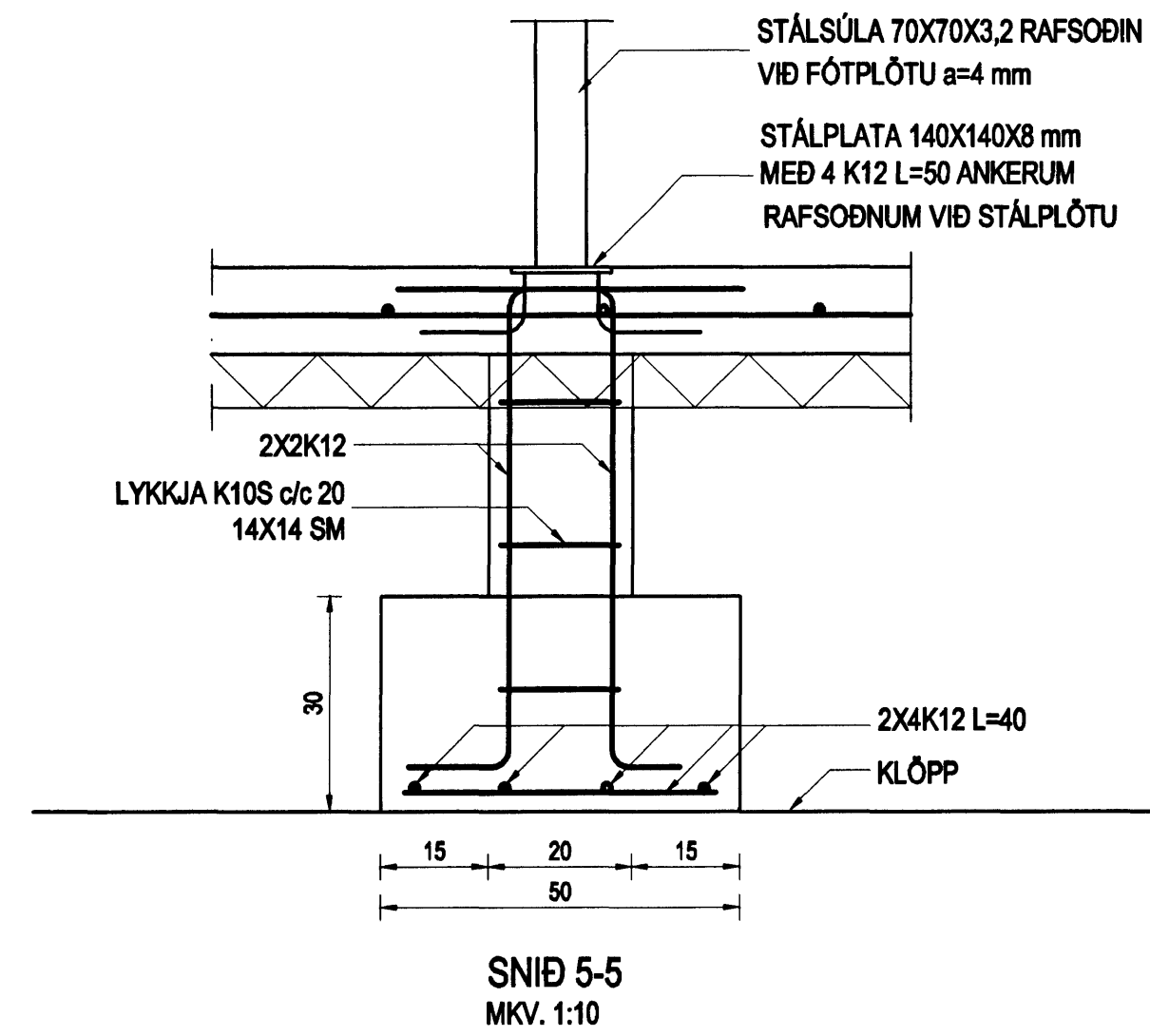


GRUNNMYND SÖKKLA
MKV. 1:50



SKÝRINGAR:
Fjarlægja skal allan lausan og lífrænan jarðveg úr hússtöði.
Grafa skal niður á fastan og óhreyfðan botn. Minnst skal grafa 1,0 m út fyrir hús.
Botn skal hreinsa vel áður en steypt er ofan á hann. Innan í sökkla skal fylla með frostþolinni grúsarýllingu.
Fyllingin skal standast eftirtaldir kröfur: Mesta steinastærð 10 sm.
Fyllinguna skal þjappa með vibróbjöppu í lögum er hæfa stærð þjöppunar. Fara skal minnst 5 umferðir með þjöppuna.
Fylla skal jafnt að sökklu beggja vegna. Til að tryggja sem bestan árangur þjöppunar skal bleyta mölina eftir þörfum.
Mesta álag frá sökklu á botn er 2,4 kg/cm².

Gera skal úrtök í sökkla fyrir lögnum í samræmi við teikningu 701.
Sjá almennar skýringar á teikningu 600.

Sambýkkt þann
17 OKT. 2006

Byggingafræðingur í Hafnarfirði
Eh. Sigurbjartur Halldórsson

Br. nr.	Dags.	Af.	Breyting
Ⓐ			
Ⓑ			
Ⓒ			
Ⓓ			

Höfundur höfðs:
ALTEIKNING ehf
ÖLL ALMENN TÆKNINGAÞJÓUSTA
MÍÐSALIR 7, 201 KÓPAVOGUR, Sími 897-4588

Þorsteinn Fríðbjósson, byggingatekniþræðingur
Kt. 211055-5299 netfang: midsalir@alnet.is

KVISTAVELLIR 3
HAFNARFJÖRÐUR

Teikningarheiti: SÖKKLAR
GRUNNMYND OG SNID

Dags. 26.09.2006. Kvæði 1:50/10
Hannað þF Teknið þF Samb. *[Signature]*

Verknr. 06-810 Teknir. 601 Breyt.nr.