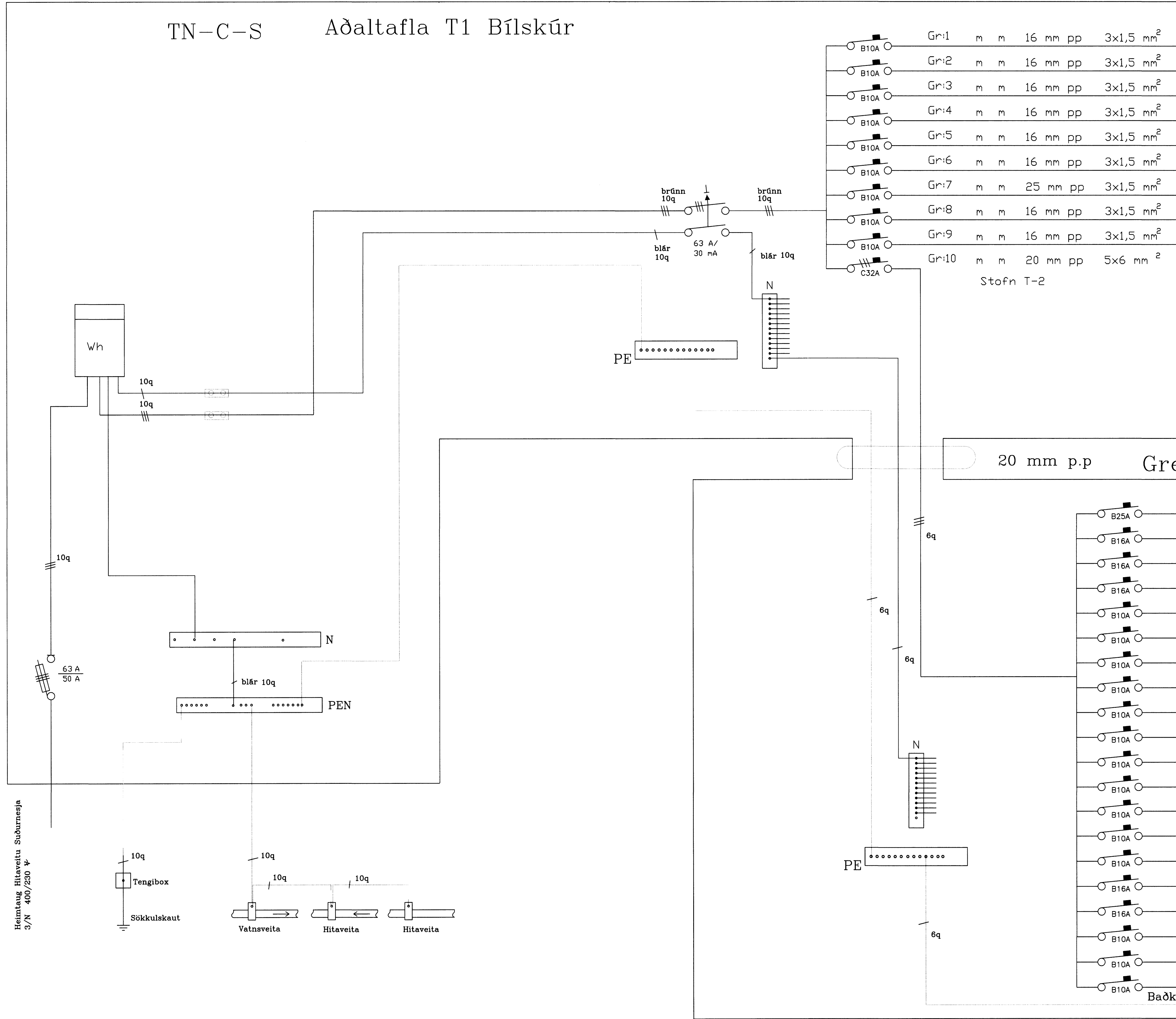


TN-C-S

Aðaltafla T1 Bílskúr

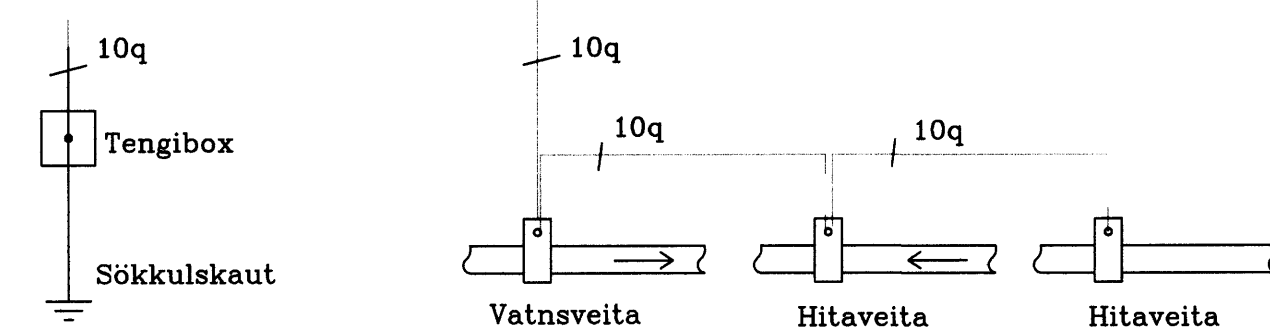


B10A	Gr:1	m	m	16 mm pp	3x1,5 mm ²	Ljós bílskúr
B10A	Gr:2	m	m	16 mm pp	3x1,5 mm ²	Tenglar bílskúr
B10A	Gr:3	m	m	16 mm pp	3x1,5 mm ²	Tenglar bílskúr
B10A	Gr:4	m	m	16 mm pp	3x1,5 mm ²	Tenglar bílskúr
B10A	Gr:5	m	m	16 mm pp	3x1,5 mm ²	Tenglar bílskúr
B10A	Gr:6	m	m	16 mm pp	3x1,5 mm ²	Auka rör (fyrir útilýsingu)
B10A	Gr:7	m	m	25 mm pp	3x1,5 mm ²	Útilýsing
B10A	Gr:8	m	m	16 mm pp	3x1,5 mm ²	Hitastýringar hringrásadæla
B10A	Gr:9	m	m	16 mm pp	3x1,5 mm ²	Tenglar undir þakseggi.
C32A	Gr:10	m	m	20 mm pp	5x6 mm ²	Stofn T-2

20 mm p.p Greinitafla T2 íbúð

B25A	Gr:1	m	m	16 mm pp	3x4 mm ²	Eldavél
B16A	Gr:2	m	m	16 mm pp	3x1,5 mm ²	Uppþvottavél
B16A	Gr:3	m	m	16 mm pp	3x1,5 mm ²	Þrkylgjuofn
B16A	Gr:4	m	m	16 mm pp	3x1,5 mm ²	Öfn
B10A	Gr:5	m	m	16 mm pp	3x1,5 mm ²	Tenglar eldhúsi
B10A	Gr:6	m	m	16 mm pp	3x1,5 mm ²	Tenglar eldhúsi
B10A	Gr:7	m	m	16 mm pp	3x1,5 mm ²	Tenglar eldhúsi
B10A	Gr:8	m	m	16 mm pp	3x1,5 mm ²	Tenglar eldhúsi
B10A	Gr:9	m	m	16 mm pp	3x1,5 mm ²	Tenglar eldhúsi
B10A	Gr:10	m	m	16 mm pp	3x1,5 mm ²	Ljós eldhúsi og borðstofu
B10A	Gr:11	m	m	16 mm pp	3x1,5 mm ²	Ljós stofu
B10A	Gr:12	m	m	16 mm pp	3x1,5 mm ²	Ljós sjónvarp og gangur
B10A	Gr:13	m	m	16 mm pp	3x1,5 mm ²	Ljós herbergi, vs og anddyri
B10A	Gr:14	m	m	16 mm pp	3x1,5 mm ²	Ljós herbergi
B10A	Gr:15	m	m	16 mm pp	3x1,5 mm ²	Ljós bað föt og hjón
B16A	Gr:16	m	m	16 mm pp	3x1,5 mm ²	Ljós gangur og þvottahús
B16A	Gr:17	m	m	16 mm pp	3x1,5 mm ²	Þvottavél
B10A	Gr:18	m	m	16 mm pp	3x1,5 mm ²	Þurkari
B10A	Gr:19	m	m	16 mm pp	3x1,5 mm ²	Tenglar sturtu
B10A	Gr:20	m	m	16 mm pp	3x1,5 mm ²	Dyrabjalla

Heimtaug Hitaveitu Stúrneseja
3/N 400/230 V



Oddgeir og Karen – Glitvellir 22 – Hafnarfirði
Einlínnumynd

Kvarði:	Dags: Júlí 2006	Verk: einlínnumynd
Teiknað: SHD		Bls. 7 af 7
Hannað: <i>[Signature]</i>		

Rafgjafinn e.h.f.
Hamraborg 20A 200 Kópavogi

Breytt í September 2006