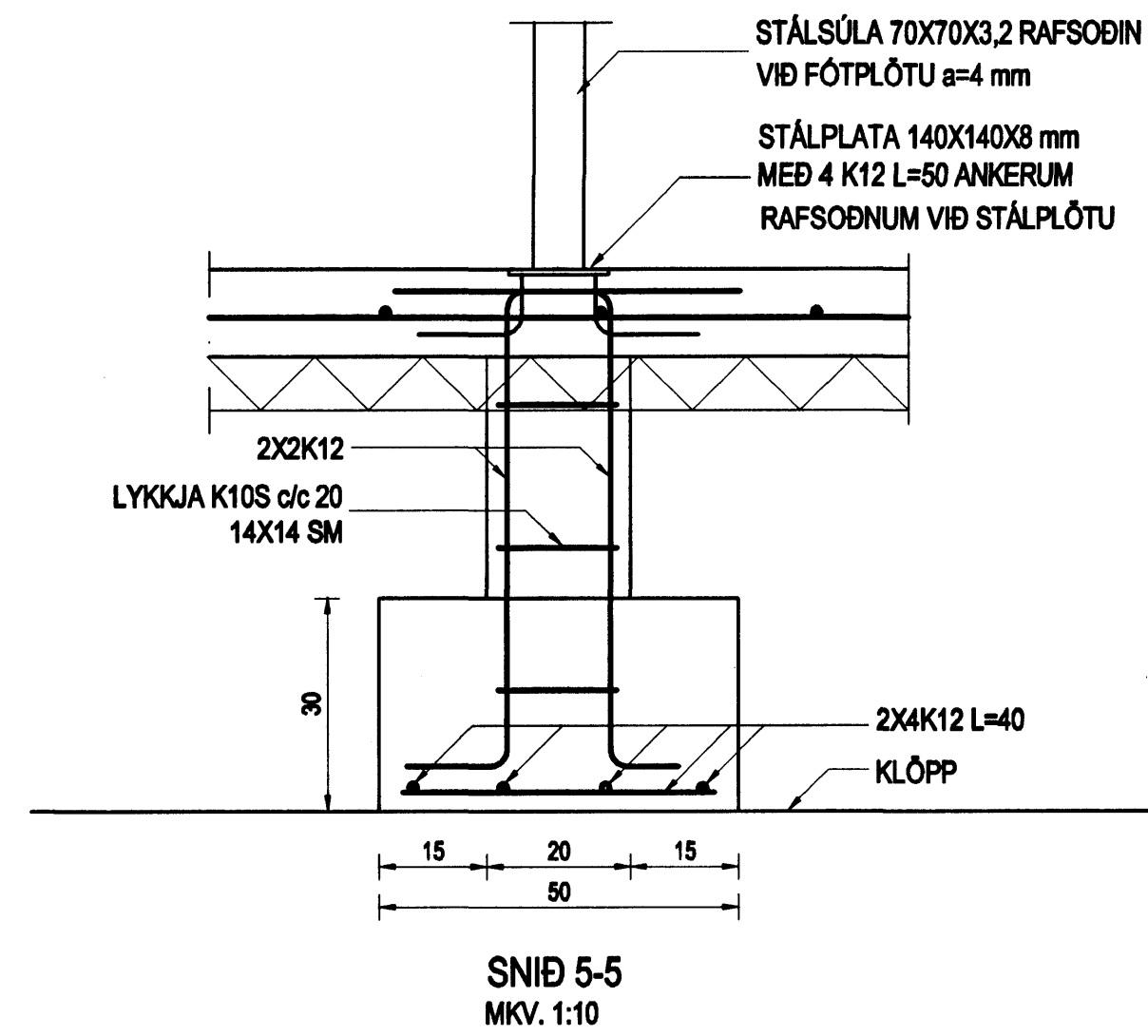
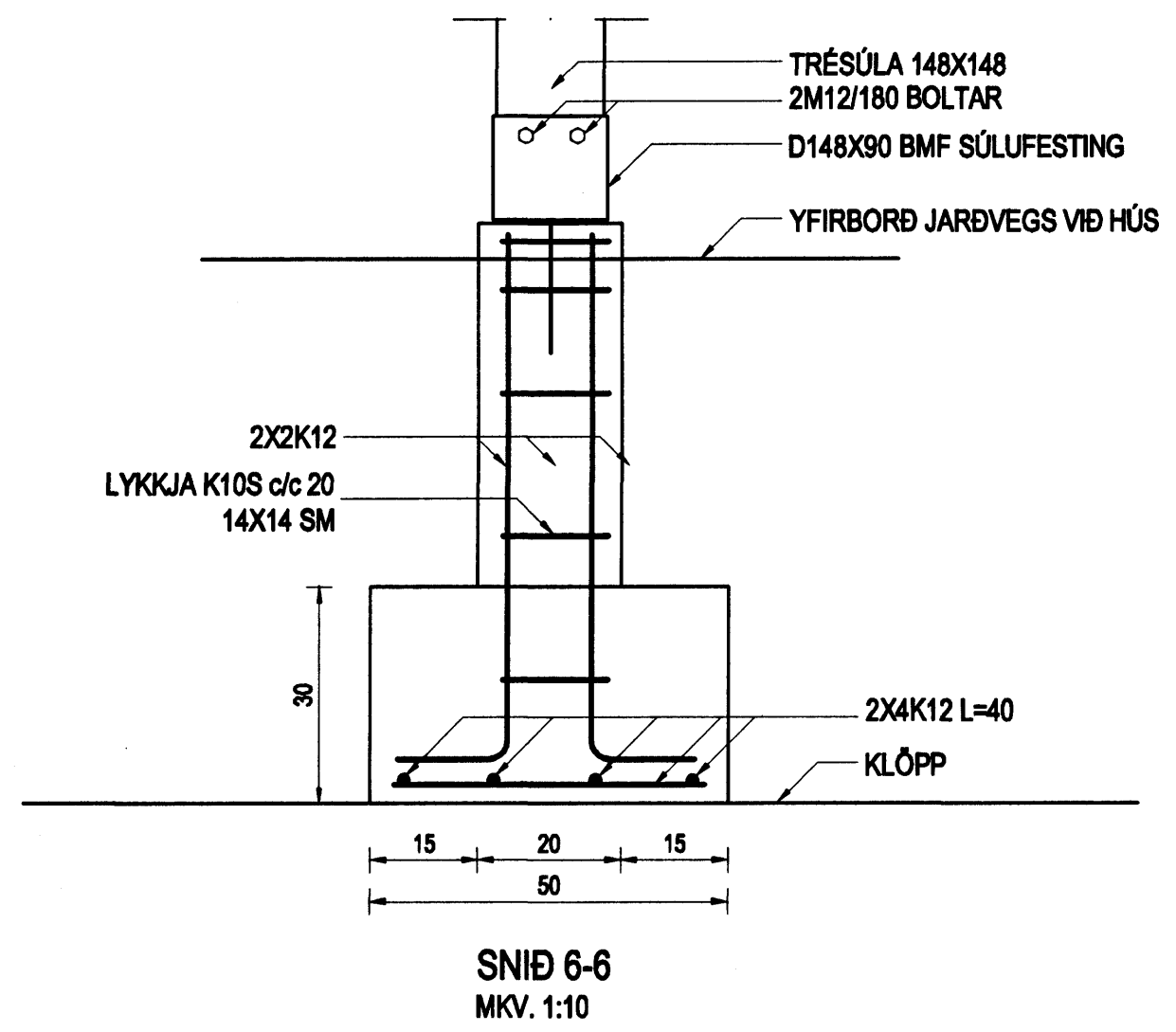


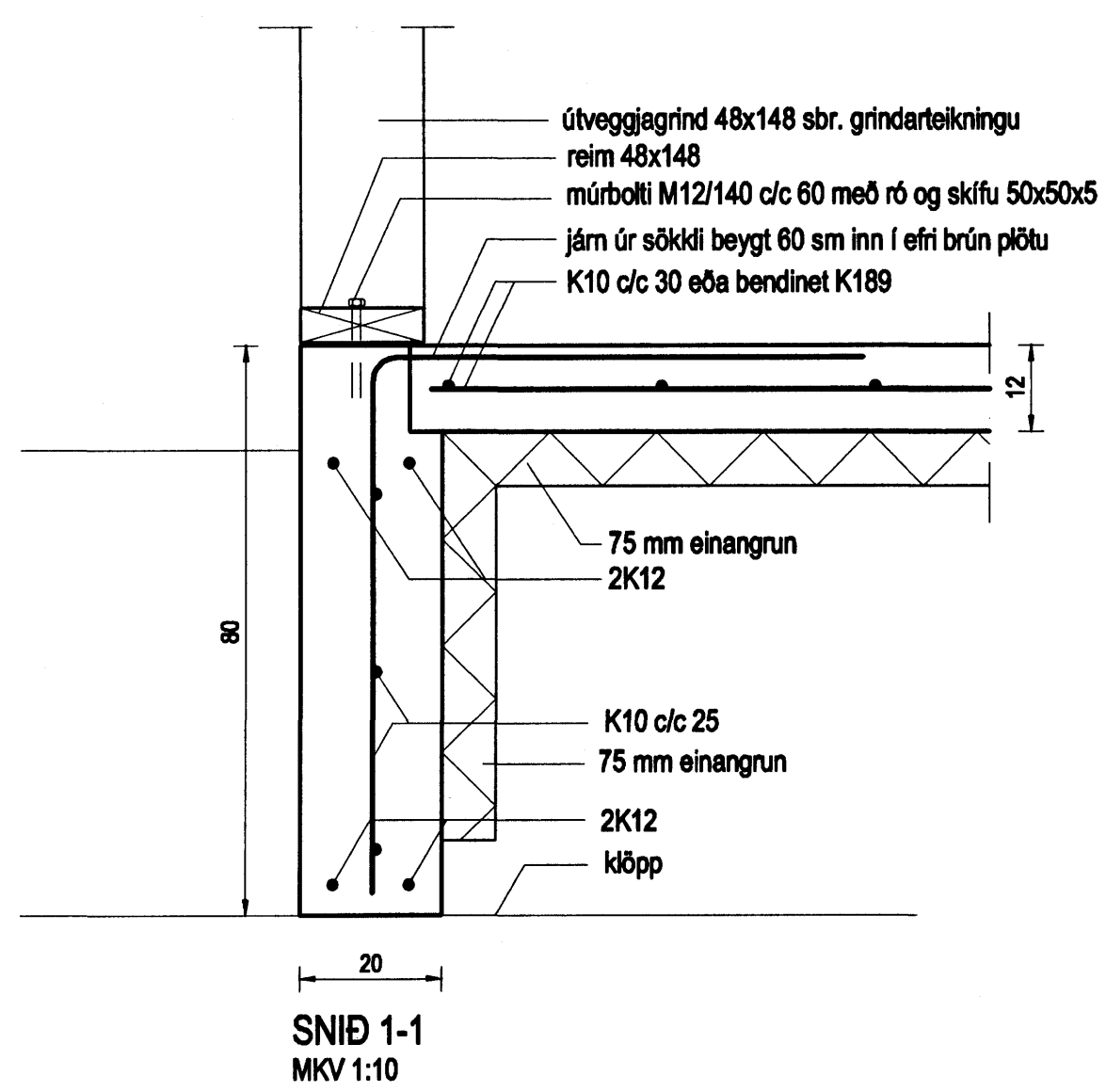
GRUNNMYND SÖKKLA  
MKV. 1:50



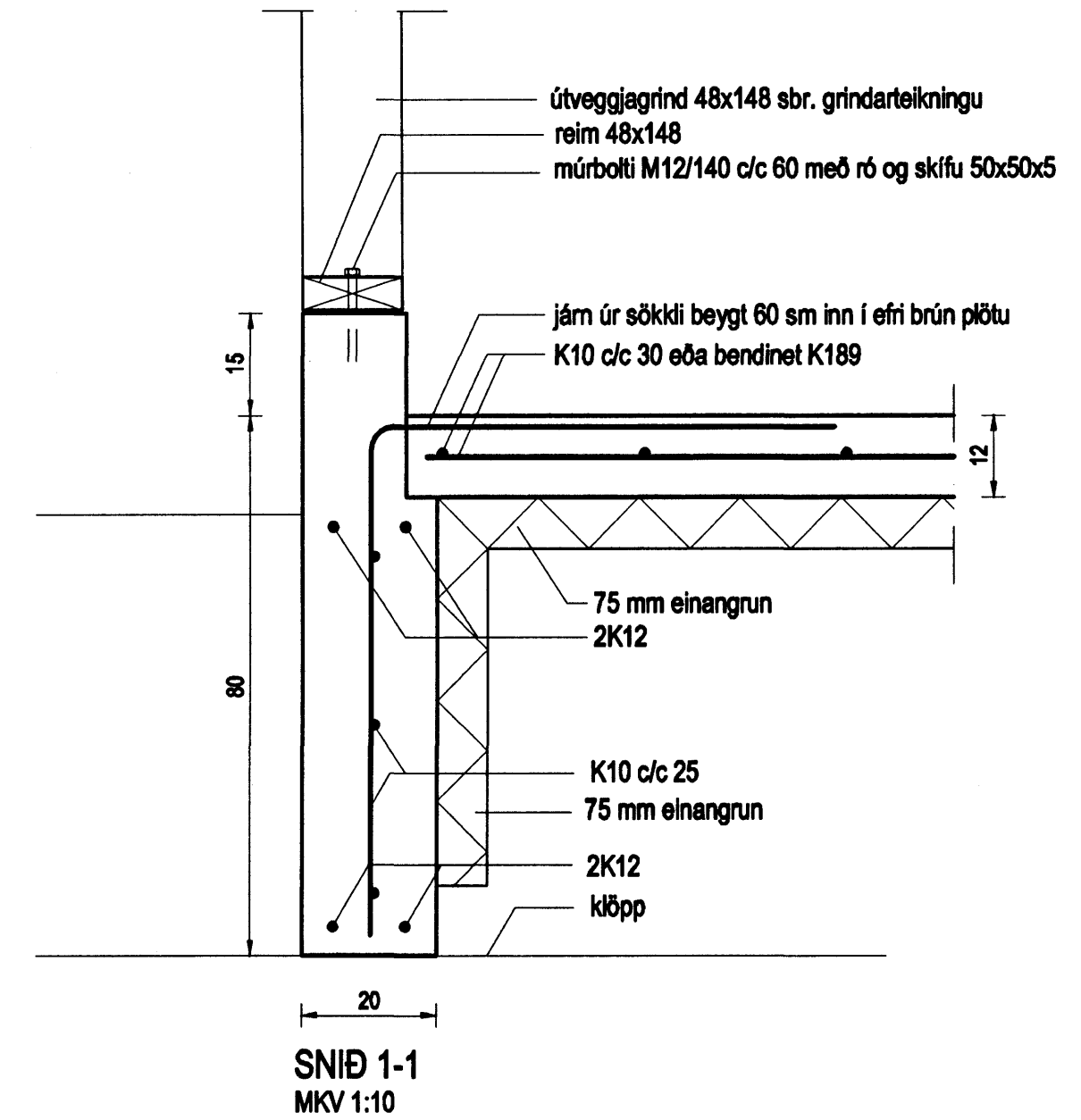
SNID 5-5  
MKV. 1:10



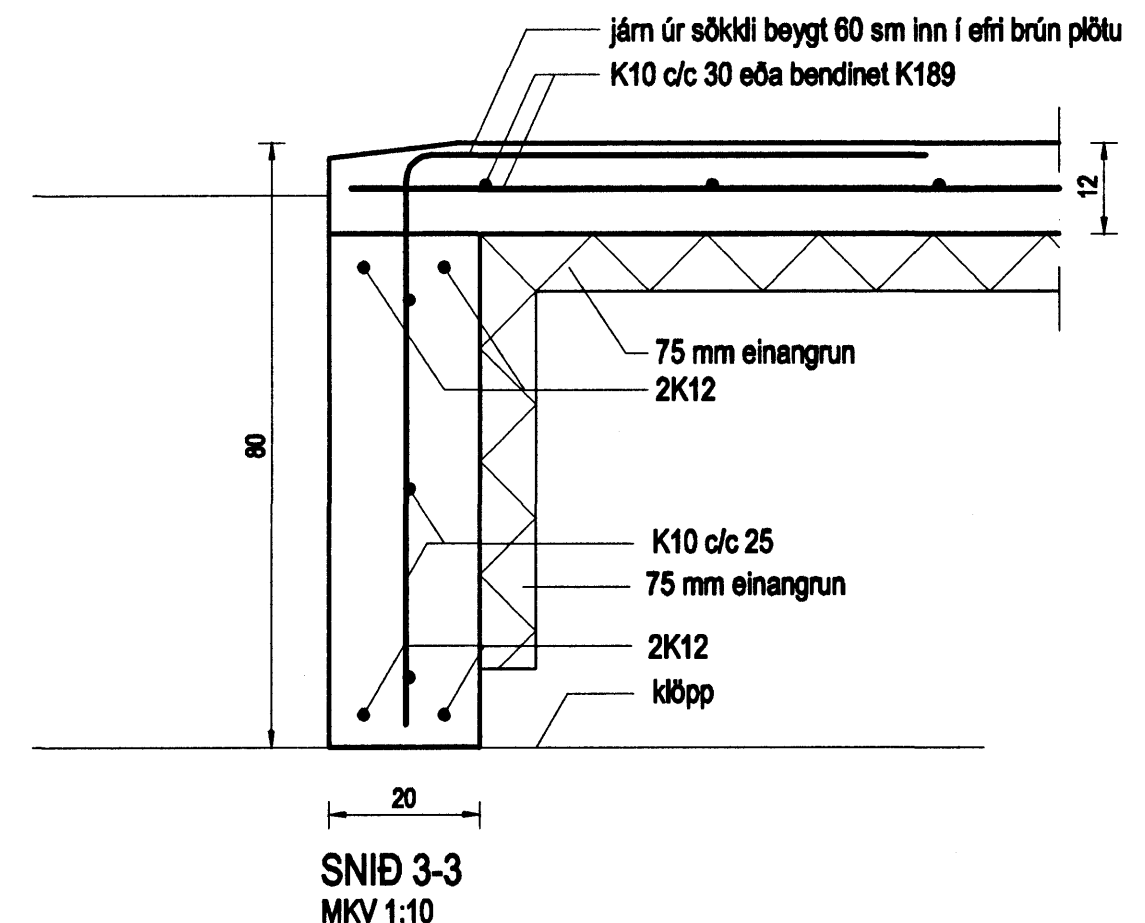
SNID 6-6  
MKV. 1:10



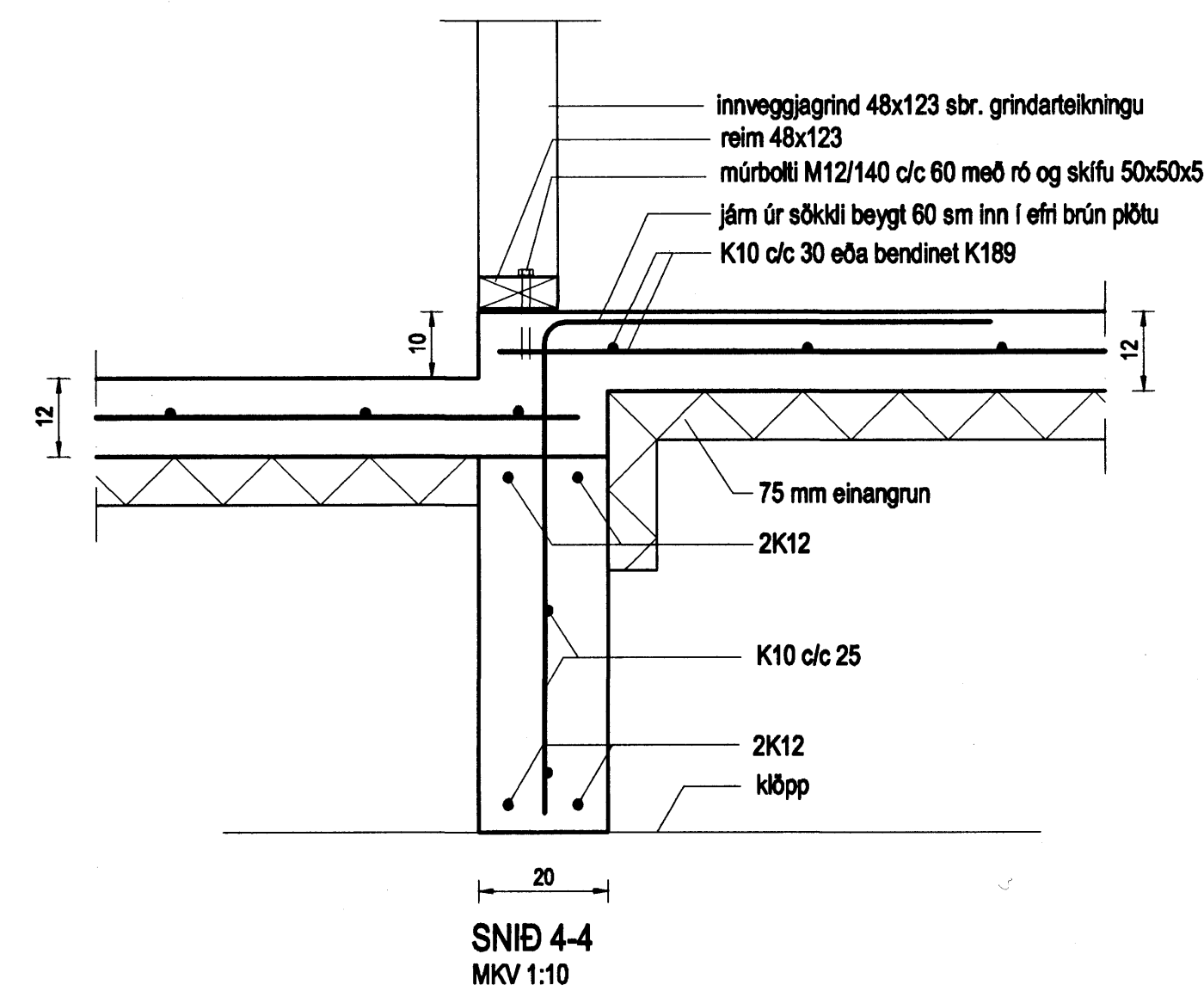
SNID 1-1  
MKV. 1:10



SNID 1-1  
MKV. 1:10



SNID 3-3  
MKV. 1:10



SNID 4-4  
MKV. 1:10

**SKÝRINGAR:**  
Fjarlægja skal allan lausan og lífrænan jarðveg úr hússtæði.  
Grafa skal niður á fastan og óhréttan botn. Minnst skal grafa 1,0 m út fyrir hús. Botn skal hreinsa vel áður en steypt er ofan á hann. Innan í sökkla skal fylla með frostþolinni grúsaeyfllingu.  
Fyllingin skal standast eftirtaldir kröfur: Mesta steinstærð 10 sm. Fyllinguna skal þjappa með vibröðþoppu í lögum er hæfa stærð þjóppunnar. Fara skal minnst 5 umferðir með þjóppuna. Fylla skal jafnt að sökklu beggja vegna. Til að tryggja sem bestan árangur þjóppunar skal blöyta mölina eftir þörfum. Mesta álag frá sökklu á botn er 2,4 kg/cm².  
Gera skal úrtök í sökkla fyrir lögnum í samræmi við teikningu 701. Sjá almennar skýringar á teikningu 600.

Samþykkt þann  
18 OKT. 2006  
Byggingafrúnn í Hafnarfirði  
F.h. Sigurbjartur Halldórsson

Br. nr.	Dags.	Af.	Breyting
①			
②			
③			
④			

Hönnun húss:  
**ALTEIKNING ehf**  
ÖLL ALMENN TÆRÐIÖNJÓSTA  
MÍÐSALIR 7, 201 KÓPAVOGUR, SÍMI 897-4588  
Þorsteinn Friðbjósson, byggingatekniáráðgjafi  
Kt. 211055-5299 netfang: midsalir@alnet.is

**DREKAVELLIR 27**  
HAFNARFJÖRÐUR

Tekningarheiti: SÖKKLAR  
GRUNNMYND OG SNID  
Dags. 26.09.2006. Kvæði 1: 50/10  
Hannað þF Teknið þF Samh.  
Verk. 06-813 Tekn.n. 601 Breyt.n.