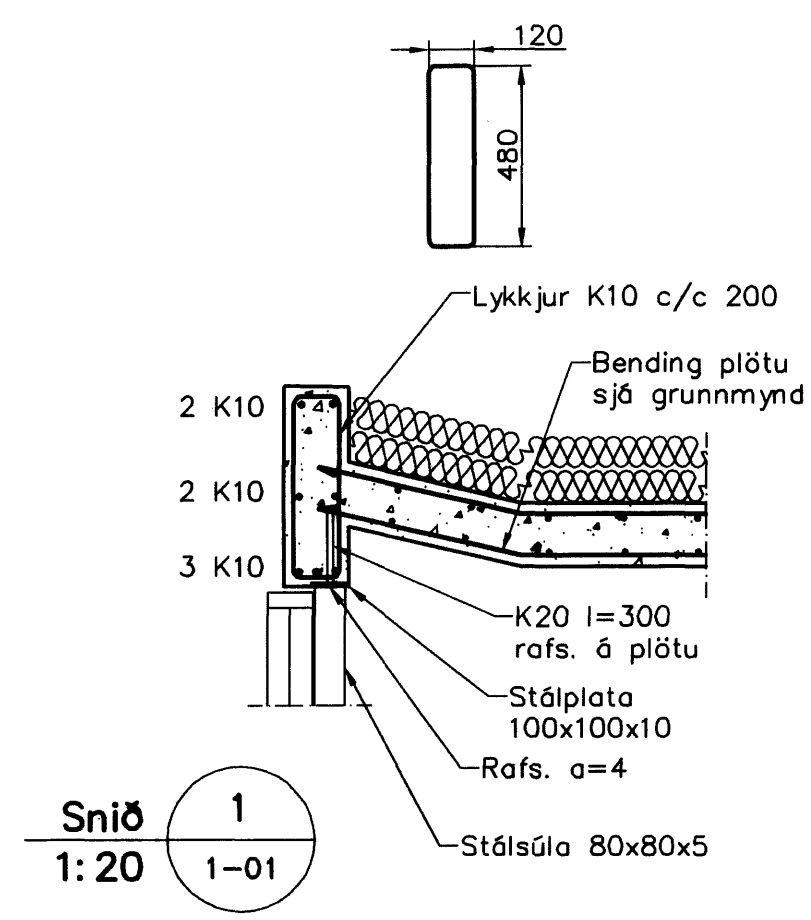
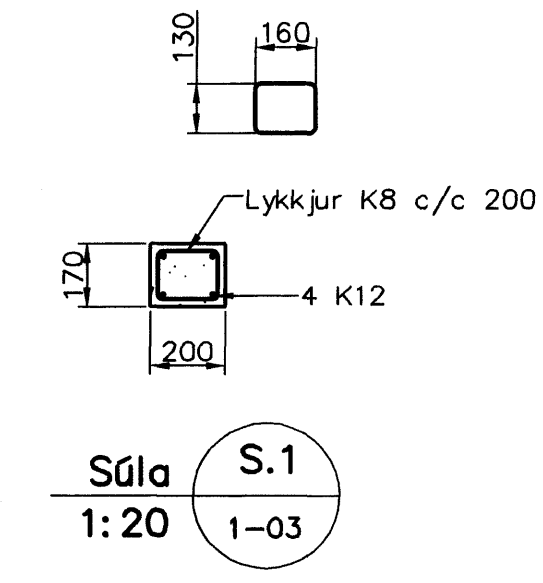


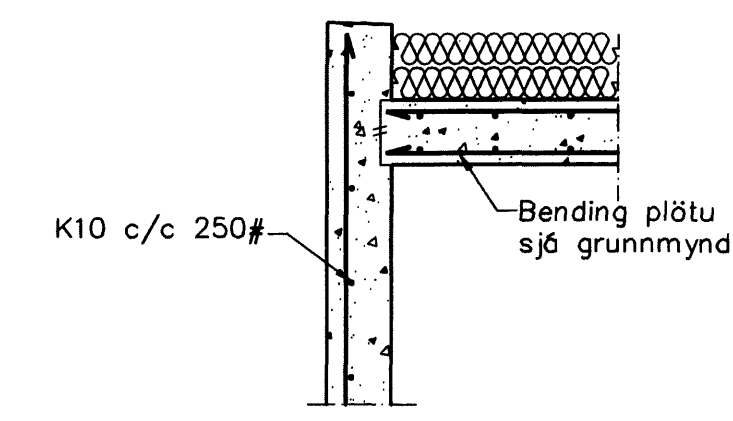
Grunnmynd, 1:50



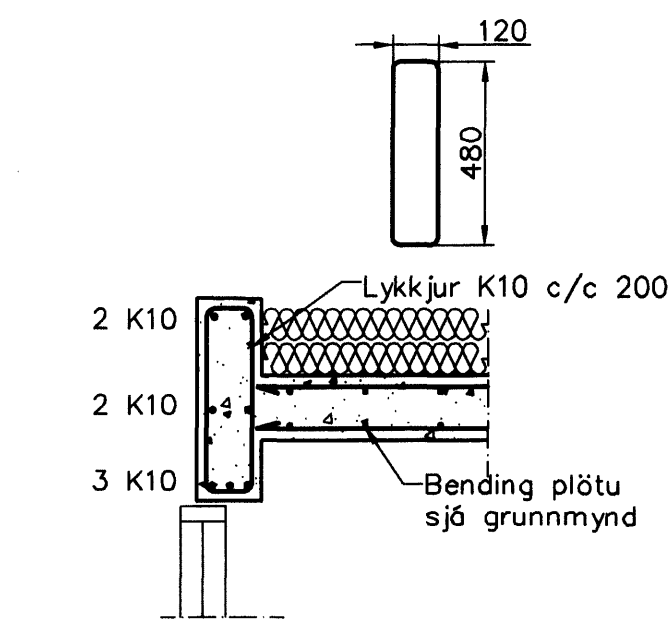
Snið 1
1:20
1-01



Snið S.1
1:20
1-03



Snið 2
1:20
1-01



Snið 3
1:20
1-01

Skýringar

Almennar skýringar sjá blöð 00-01
Steypa
 Brotþolsflokkur: C25/28 samkv. ENV 206 (250)
 Vatnissamentstala: skal vera minni en 0,55
 Loftmagn: 5-7%
 Signdi: 60-80 mm

Álag á þakplötur
 Eiginþyngd: 5,0 kN/m²
 Pappi, einangrun og grús: 2,0 kN/m²
 Snjóálag: 1,0 kN/m²

Samþykkt þann
20 OKT. 2006

Byggingafráunir í Hafnarfirði
 F.h. Sigurbjartur Halldórsson

Gestur Einarsson
 190877-488

Útgáfa	Breyting	Dagsetning	Hannað
Sveinbjörn Hinriksson Byggingatæknifræðingur Kl. 160851-3525 Brekkugötu 8 Hafnarfirði Sími: 555-4008, 861-9951 Netfang: svennih@internet.is		Staður: Fléttuvellir 21 Hafnarfirði Skýring: Burðarvirki, Veggir og þakplata	
Hannað / Teknað Sveinbjörn Hinriksson	Kvarði 1:50 1:20	Dagsetning 18.10.06	Verkr. 05-06
			Tekn.nr. 1-02