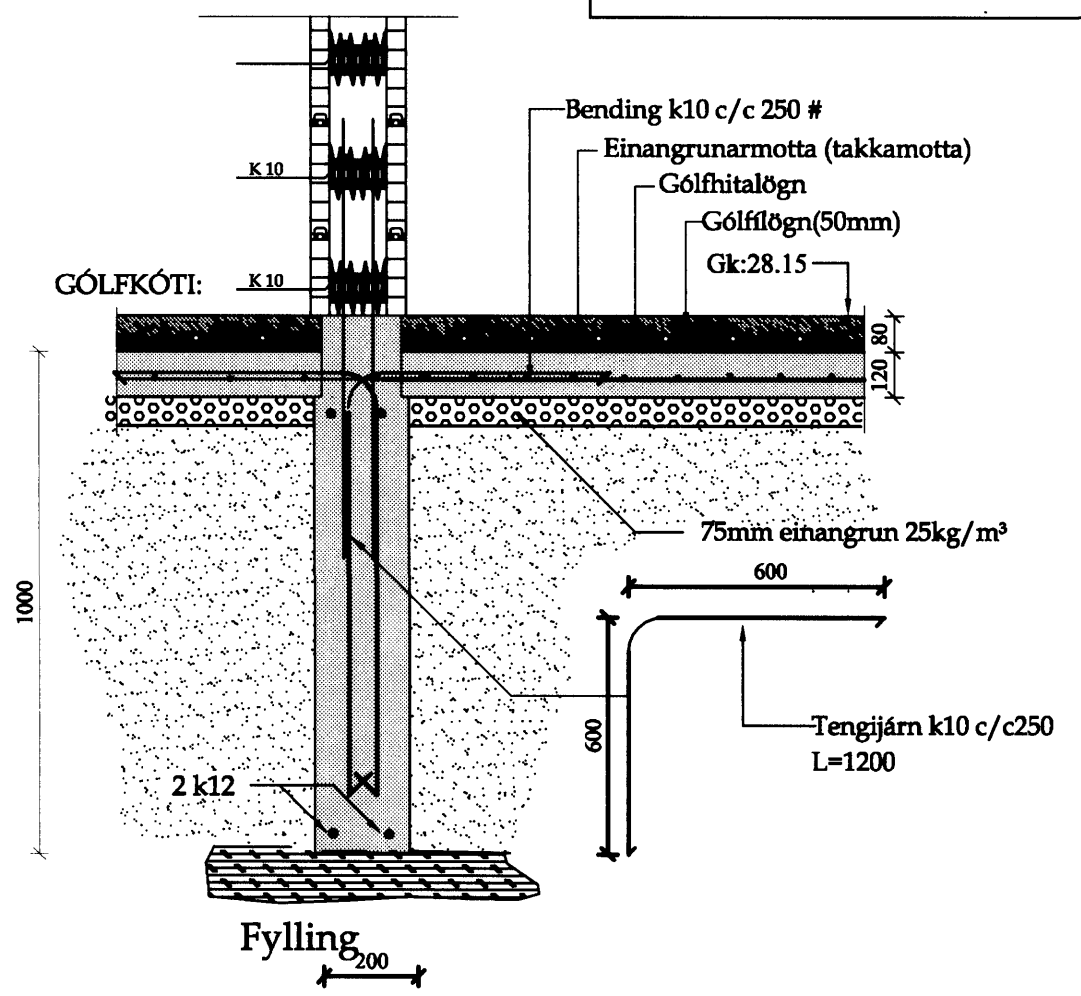


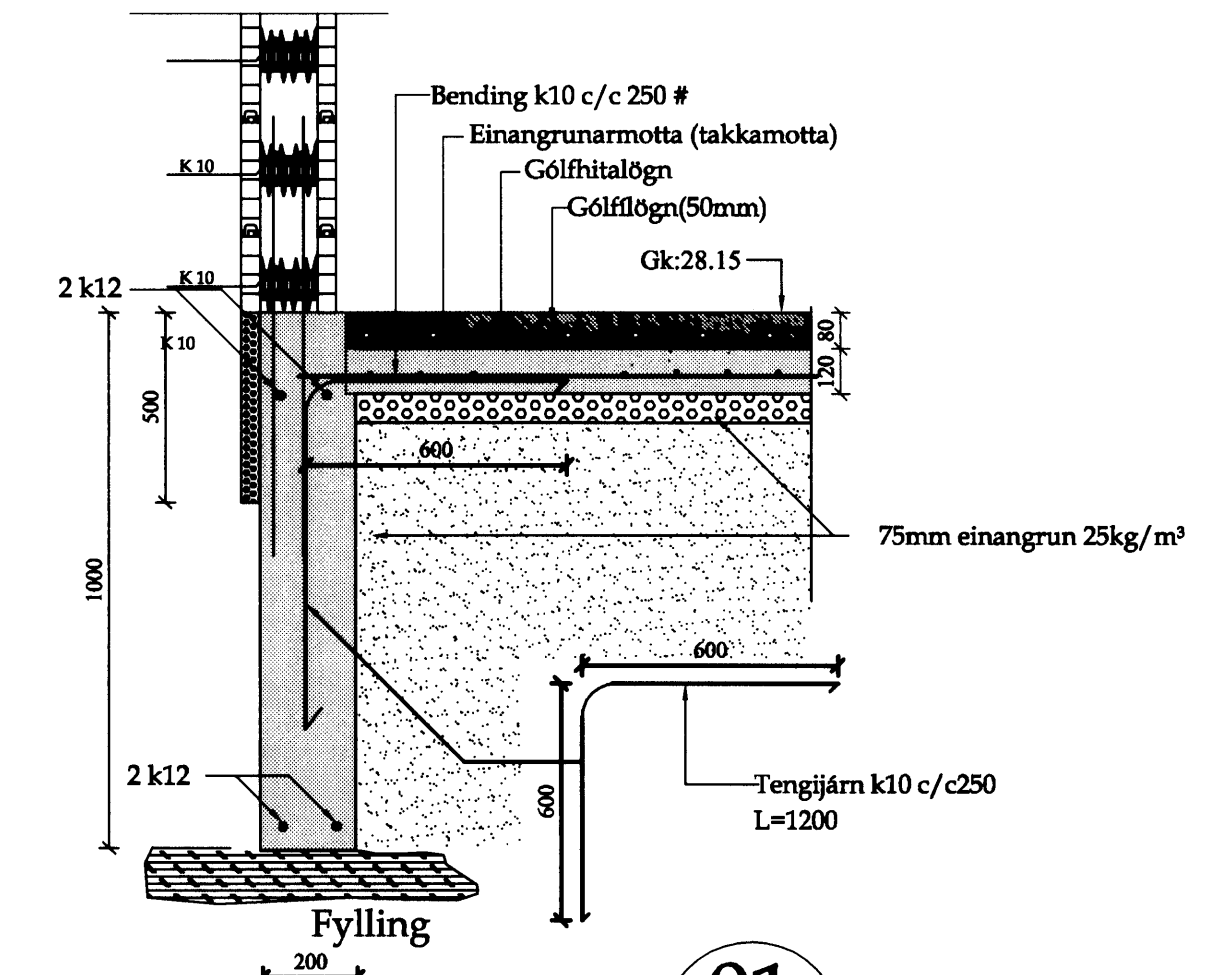
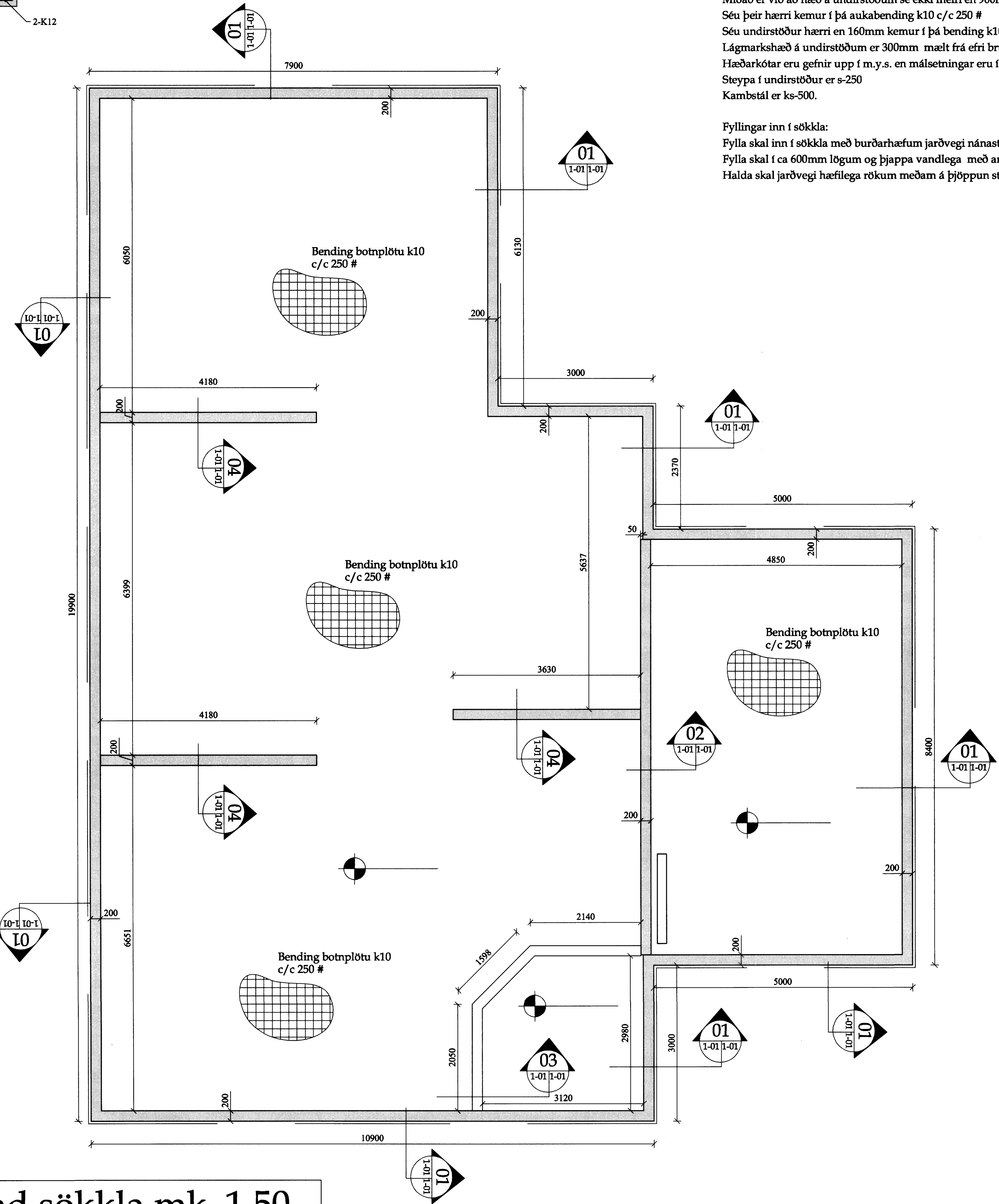
03 Snið 03
1-01 1-01 Mk. 1:20

Skýringar
Myndin sýnir undirstöður og sniðmyndir sem við á. Undirstöður eru byggðar á klöpp eða fastri móhelli. Breidd á undirstöðum er 200mm sé annars ekki getið. Miðað er við að hæð á undirstöðum sé ekki meiri en 900mm. Séu þeir hærri kemur í þá aukabending k10 c/c 250 #. Séu undirstöður hærri en 160mm kemur í þá bending k10 c/c 250 #tvöföld grind. Lágmarkshæð á undirstöðum er 300mm mælt frá efri brún botnplötu. Hæðarkátar eru gefnir upp í m.y.s. en málsetningar eru í mm. Steypa í undirstöður er s-250. Kambstál er ks-500.

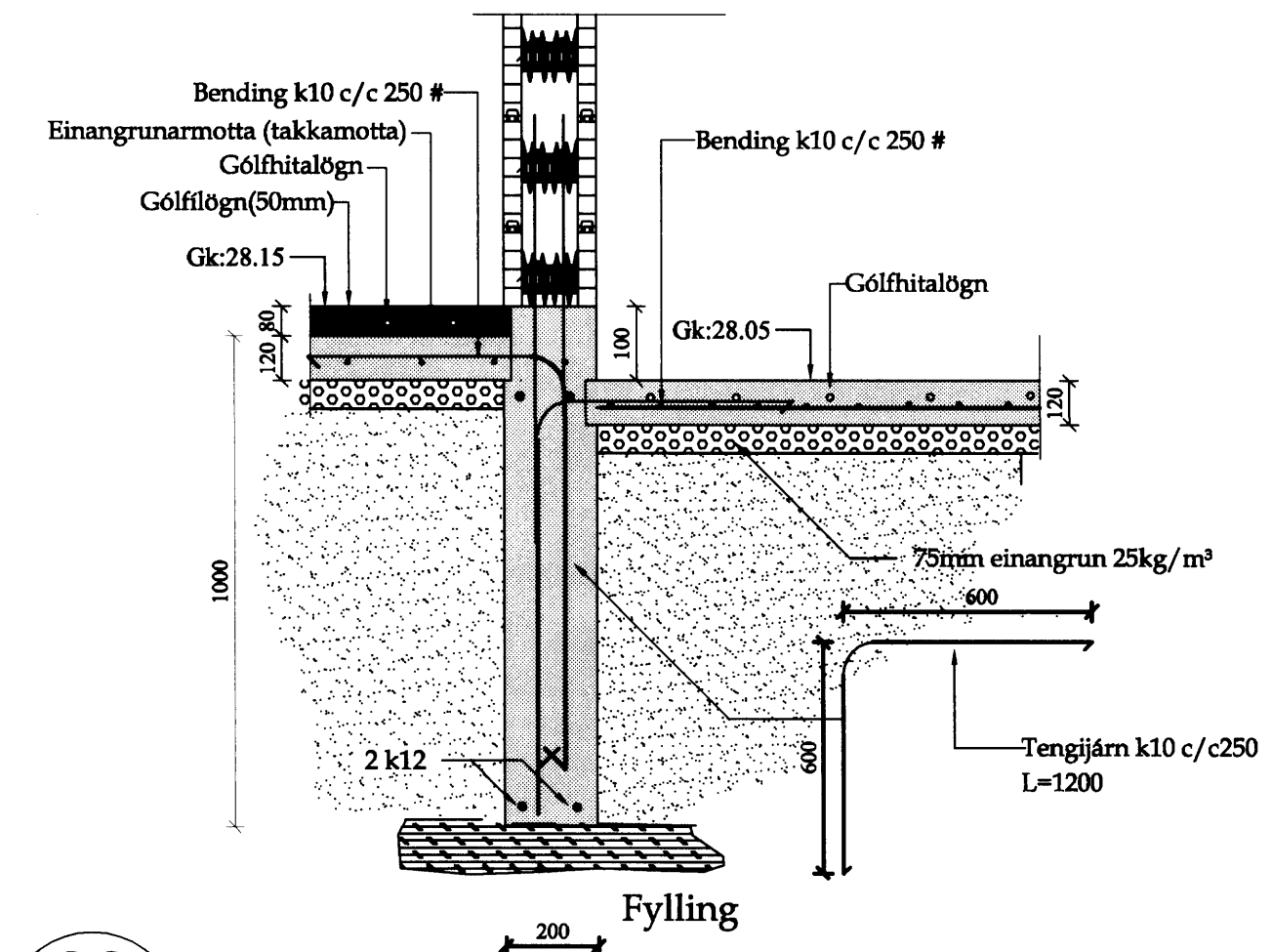
Fyllingar inn í sökkla:
Fylla skal inn í sökkla með burðarhæfum jarðvegi nánast frostfríum. Fylla skal í ca 600mm lögum og þjappa vandlega með amk.200 kg jarðvegsþjöppu tvær umferðir. Halda skal jarðvegi hæfilega rökum meðam á þjöppun stendur



04 Snið 04
1-01 1-01 Mk. 1:20



01 Snið 01
1-01 1-01 Mk. 1:20



02 Snið 02
1-01 1-01 Mk. 1:20

Grunnmynd sökkla mk. 1.50

Breytingar:

--	--	--

Verkluti:
Grunnmynd sökkla

Teikn nr.	Tölvu nr.	Verk. nr.
1-01		

Tilvísanir: 20 OKT. 2006
Sjá teikn nr.: Byggingarfulltrúinn í Hafnarhöfði, E.h. Sigurbjartur Flathósson

Verkefni:
KVISTAVELLIR 23

<p>Áritun hönnuðar (jafningingur þessi er ógild án áritunar hönnuðar)</p> <p>Nafn: <i>Sæmundur Óskarsson</i> Kennitala: KT.180160-3109</p> <p>Áritun aðalhönnuðar samkv. byggingareglugerð</p> <p>Nafn: <i>Sæmundur Óskarsson</i> Kennitala: KT.180160-3109</p>	<p>Aðalhönnuður:</p> <p>Dagsetning: 05-10-06</p> <p>Mælikvarðar: 1:50, 1:20</p> <p>Teiknað af: Sæma</p> <p>Reiknað af: Sæma</p>
---	---

Nafn: *Sæmundur Óskarsson* Kennitala: KT.180160-3109

Hanþjáð: Sæmundur Óskarsson Byggingateknifráðingur