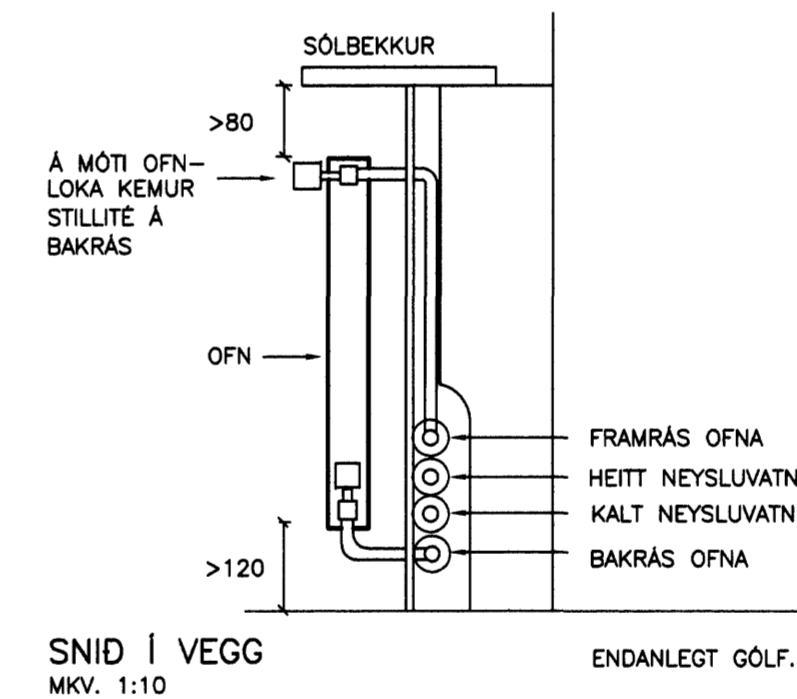
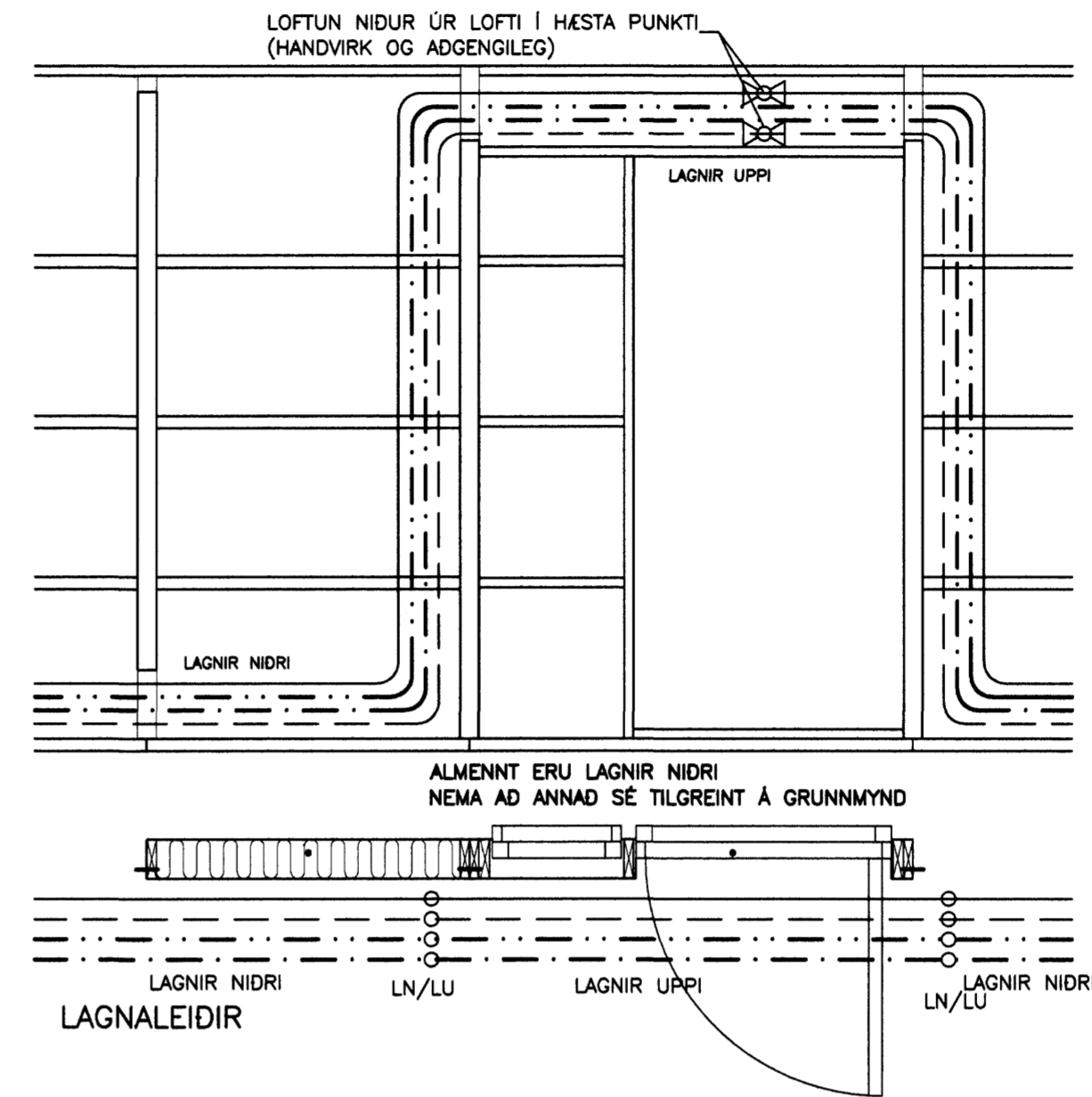
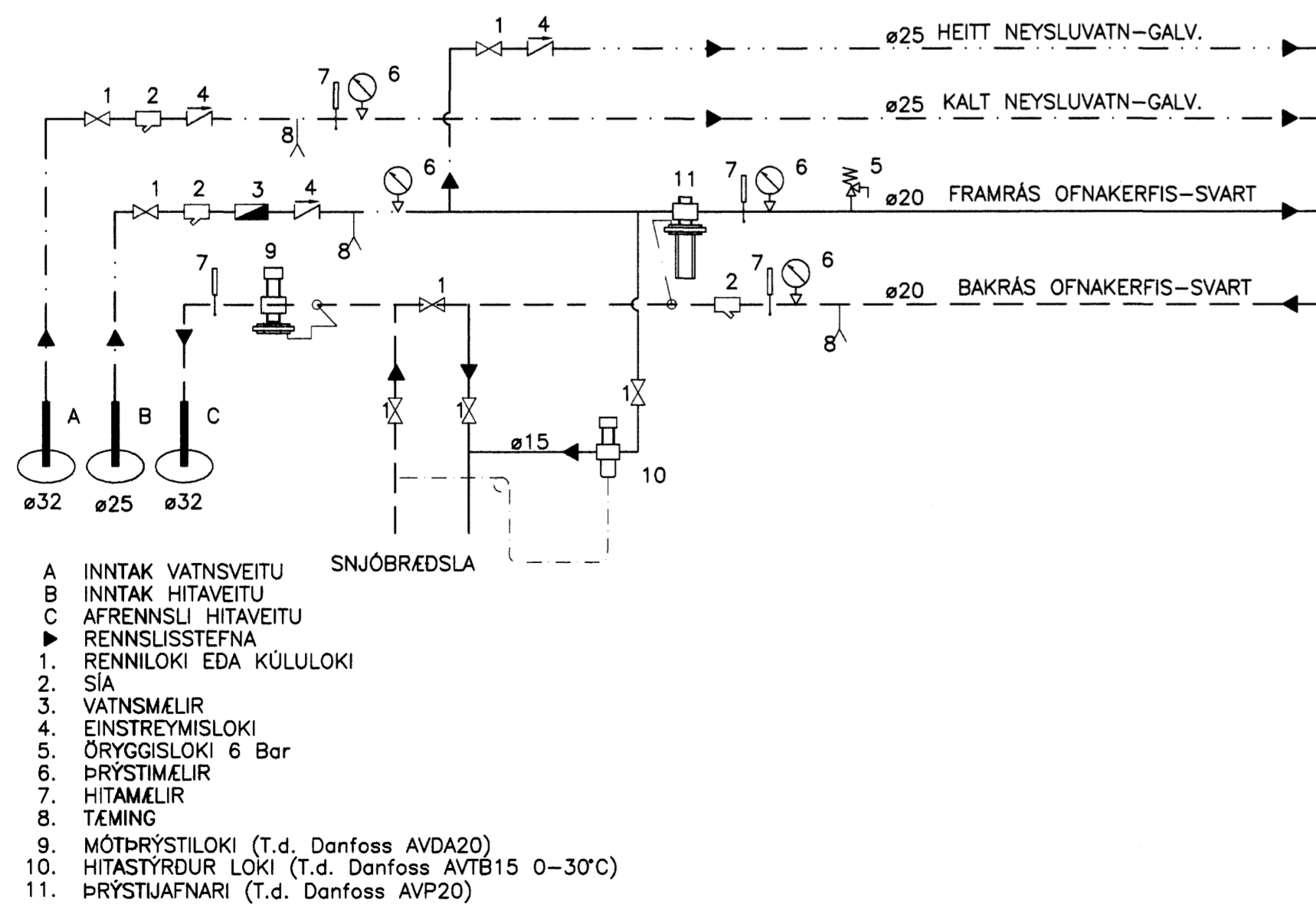


**FARA SKAL VEL YFIR LEIÐBEINGAR FRÁ FRAMLEIÐANDA  
ÁÐUR EN NIÐURLAGNING LAGNA Á BAÐI FER FRAM !**

BREYTT 11.10.2006 (G.S):  
-ANNAR OFNINN Í ELDHÚSI TEKINN OG HINN STÆKKADUR.  
-OFN UNDIR GLUGGA FJARLEGDUR OG HANDKLEDAOFN  
SETTUR Í STADINN MILLI BAKRÁS OG STURTU.

GRUNNMYND OFNALAGNA  
MKV. 1:50

**LAGNAGRIND HITA- OG NEYSLUVATNSKERFIS**  
-TENGRIND MIDAST VÍÐ HITAVEITU REYKJAVÍKUR-



**HITALAGNIR:**  
PIPUR  
PIPUMÁL ERU HEITI RÖRA.  
LAGNAREFNI ERU SVÖRT MAPRESS STÁLROÐ  
EDA PEX-AL-PEX MED HJÚFDARKÁPU.  
HITALAGNIR EINGRIST MED WOFF  
AÐRAGI MED EINGRUN OG RAKAVÖRN, LIMBAND  
Á SAMSKYTTUM EDA ANNAD SAMBERILEGT.

**OFNAR**  
STÚTAR OFNA SÉLU 10mm (3/8").  
BEGAR OFNAGERÐ HEFUR VERIÐ VALIN.  
SKULU AFKÖST YPIRFARIN.  
Á ALLA OFNA KOMI STILLTÉ OG LOKI SKV.  
OFNASKRÁ ALLAR LAGNIR SÉLU Í SAMRÉMI  
VIÐ GILDANDI REGLUGERÐIR OG ÞÉR  
ÞRYSTIÞÓFAÐAR VIÐ 8 BAR ÞRYSTING.

ALLT LAGNAEFNI SKAL VERA VOTTAD  
AF RANNSÖKNARSTOFNUN BYGGINGARINNAÐARINS.

**SKÝRINGAR Á STÆRÐUM:**

Á VIÐ MAPRESS RÖR.  
SVARTAR LAGNIR  
(OFNALAGNIR)  
DN10: 12,0x1,2  
DN12: 15,0x1,2  
DN15: 18,0x1,5  
DN20: 22,0x1,5  
DN25: 28,0x1,5  
DN32: 35,0x1,5

LAGNIR ERU MED HJÚFDARKÁPU

**SKAMMSTAFANIR:**  
LN/LU LÖGN NIÐUR/UPP

**LINUGERDIR:**  
FRAMRÁS OFNA (TÚR)  
BAKRÁS OFNA (RETÚR)

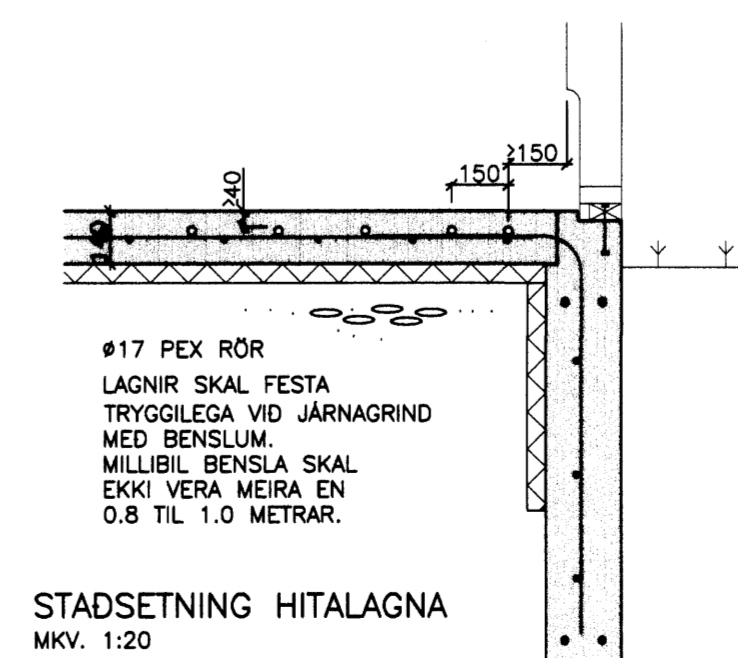
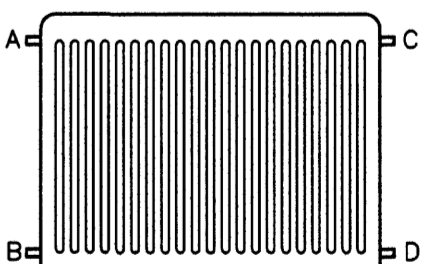
OFNATAFLA FYRIR:  
KVISTAVELLIR 7, HAFNARFIRÐI  
MIÐAÐ ER VIÐ ÁT 40  
LÖKAR ERU LOFTHITASTYRÐIR FRAMRÁSARLÖKAR [RA2000]  
EN VATNSHITASTYRÐIR BAKRÁSARLÖKAR [FJVR] HOLI, BÍLSKUR  
EN Á BAÐI ER RTX BAKRÁSARLOKI Á HANDKLEDAOFNI SEM TENGIS  
GÓLFLOGN.

OFN	LENGD	HÆÐ	STÆÐSETNING	AFKÖST	GERÐ
NR	mm	mm	STUJA	WÖTT	LÖKA
101	900	500	A-D	1360	FJVR
102	400	500	B-C	240	RA2000
103a	900	300	A-D	900	RA2000
103b	2200	300	B-C	2190	RA2000
103c	900	300	B-C	890	RA2000
104	900	500	B-C	1360	RA2000
105	900	600	B-C	1120	RA2000
106	250	600	B-C	880	RTX
107	900	600	B-C	880	RA2000
108a	900	600	B-C	880	RA2000
108b	900	500	B-C	970	RA2000
109	600	600	A-D	420	RA2000
110	700	300	B-C	390	RA2000
111	900	400	B-C	1130	RA2000
112	2400	600	B-C	2980	FJVR
SAMTALS					16500

STÁLÖFNAR SÉLU SKV. ÍST 69.1  
STÁLÞYKKT > 1.2 mm  
ÞRYSTIÞÓL > 8 bar.

MÆLA SKAL UNDIR ALLA GLUGGA OG BERA SAMAN VIÐ  
TÓFLU. ÁÐUR EN OFNAPÖNTUN ER GERÐ. HÆÐ OFNA SÉ  
MINNST 200 MM MÍNNI EN HÆÐ UNDIR GLUGGA FRÁ ENDANLEGU  
GÓLFI, OG LENGÐ OFNA UM 200 MM STYTTRI EN LENGÐ GLUGGA.

**STÆÐSETNING Á  
STÚTUM OFNA**



**STÆÐSETNING HITALAGNA**  
MKV. 1:20

Byggingafrádráttur í Hafnarfirði  
Sigurbjartur Halldórsson

VERFRESTOFA AÐBORÐAR W  
AUSTURVEG 60 800 SÉLFOS  
SM 480 480 FAX 480 480  
www.velatorg.is velatorg@velatorg.is

AUSTURVEG 60 800 SÉLFOS  
SM 482 3850 FAX 482 3851  
NETTING sghus@sghus.is  
VEITING www.sghus.is

**KVISTAVELLIR 7, HAFNARFIRÐI**  
BURÐARVIRKI: MKV.  
GRUNNMYND OFNAKERFIS MKV. 1:50  
SKÝRINGAR MKV.

HUNNA: T.ELLERT TÓMASSON TEKNI: GUNNAR SIGURBÖRS.  
VERÐNÆM: 6074 SKÝRINGAR: 6074-bv-U2.dwg  
DAGSETNING: SMÞYKKT: TEKNIING NÖMUR:  
11.10.2006 201170-3979 310-1