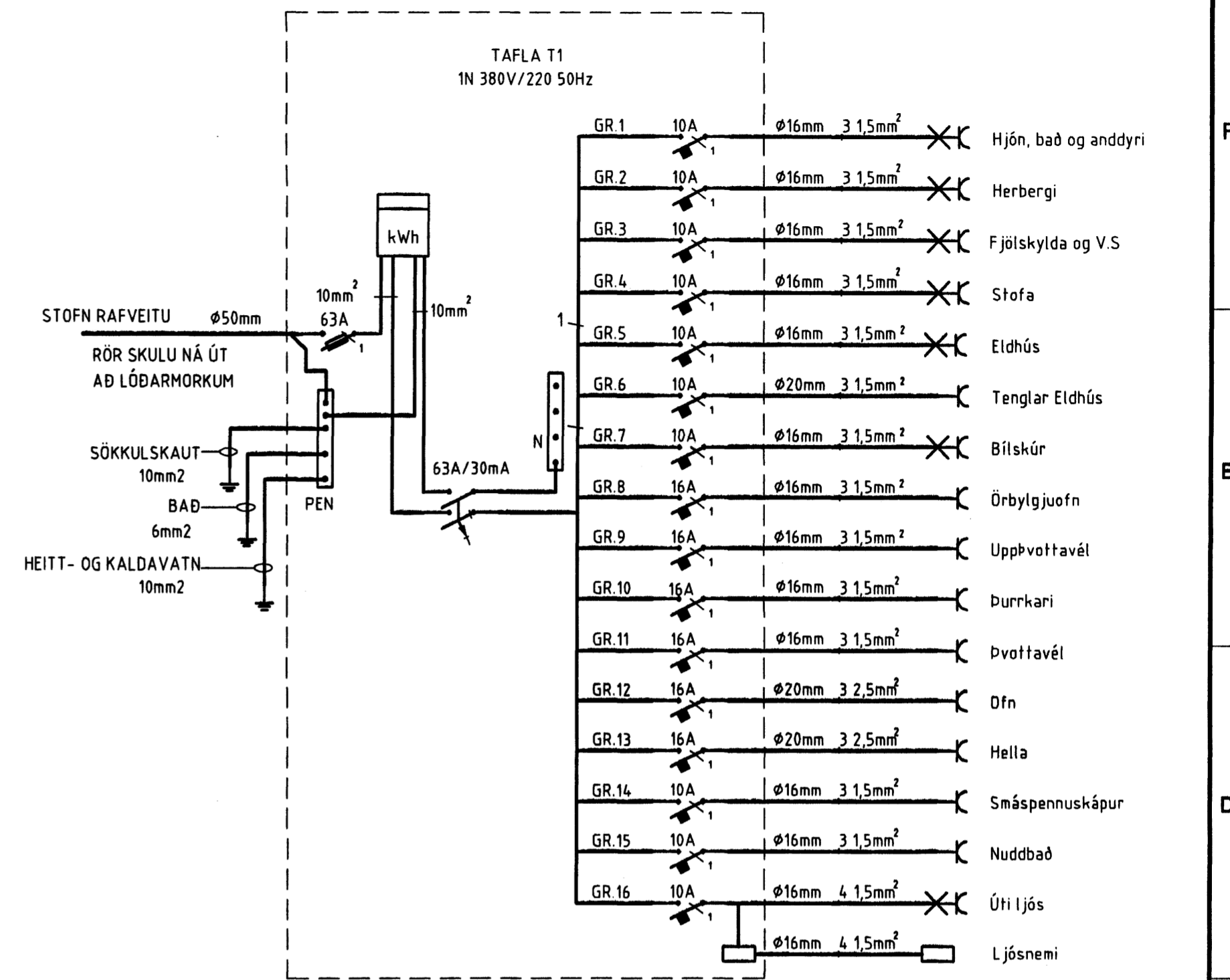
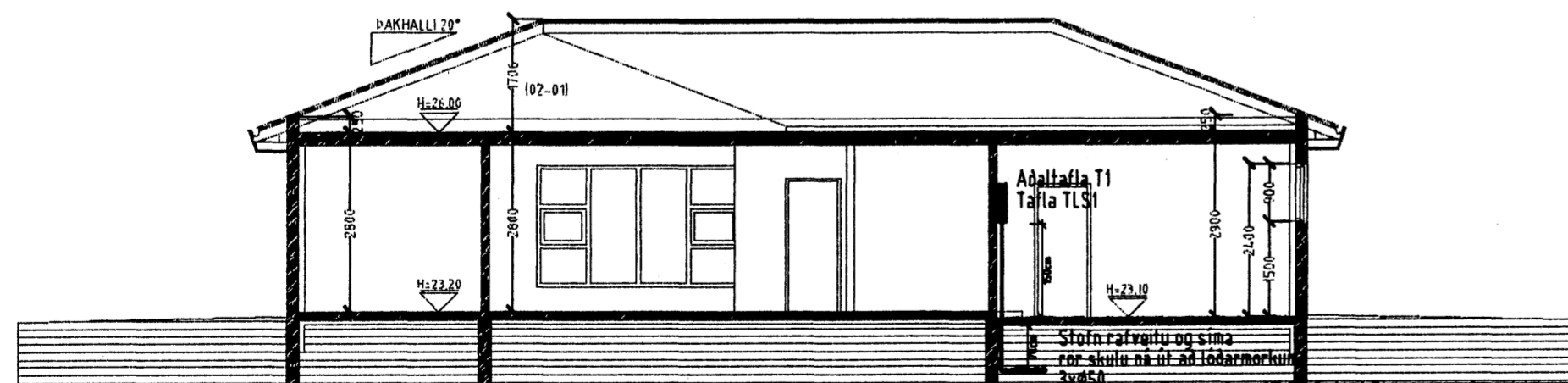


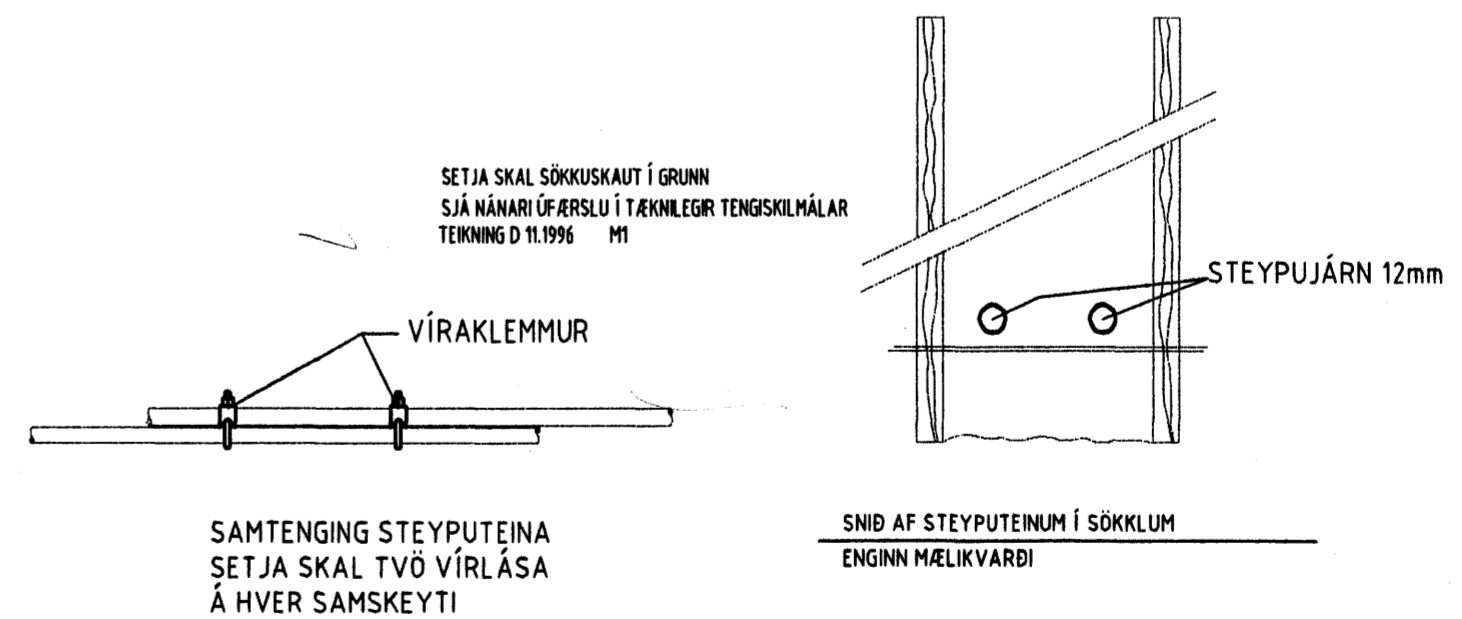
afstöðumynd



Einlínnumynd



Snid



Sökkulskaut

M.A. 31.2002
S.P.

Verkefni
Flettuvellir 12, 221 Hafnarfirði

Verkihlut/Verkiúmer
Afstöðumynd, snid, sökkulskaut og einlínnumynd

Blað.nr. 1/2	Daga. 26.okt 2005	Kvæði enginn
Yfirfarir <i>Sigurjón Halvarsson</i>	Samþ. <i>Sigurjón Halvarsson</i>	Breyting

Miðvangi 125 220 Hafnarfirði
kt. 700402-5090
Sími 565 1846, fax 565 0940 gsm 898 0970
http://www.munus.is, e-mail munus@munus.is

MUNUS Hönnuður Sigurjón Halvarsson, kt. 060361-2749