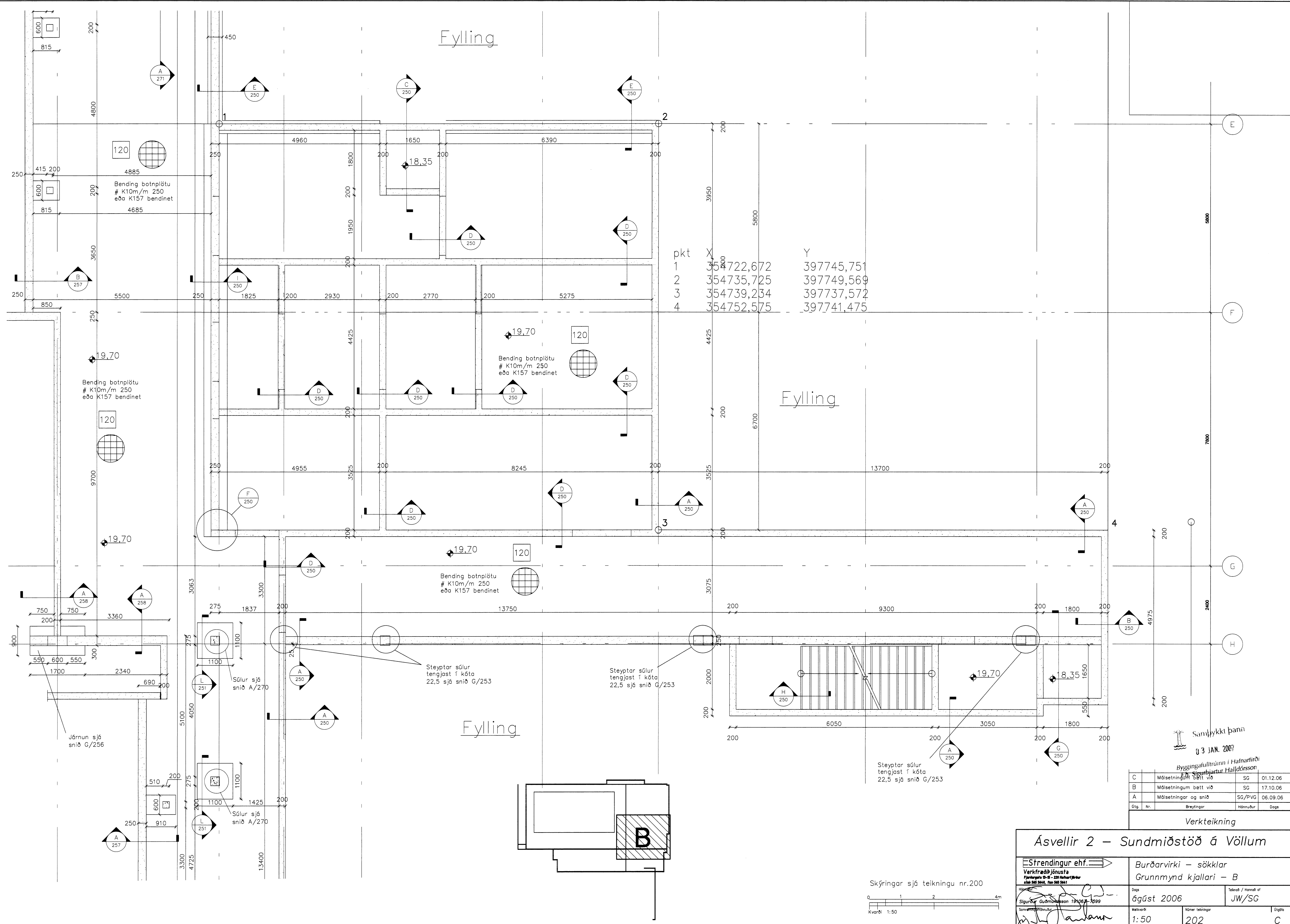


Fylling

Fylling

Fylling

pkt	X	Y
1	354722,672	397745,751
2	354735,725	397749,569
3	354739,234	397737,572
4	354752,575	397741,475



Samiþykkt þann
03 JAN. 2007

Byggingafrúnn í Hafnartröð
F.H. Sigurbjartur Halldórsson

Ólg.	Nr.	Breytingar	Höfundur	Dagur
C		Málsetningum bætt við	SG	01.12.06
B		Málsetningum bætt við	SG	17.10.06
A		Málsetningar og snið	SG/PVG	06.09.06

Verkefning

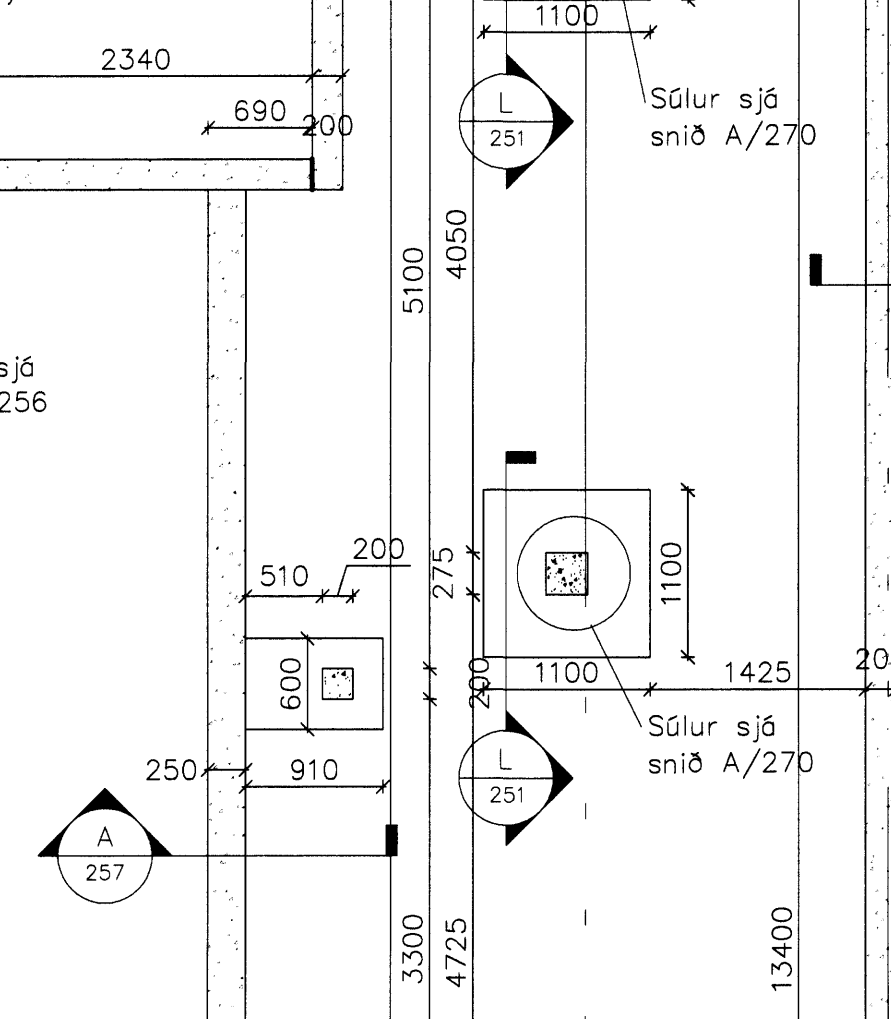
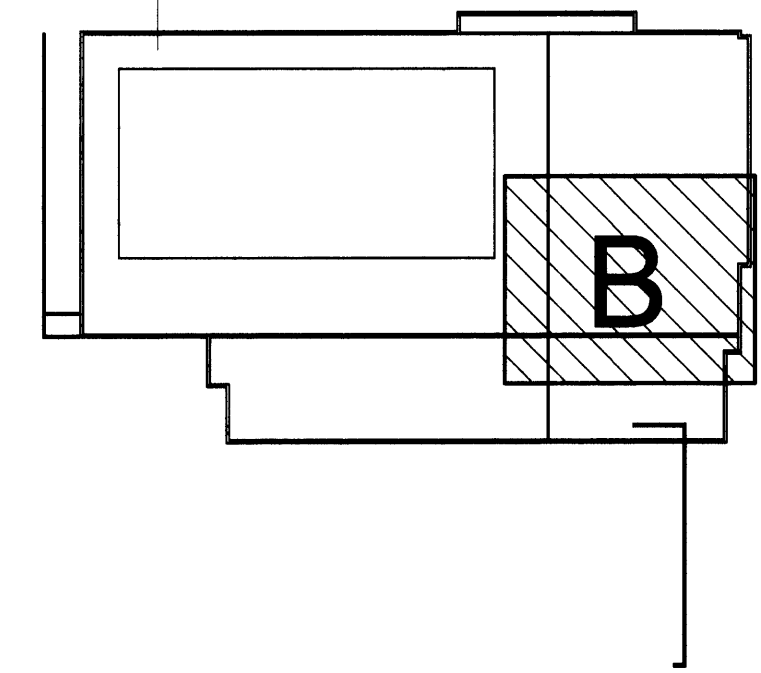
Ásvellir 2 – Sundmiðstöð á Völlum

Strendingur ehf. Verkefniþjónusta
Fjarvegur 65 – 230 Hafnartröð
Sími 565 5664, Fax 565 5661

Burðarvirki – sökklar
Grunnmynd kjallari – B

Dagur: ágúst 2006
Teknað / Hönnuð af: JW/SG

Málverki: 1:50
Númer teikningar: 202
Ólgja: C



Steyptar súlur tengjast í kóta 22,5 sjá snið G/253

Steyptar súlur tengjast í kóta 22,5 sjá snið G/253

Steyptar súlur tengjast í kóta 22,5 sjá snið G/253

Járnun sjá snið G/256

Bending botnplötu # K10m/m 250 eða K157 bendinet

Bending botnplötu # K10m/m 250 eða K157 bendinet

Bending botnplötu # K10m/m 250 eða K157 bendinet

Bending botnplötu # K10m/m 250 eða K157 bendinet

Steyptar súlur tengjast í kóta 22,5 sjá snið G/253